

집진기용 펄스타이머 JY2-12P

▶ 솔레노이드 밸브를 ON/OFF 시키기 위한 장비

정밀한 전자제품으로 TIMER BOARD는 집진기의 성능을 유지하는데 가장 중요한 기능을 하는 제품의 하나로서 운반 및 취급과정에서 세심한 주의가 필요하다.

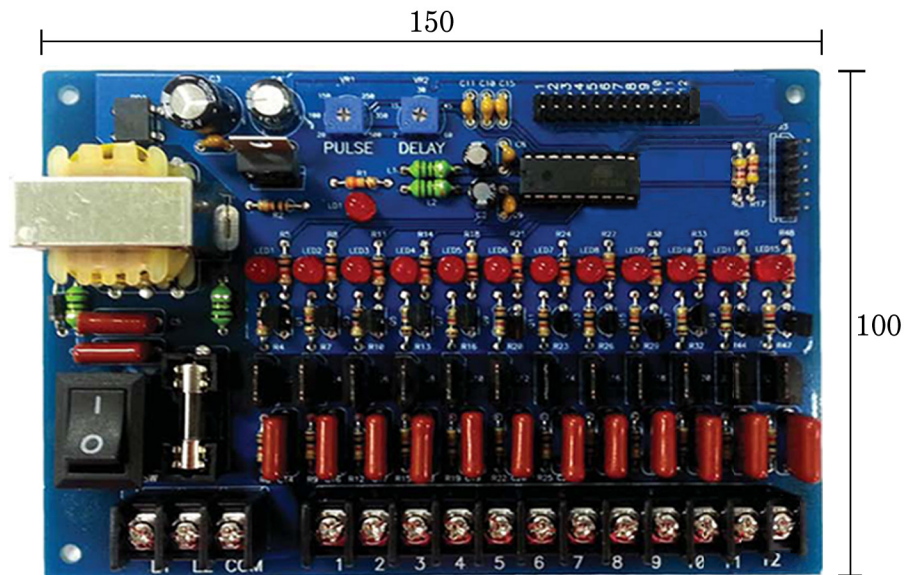
▶ 용도

BAG FILTER용 집진기, 환경 및 공해방지 시설, 기타제어회로

▶ 장점

- ① MICOM을 사용하여 제품 업그레이드가 용이함
- ② 산업용 MICOM을 사용하여 고장이 적음
- ③ 노이즈 필터 사용으로 주변 노이즈에 강함

▶ 사양



항 목	내 용
LOAD(부하)	Diaphragm Solenoid
DIMENSION(외형)	150(W)*100(D)(mm)
INPUT VOLTAGE(입력전원)	220V 60Hz
OUTPUT VOLTAGE(출력전원)	220V 2A
PULSE RANGE(ON)	20mS - 500mS
DELAY RANGE(OFF)	2S - 60S

▶ **설정 방법**

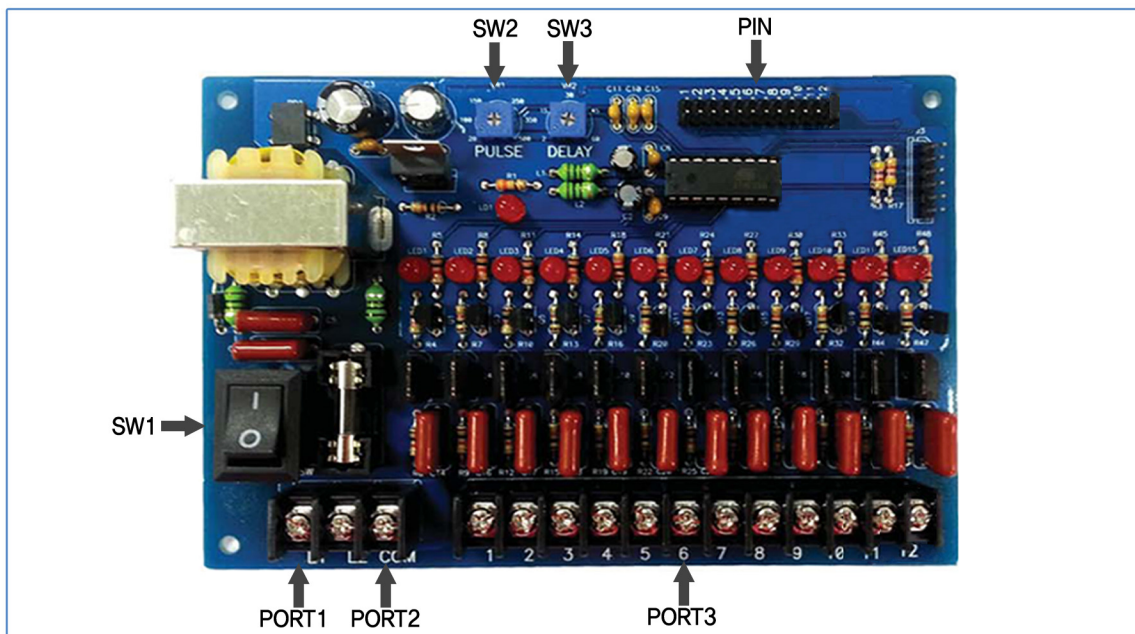
- ① 단자대의 1~12 단자에 SOLENOID VALVE의 한 쪽 선들을 연결하고 다른 쪽의 나머지 선은 단자대의 COM 모두 연결한다.
- ② 전원 입력선을 연결한다. 이 때 기기의 전원 스위치는 OFF 상태로 한다.
- ③ STEP 설정 JUMPER PIN을 필요한 STEP과 동일한 위치에 설정한다.
- ④ PULSE RANGE(ON TIME)와 DELAY RANGE(OFF TIME)을 조정한다.
- ⑤ 전원 스위치를 ON 상태로 하여 사용한다.

▶ **동작법**

P,W,B에 있는 전원을 인가하면 P,W,B에 있는 LAMP가 순차적으로 동작하며 P,W,B단자에 출력을 내보낸다. 출력단에는 입력단자에 인가한 전압이 인가된다. (만약 출력단자에 SOLENOID VALVE가 연결되어 있지 않으면 허전압이 발생하며, SOLENOID VALVE가 연결되어 있으면 허전압이 발생하지 않는다.)

▶ **부위별 설명**

- ① SW1: 전원 ON/OFF 스위치
- ② SW2: PULSE RANGE(ON TIME) 스위치로 20mS~500mS까지 조정
- ③ SW3: DELAY RANGE(OFF TIME) 스위치로 2S~60S까지 조정
- ④ PIN: 사용할 SOLENOID VALVE 수량 설정
- ⑤ PORT1: AC220V 60Hz 입력 단자
- ⑥ PORT2: SOLENOID VALVE 공통 연결 단자
- ⑦ PROT3: SOLENOID VALVE(1~12) 출력 단자



▶ 설치 시 주의사항

- ① 주위 고압선 및 전자파 발생장소에서 멀리 떨어진 곳에 설치할 것(오작동의 원인이 됨)
- ② 전원 연결 시 입·출력을 확인하여 결선할 것
- ③ ON, OFF TIME 및 ON COUNT를 확인조작 후 전원을 ON 시킬 것

▶ 고장진단

- ① TIMER가 동작하지 않을 때
 - 전원전압이 인가되었는지 점검한다.
 - 전원전압이 인가되었을 경우 P.W.B의 POWER LAMP가 점등된다.
 - P.W.B에 있는 유리관 FUSE를 점검한다.
 - SOLENOID VALVE COIL이 불량일 경우 P.W.B의 유리관 FUSE가 단락된다.
 - 전원전압에 이상이 있을 경우 유리관 FUSE가 단락된다.
 - 위 사항에 해당하지 않으면 P.W.B가 불량이다.
 - 전원스위치가 불량일 경우, 혹은 TRANS또는 I.C가 불량일 경우에 해당한다.
- ② SOLENOID VALVE가 계속 동작할 때
 - P.W.B의 출력 DRIVE 소자인 TRIAC 부품의 소손 또는 SOLENOID VALVE COIL의 불량, 혹은 접촉불량일 경우에 해당한다.
- ③ TIMER가 오작동을 일으킬 때
 - P.W.B의 DIP SWITCH가 잘못 지정되었을 경우→DIP SWITCH는 1개만 ON이 되어야 한다.
 - PULSE TIME 및 DELAY TIME VOLUME이 불량일 경우
 - P.W.B 부품이 소손된 경우
 - 전원전압을 ON/OFF 해본다.
- ④ 출력(SOLENOID VALVE)이 동작하지 않을 때
 - P.W.B에 해당하는 PULSE 수의 SOLENOID VALVE COIL이 소손된 경우
 - P.W.B의 부품의 접촉으로 인한 동작