



## ■ 모델 명

SCONI - 3DST -

### ● 입력 신호

A	RTD
B	Potentiometer
C	2 Wire
D	DC 0 ~ 10V
E	DC 1 ~ 5V
F	DC 0 ~ 20mA
G	DC 4 ~ 20mA
R	Other

### ● 출력 신호 (1)

1	DC 0 ~ 10V
2	DC 1 ~ 5V
3	DC 0 ~ 20mA
4	DC 4 ~ 20mA
R	Other

### ● 출력 신호 (2)

1	DC 0 ~ 10V
2	DC 1 ~ 5V
3	DC 0 ~ 20mA
4	DC 4 ~ 20mA
R	Other

### ● 출력 신호 (3)

1	DC 0 ~ 10V
2	DC 1 ~ 5V
3	DC 0 ~ 20mA
4	DC 4 ~ 20mA
R	Other

### ● 전원 전압

X	AC 110V/220V (겸용)
Y	DC 24V

## ■ 개요

이 Model은 각종의 신호를 입력으로 하여 절연된 3출력을 내보내는 분배기로 작은 공간에 널리 사용되고 있습니다.

## ■ 일반 사양

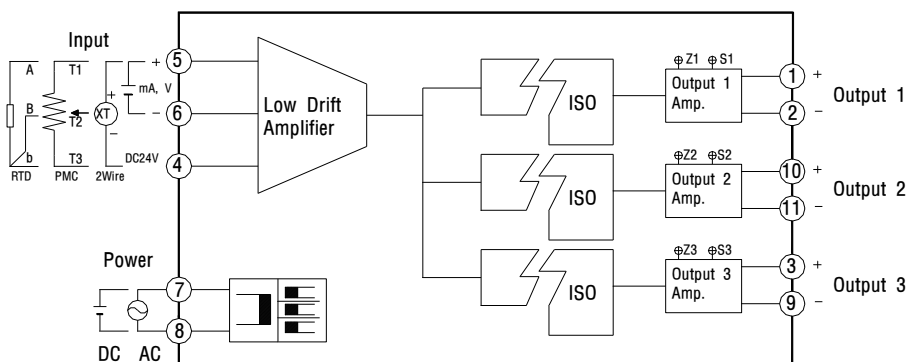
항 목	사 양
입 력	DC 전류전압, RTD, PMC, 2 Wire
출 력	각종 DC 전류전압
허용오차	± 0.2% Max.
직선성	± 0.02% F.S
응답속도	0.5sec 이하 (0~90%)
온도특성	± 0.015% / °C
출력조절 범위	ZERO ± 20% SPAN ± 20% of F.S
절연저항	100MΩ 이상 (DC 500V 에서)
내 전 압	입력/출력/전원간, AC 1500V / min
공급전원	AC 110/220V ±10% 50/60Hz 3VA이하
	DC 24V ±10% 100mA 이하
사용주위 온도	-10 ~ 60°C
사용주위 습도	10 ~ 90%
중 량	약 480g (AC 전원), 310g (DC 전원)
재질/색상	Flame-resistant resin / Black
외형치수	11 Pin : W48 x H80 x D130 (mm)
취부방법	Wall 혹은 DIN Rail

■ 입력 · 출력 사양

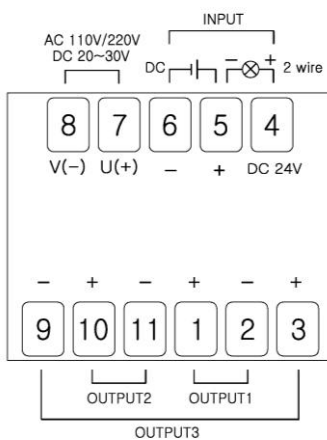
Input	Specification
DSC	DC 1~5V : 1 MΩ or more
	DC 4~20mA : 250Ω
IPD	Supply : DC 24~28V
PMC	Excitation : 2.5V DC
RTD	Sensor supply : DC 2mA

Output	Load Resistance	Impedance
0 ~ 100mV	1kΩ or more	100Ω or less
0 ~ 5V	2kΩ or more	0.1Ω or less
0 ~ 10V	4kΩ or more	
0 ~ 1mA	0 ~ 15kΩ	5MΩ or more
4 ~ 20mA	0 ~ 750Ω	

■ BLOCK



■ 단자결선도



■ 외형도 53 Page 참조



## ■ 모델명

SCONI - DST  -

### ● 입력 신호

D	DC Signal
I	2 Wire
R	RTD
T	Thermocouple
P	Potentiometer

### ● 출력 신호

3	3 Point
4	4 Point
5	5 Point
7	2 Loop
8	3 Loop
R	Other

### ● 전원 전압

X	AC 110V / 220V
Y	DC 24V

※ 제품 주문 시 In/Out Signal 표기

## ■ 개요

이 Model은 각종의 신호를 입력으로 하여 절연된 출력을 5 Point까지 내보내주는 분배기입니다.

또한 각기 다른 신호를 출력 할 수 있으며 출력간 절연도 되어있어 여러 용도에 사용 가능합니다.

## ■ 일반 사양

항 목	사 양
입 력	DC 전류전압, RTD, T/C, PMC
출 력	DC 전류전압
직선성	± 0.2% F.S
응답속도	0.5sec 이하 (0~90%)
온도특성	± 0.015% / ℃
출력조정 범 위	ZERO ± 20% SPAN ± 20% of F.S
절연저항	100MΩ 이상 (DC 500V 에서)
내 전 압	입력/출력/전원간 AC 1500V / min
공급전원	AC 110/220V ±10% 50/60Hz 3VA이하
	DC 24V ±10% 100mA 이하
사용주위 온 도	-10 ~ 60℃
사용주위 습 도	10 ~ 90%
재질/색상	Flame-resistant resin / Black
외형치수	W40 x H180 x D145 (mm)
취부방법	Wall-mounting

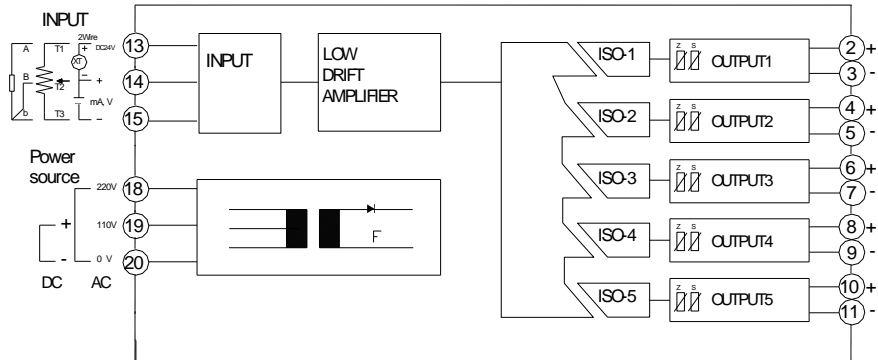
■ 입력 · 출력 사양

Input	Specification
DSC	DC 1~5V : 1 kΩ or more
	DC 4~20mA : 250Ω
IPD	Supply : DC 24~28V
PMC	Excitation : 2.5V DC
RTD	Sensor supply : DC 2mA

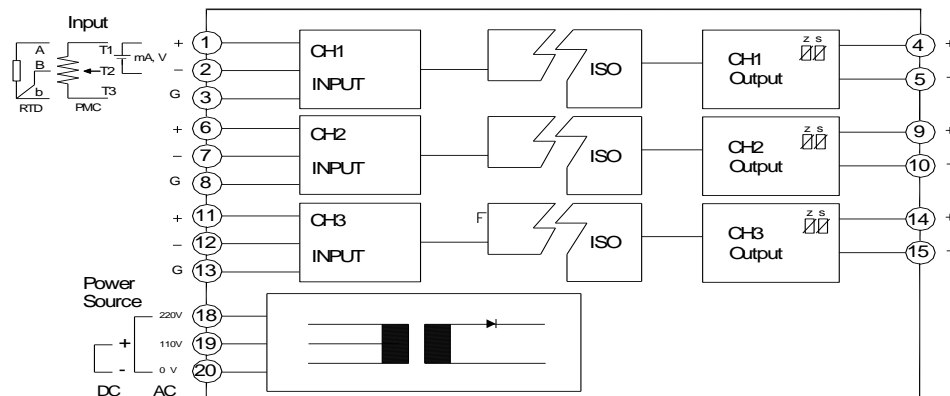
Output	Load Resistance	Impedance
0 ~ 100mV	1kΩ or more	100Ω or less
0 ~ 5V	2kΩ or more	0.1Ω or less
0 ~ 10V	4kΩ or more	
0 ~ 1mA	0 ~ 15kΩ	5MΩ or more
4 ~ 20mA	0 ~ 750Ω	

■ BLOCK

3,4,5 POINT

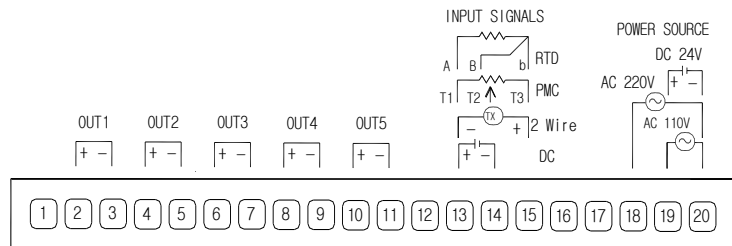


2,3 LOOP

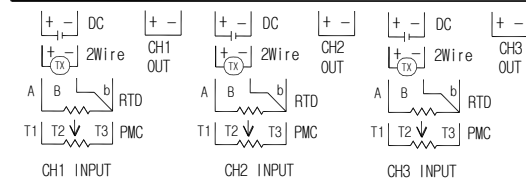


■ 단자결선도

3,4,5 POINT



2,3 LOOP



■ 외형도 54 Page 참조