

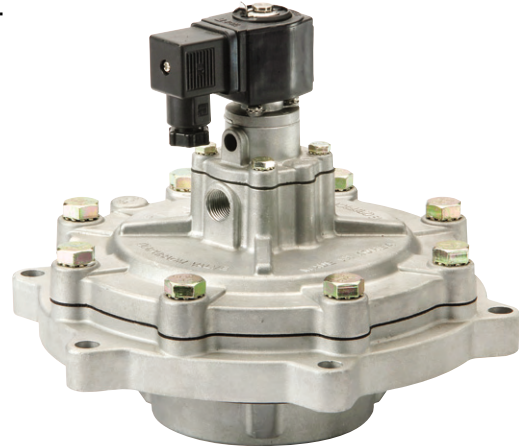
80A DIAPHRAGM VALVE

80A DIAPHRAGM VALVE의 장점

- 고성능 대용량의 3"(80A) BLOW TUBE 적용 VALVE.
- 내충격형 DIAPHRAGM SET 채움으로 개폐 시 충격감소와 내구성 향상.
- 간편한 설치와 편리한 유지보수, 우수한 성능의 HEADER TYPE 출시.

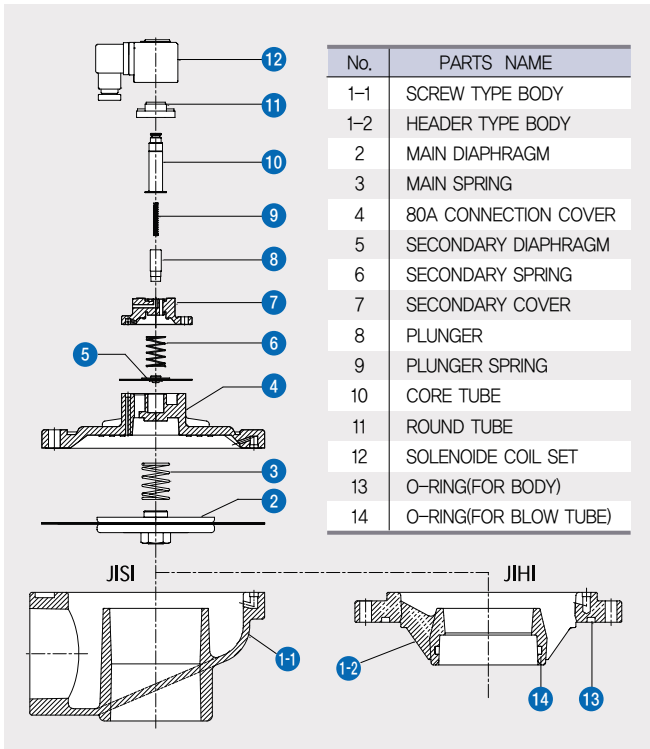


JISI 80A

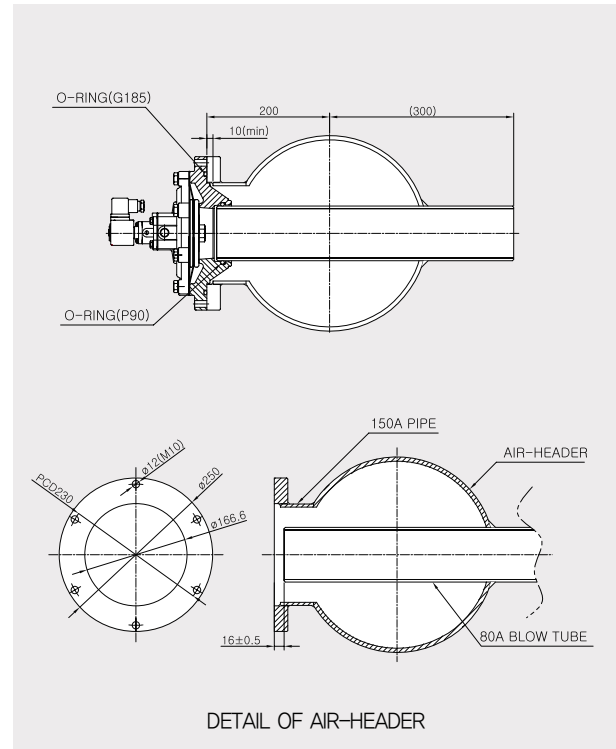


JIHI 80A

■ PART DRAWING



■ HEADER TYPE ASSEMBLY DRAWING



■ SPECIFICATION

MODEL	Cv FACTOR	토출유량(l/0.1sec.pulse)					Operating Pressure		Weight (kg)
		3Kg/cm ²	4Kg/cm ²	5Kg/cm ²	6Kg/cm ²	7Kg/cm ²	MIN	MAX	
JISI 80	230.3	303	378	453	528	603	0.5	8	4.36
JIHI 80									3.48
JISR 80									4.16
JIHR 80									3.28