

Diaphragm Seal Type Low Pressure Gauge **DAESHIN**

Model. DS-1055 Series

Summary

DS-1055 Series는 압력 측정시 측정 유체가 응고성이 있는 분말이 섞여 점도가 높아진 경우, 부식성이 강할 경우에도 계기의 성능과 수명을 충분히 보장할 수 있도록 설계 제작된 압력계 입니다.
석유화학등 부식성 유체나 시멘트, 제지 공장 등 분진, 고형물이 섞인 유체, 고온, 고점도 유체, 공업용 특수유체 Line등에 쓰입니다.

Diameter

100mm

Accuracy

100mm : $\pm 1.5\%$ of Full Scale

Scale Range

100mm : -2 kPa ~ 0, -1+1 Kpa ~ -20+20 kPa
0 ~ 35 kPa

Working Pressure

정압력 : 75% of Full Scale
변동압력 : 60% of Full Scale

Working Temperature

기체 : -20 ~ 65°C
유체 : -20 ~ 80°C



Model. DS-1055

Standard features

Pressure connection

STS 316

Movement

Brass

Process connection

100mm : 3/8", 1/2" PT & NPT, PF

Element

STS 304, STS 316

Dial

Aluminum
White Coating

Diaphragm

STS 304, STS 316, Hastelloy-C,
Titanium, Tanatalum, Nickel, Alloy20

Case, Cover

STS 304

Pointer

Aluminum
Black Coating

Optional extras

Diaphragm and lower Flange are available
in PTFE Coating or PTFE Lining.

Upper Flange

STS 304, STS 316

Type

DS-1055 (Direct Screw Type)

Under Flange

STS 304, STS 316

Window

Safety Glass

Pressure Gauge

Accessories

Thermometer

Thermocouple & R.T.D

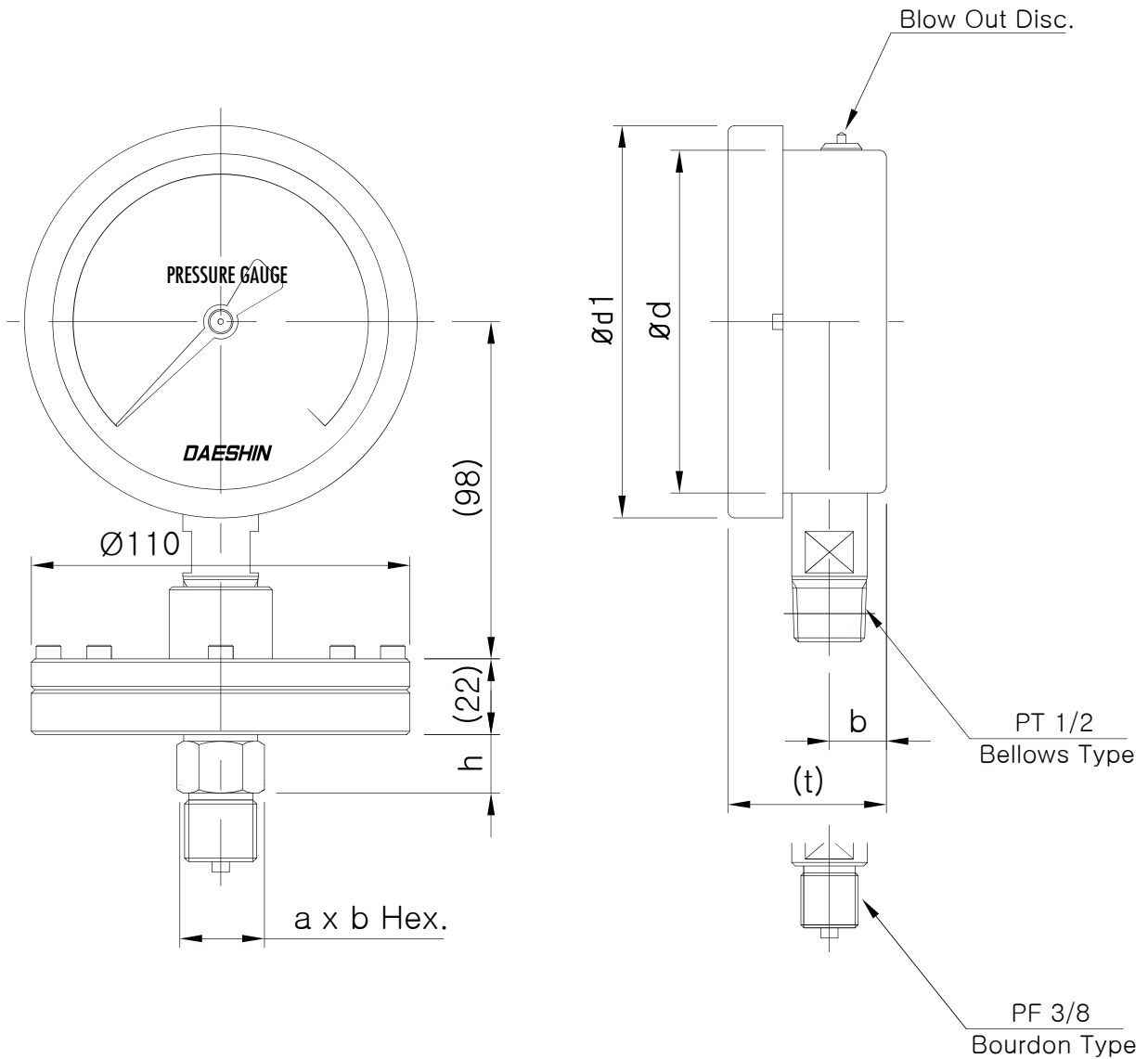
Thermowell

Diaphragm Seal Type Low Pressure Gauge

DAESHIN

Model. DS-1055 Series

외형도



Model. DS-1055

표준사양

Dimensions (mm)

Dial	Model No.	Ød	Ød1	b	t	a x b	h
100	DS-1055	100	114	17	(46)	22 x 25.4	(20)

Pressure Gauge

Accessories

Thermometer

Thermocouple & R.T.D

Thermowell