

Liquid filled Pressure Gauge

Model. DS-1070G Series

DAESHIN

Summary

DS-1070G Series는 내부기구를 Silicone액에 침전 시킴으로서 액의 점성 저항을 이용한 진동 억제로 기계적인 진동과 맥동이 심한 장소에서의 압력 측정에 적합하며, 액의 윤활성으로 내부기구의 마모를 방지하여 일반 압력계에 비하여 높은 내구성을 갖고 있어 압력계의 성능과 수명을 최대한 보장받을 수 있는 압력계입니다. 온도변화가 심한곳이나 진동, 맥동이 심한 장소, 각종 Plant 현장에 쓰이고 있습니다.

Diameter

60,75,100 mm

Accuracy

60,75,100mm : ±1.5% of Full Scale

Scale Range

60,75mm : 0.2 ~ 25 Mpa

100mm : -0.1 ~ 2 Mpa, -0.1 ~ 0 Mpa, 0 ~ 35 Mpa

Working Pressure

정압력 : 75% of Full Scale

변동압력 : 60% of Full Scale

Working Temperature

기체 : -20 ~ 65°C

유체 : -20 ~ 80°C



Model. DS-1071G

Standard features

Pressure connection

Brass (C3604BE) - Cr Plating

Element

Brass (C2700T)

C Type Bourdon Tube or Helical Tube

Case

STS 304

Cover

STS 304

Press Corking

Window

Safety Glass

Movement

STS 304

Dial

Aluminum

White Coating

Pointer

Aluminum

Black Coating

Type

DS-1071G (Rimless Type)

DS-1072G (Surface Type)

DS-1073G (Flush Mounting Type)

DS-1074G (Panel attachment Type)

Process connection

60mm : 1/4 PT & NPT, PF

75mm : 3/8 PT & NPT, PF

100mm : 3/8", 1/2" PT & NPT, PF

Filling Liquid

Silicon Oil

Glycerine Oil

Option

Bracket

Throttles

Accessories

Pressure Gauge

Accessories

Thermometer

Thermocouple & R.T.D

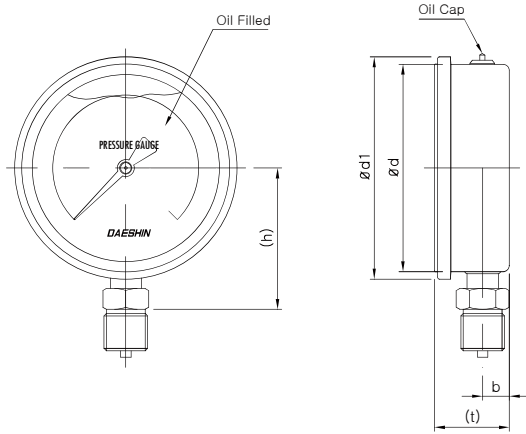
Thermowell

Liquid Filled Pressure Gauge

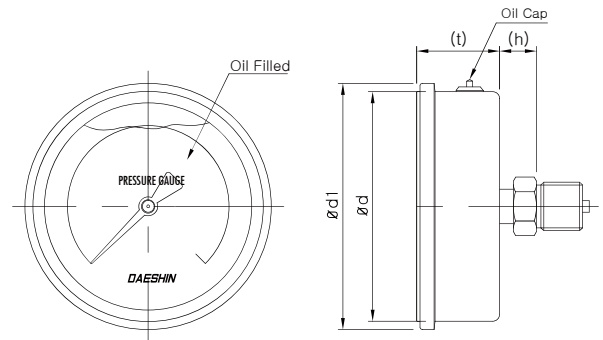
Model. DS-1070G Series

DAESHIN

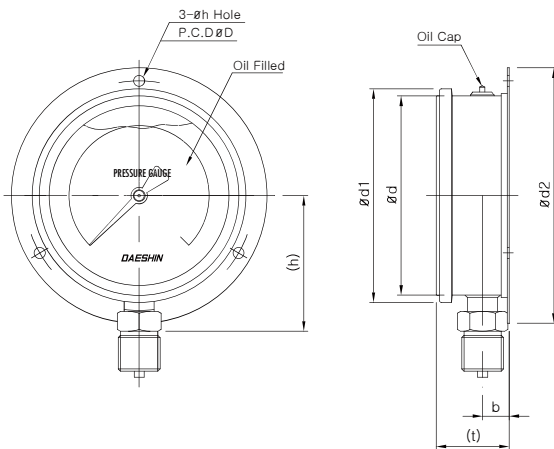
외형도



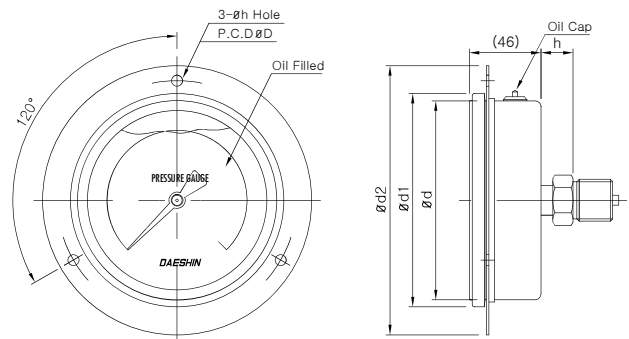
Model. DS-1071G



Model. DS-1073G



Model. DS-1072G



Model. DS-1074G

표준사양

Dimensions (mm)

Dial	Model No.	$\varnothing d$	$\varnothing d1$	$\varnothing d2$	b	t	h	$\varnothing h$	$\varnothing D$
60	DS-1071G/1072G	63	72	84	10	(34)	(46)	4.5	72
	DS-1073G/1074G			90	-		(13)		81
75	DS-1071G/1072G	77	86	100	14	(36)	(57)	4.5	88
	DS-1073G/1074G			107	-		(16)		97
100	DS-1071G/1072G	100	107	128	14	(46)	(68)	5.5	115
	DS-1073G/1074G			135	-		(16)		120

Pressure Gauge

Accessories

Thermometer

Thermocouple & R.T.D

Thermowell