

Duplex Pressure Gauge

Model. DS-1090 Series

DAESHIN

Summary

DS-1090 Series는 두 개의 압력계를 한 개로 합쳐 놓은 구조로서 두개의 압력 도입구, 두 개의 Bourdon관, 두 개의 지시침 및 2종의 확대 기구 등으로 구성되어 2개소의 압력을 하나의 계기로 동시에 측정할 수 있는 압력계입니다. 이 계기는 설치 장소가 제한되어 있는데 주로 철도 차량용에 쓰이며 내구성이 높습니다, 두개의 압력전위차를 통해 차압측정이 가능합니다.

Diameter

100 mm

Accuracy

100mm : ±1.5% of Full Scale

Scale Range

100mm : 0.4Mpa ~ 3.5Mpa

Working Pressure

정압력 : 75% of Full Scale

변동압력 : 60% of Full Scale

Working Temperature

기체 : -20 ~ 65°C

유체 : -20 ~ 80°C



Model. DS-1091

Standard features

Pressure connection

STS 316

Movement

STS 304

Process connection

100mm : 1/4", 3/8", 1/2" PT & NPT, PF

Element

Brass
C Type Bourdon Tube

Dial

Aluminum
White Coating

Option

Accessories

Case

STS 304

Pointer

Aluminum
Black Coating

Cover

STS 304

Type

DS-1091 (Rimless Type)
DS-1092 (Surface Type)
DS-1093 (Flush Mounting Type)
DS-1094 (Panel attachment Type)

Window

Safety Glass

Pressure Gauge

Accessories

Thermometer

Thermocouple
& R.T.D

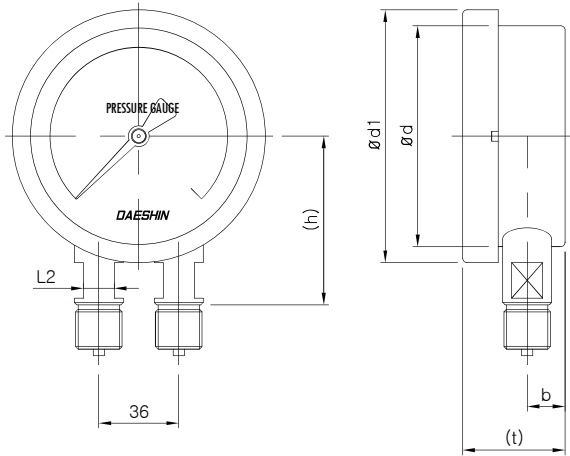
Thermowell

Duplex Pressure Gauge

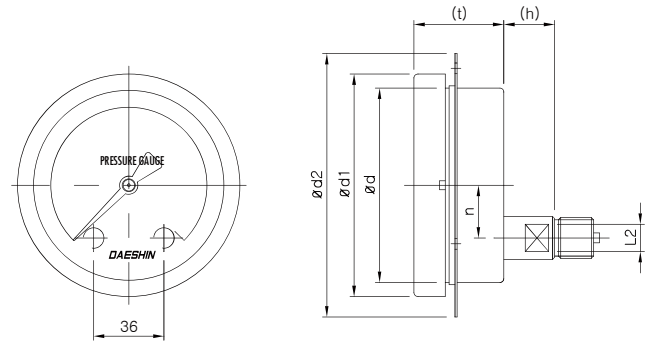
Model. DS-1090 Series

DAESHIN

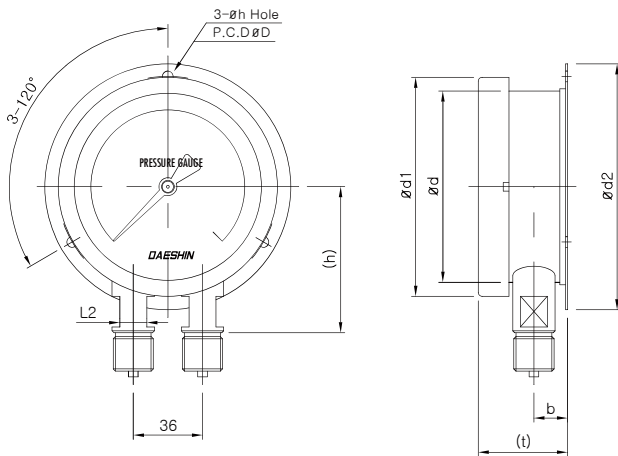
외형도



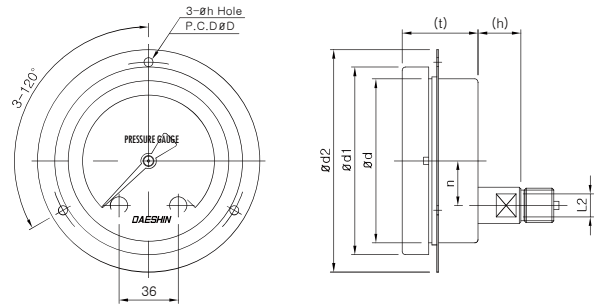
Model. DS-1091



Model. DS-1093



Model. DS-1092



Model. DS-1094

표준사양

Dimensions (mm)

Dial	Model No.	Ød	Ød1	Ød2	b	n	t	L2	h	Øh	ØD
100	DS-1091/1092	100	114	128	17	-	(46)	17	(76)	5.5	115
	DS-1093/1094			135	-	33			(26)		120

Pressure Gauge

Accessories

Thermometer

Thermocouple & R.T.T.D

Thermowell