

Pressure Thermometer Recorder Gauge

Model. DS-1122 Series

DAESHIN

Summary

DS-1122 Series는 운전중 압력과 온도변화를 시간의 흐름에 따라 기록 장치에 의하여 기록지 상에 Pen으로 기록하도록 되어 있는 벽걸이 형으로 제작된 기밀시험 기록계입니다.
화학공장, LPG, LNG 저장소에 쓰이며 각종 감시, 체크, 기록 용도등에 쓰여지고 있습니다.

Diameter

250mm

Accuracy

250mm : $\pm 1.5\%$ of Full Scale

Scale Range

Pressure : -0.1 ~ 2 Mpa, 0 ~ 100 Mpa
Temperature : -30 ~ 600°C

Working Pressure

정압력 : 75% of Full Scale
변동압력 : 60% of Full Scale

Working Temperature

기체 : -20 ~ 65°C
유체 : -20 ~ 80°C



Model. DS-1122

Pressure Gauge

Accessories

Thermometer

Thermocouple & R.T.D

Thermowell

Standard features

Pressure connection

STS 316

Movement

STS 304

Chart Paper

30 Papers

Element

STS 304, STS 316
C Type Bourdon Tube or Helical Tube

Recorder Pen

2 Pen (Pressure, Temperature)

Process connection

Pressure : 3/8", 1/2 PT & NPT, PF
Temperature : Ø8, Ø10, Ø12

Case

Aluminum (Black Coating)

Revolution Time

Controlling Type (Battery Type)
: 30min, 1hr, 3hr, 4hr, 12hr, 24hr,
2day, 4day, 7day, 8day, 16day

Option

Accessories

Cover

Aluminum (Black Coating)

Type

DS-1122 (Surface Type)

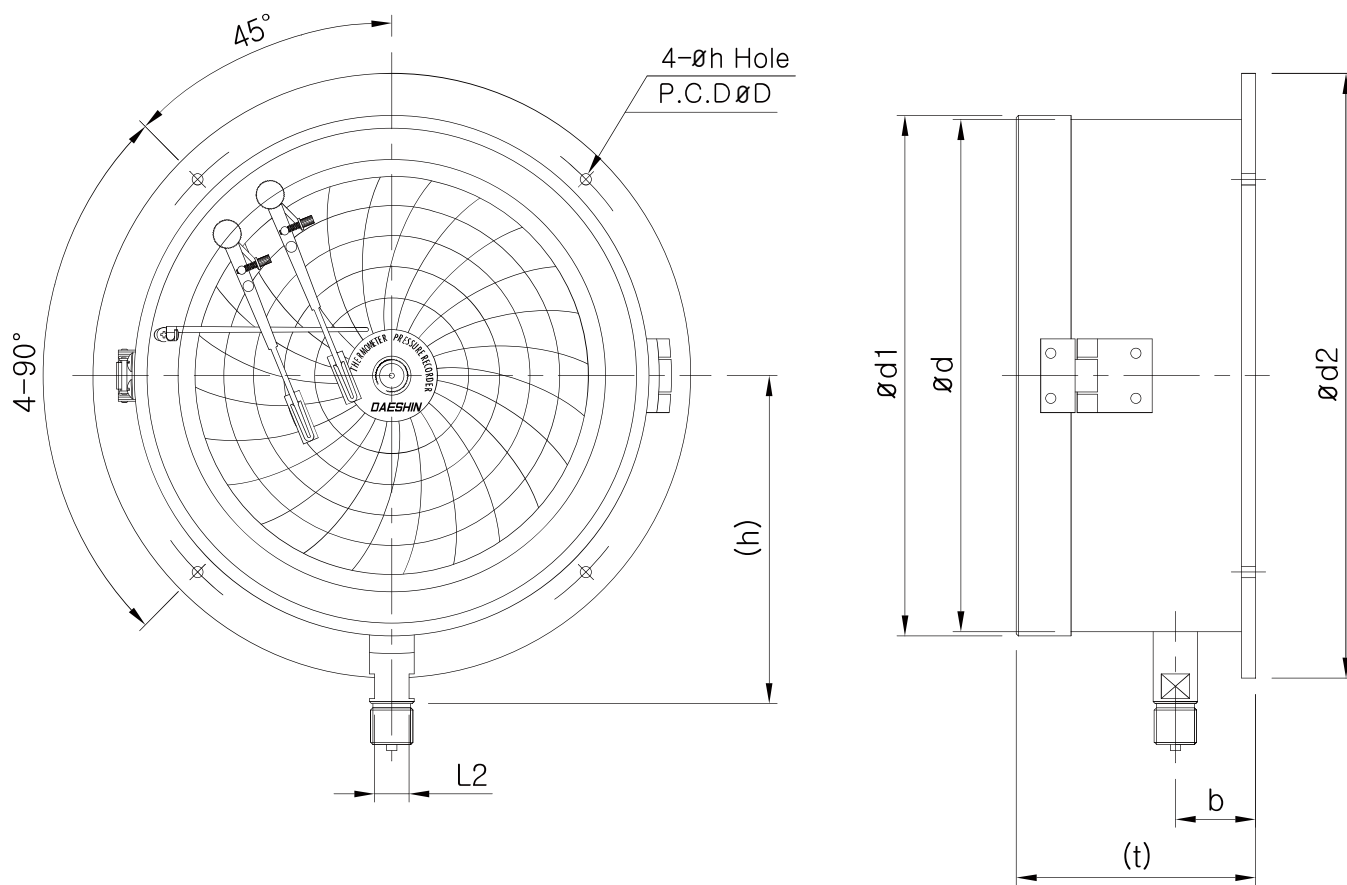
Window

Safety Glass

Pressure Thermometer Recorder Gauge **DAESHIN**

Model. DS-1122 Series

외형도



Model. DS-1122

표준사양

Dimensions (mm)

Dial	Model No.	Ød	Ød1	Ød2	b	t	L2	h	Øh	ØD
250	DS-1122	250	254	295	40	(118)	17	160	5.5	271

Pressure Gauge

Accessories

Thermometer

Thermocouple & R.T.D

Thermowell