

Differential Pressure Gauge

Model. DS-1131 Series

DAESHIN

Summary

DS-1131 Series는 압력접속구가 L(저압측)과 H(고압측)이 있으며 2개소의 압력차(차압)를 지시하는 것으로써 차압의 측정은 물론, 그 측정된 차압으로 액면과 유량의 측정 등에 사용 할 수 있습니다. 차압유량계로서 Orifice를 사용하여 Pipe Line의 유량측정이 가능하고 차압액면계로서 밀폐된 Tank내의 액면위측정등에 쓰여집니다.

Diameter

100, 150mm

Accuracy

100, 150mm : $\pm 1.5\%$ of Full Scale

Scale Range

100,150mm : 5 ~ 50 kPa, 0 ~ 1 Mpa

Working Pressure

정압력 : 75% of Full Scale

변동압력 : 60% of Full Scale

Working Temperature

기체 : -20 ~ 65°C

유체 : -20 ~ 40°C



Model. DS-1131

Standard features

Pressure connection

STS 316

Movement

STS 304

Connecting method

U-Bolt for 2B Pipe

Element

STS 304, STS 316

Bellows

Dial

Aluminum

White Coating

Base Pressure

5 Mpa

Case

STS 304

Pointer

Aluminum

Black Coating

Option

3-Way or 5-Way Manifold Valve
Accessories

Cover

STS 304

Process connection

100, 150mm : 1/4" PT (Femal)

Window

Safety Glass

Pressure Gauge

Accessories

Thermometer

Thermocouple
& R.T.D

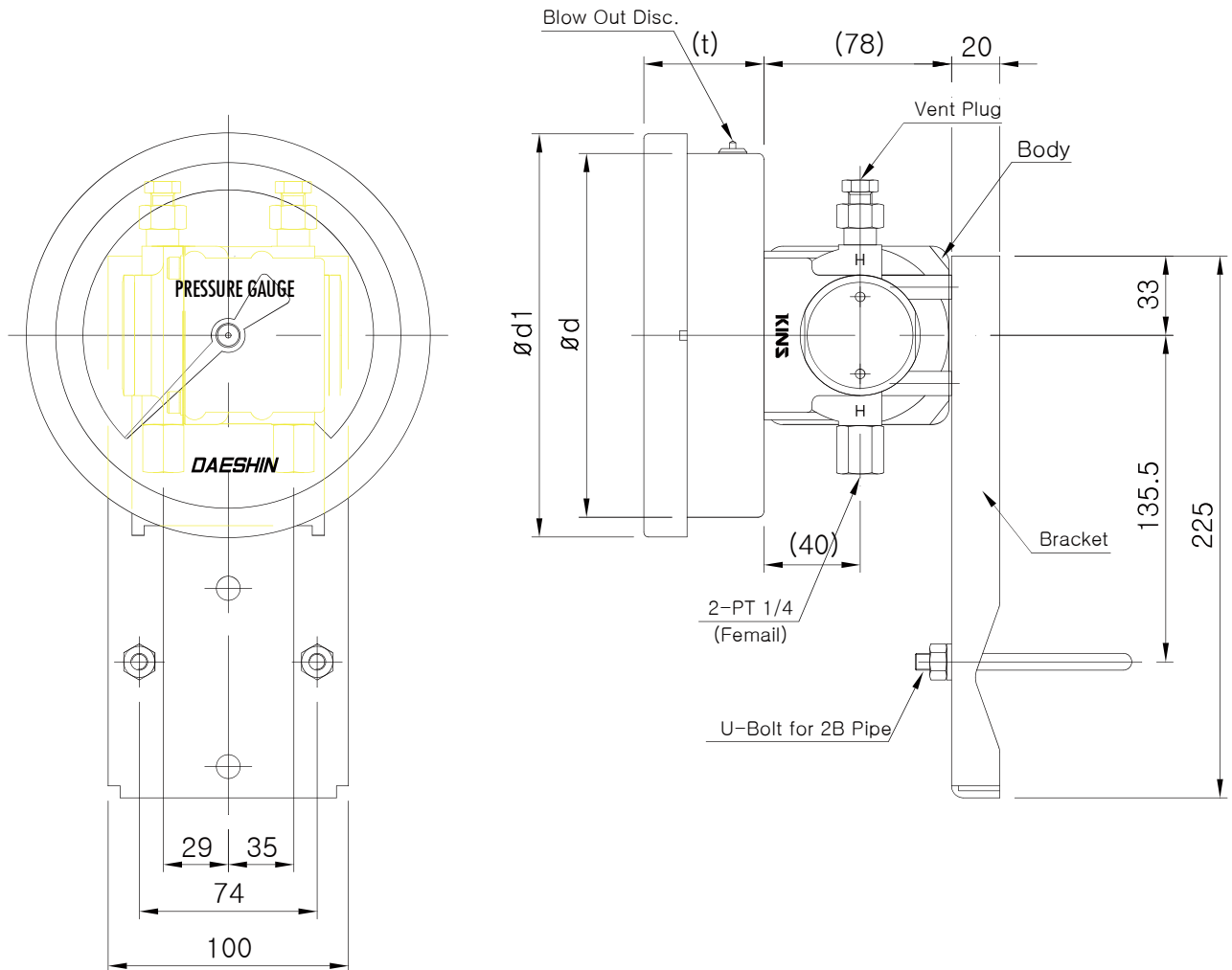
Thermowell

Differential Pressure Gauge

Model. DS-1131 Series

DAESHIN

외형도



Model. DS-1131

표준사양

Dimensions (mm)				
Dial	Model No.	ØD	ØD1	t
100	DS-1131	114	100	(46)
150		168	152	(50)

Pressure Gauge

Accessories

Thermometer

Thermocouple & R.T.D

Thermowell