

Differential Pressure Gauge

Model. DS-2000 Series

DAESHIN

Summary

DS-2000 Series는 공기(Air)의 차압(Differential Pressure)을 측정하는 계기로서 압력접속구가 L(저압측)과 H(고압측)이 있으며 2개소의 압력차를 지시하는 것입니다. 차압의 측정이 가능하며 그 측정된 차압으로 액면과 유량의 측정등에도 사용이 가능합니다.
Air Filter 양단간의 차압측정을 통하여 필터의 성능을 판단할수 있고 Orifice 양단간의 차압측정을 통하여 유량계측이 가능합니다.

Diameter

100mm

Accuracy

100mm : $\pm 2.0\%$ of Full Scale

Scale Range

100mm : Refer To Range Table

Working Pressure

정압력 : 75% of Full Scale
변동압력 : 60% of Full Scale

Working Temperature

기체 : $-10 \sim 60^{\circ}\text{C}$



Model. DS-2000

Standard features

Pressure connection

Brass

Window

Poly Carbonate

Base Pressure

0.1 Mpa

Element

Silicon Rubber
NBR

Dial

Aluminum
White Coating

Type

Panel Attachment Type - Bracket

Case

Aluminum (Hammer Tone Coating)

Pointer

Aluminum
Point : Red Color

Cover

Aluminum (Hammer Tone Coating)

Process connection

PT 1/8 (Female)

Pressure Gauge

Accessories

Thermometer

Thermocouple & R.T.D

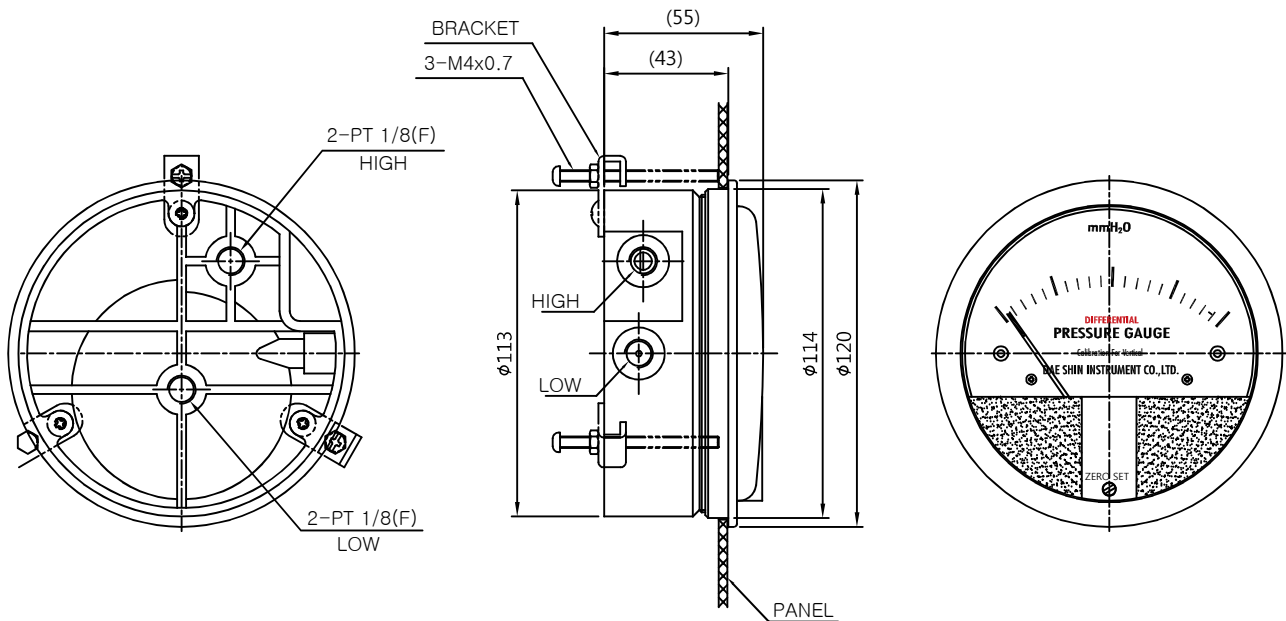
Thermowell

Differential Pressure Gauge

Model. DS-2000 Series

DAESHIN

외형도



Model. DS-2000

Range Table

단위 : mmH₂O

0 ~ 50	0 ~ 100	0 ~ 300	0 ~ 500	0 ~ 1000	0 ~ 2000	0 ~ 3000	0 ~ 5000
±50	±150	±250	±500	±1000	±1500	±2500	±3000

Pressure Gauge

Accessories

Thermometer

Thermocouple
& R.T.D

Thermowell