

Capacitance Type Level Switch

JYC-77P Series



Capacitance Type Level Switch JYC-77P Series

개 요

JYC-77P Series는 레벨 S/W는 다양한 종류의 고체뿐만 아니라 액체 측정에도 사용되는 정전 용량 타입 스위치입니다. 레벨과 경보는 AC110V/ 220V의 전원 공급장치로 릴레이 출력 됩니다. 다양한 식품산업의 분야에서 뿐만 아니라 (시멘트, 유리, 석회암 등을 사용하여 여러 산업 분야에 사용이 가능 합니다.

설 치 방 향

※ 설치시에 고려해야할 중요사항 ※

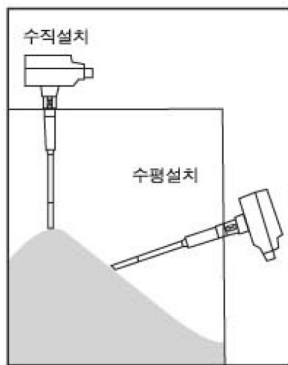


그림 (1)
한 탱크에 두 개 또는 그 이상의 프로브를 장착하는 경우에는 다음과 같이 거리사항을 참고하십시오. (400~500mm이상)

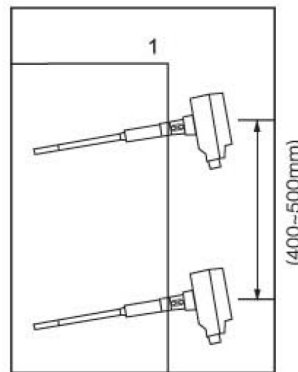


그림 (2)
프로브의 차단거리 부품은 반드시 탱크의 벽으로부터 50~60mm이상 떨어져 있어야 합니다.

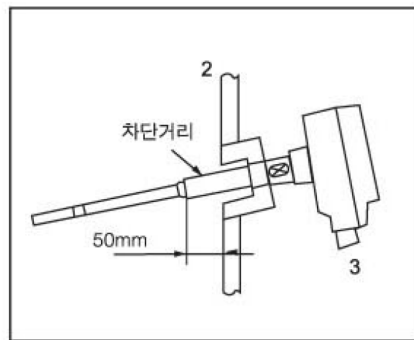


그림 (3)
탱크의 측면에 제품을 장착 할 때 케이블 그랜드를 물에 닿지 않게 반드시 아래쪽으로 향하게 해야 합니다.

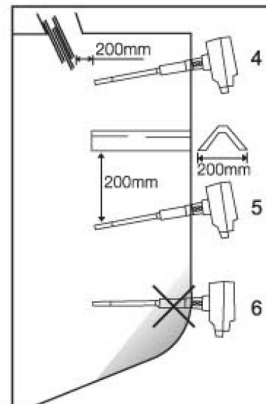


그림 (4)
내용물의 투입부 부분에 설치할 경우 측정 프로브를 흐름으로부터 200mm이상 분리 시켜야 합니다.

그림 (5)
특히 탱크 하단부분에 장착 할 때, 설치 방법은 떨어지는 유체가 직접 프로브에 닿지 않도록 커버를 설치, 보호할 수 있도록 합니다.

그림 (6)
내용물이 잔존하여 프로브 부분에 덮히는 곳에 설치해서는 안됩니다.

특 징

- 정전(停電)시에도 계기는 항상 안전하게 출력도입을 운영합니다.
- 접촉 전력량은 AC 250V 5A 입니다.
- 가동지연과 불가동 지연은 0~30초로 출력 및 지연기간을 선택할 수 있습니다.
- 반짝이는 LED로 작동상태를 확인하는 것이 가능합니다.
- 설치가 간단하며 조정이 쉽습니다.

Capacitance Type Level Switch JYC-77P Series

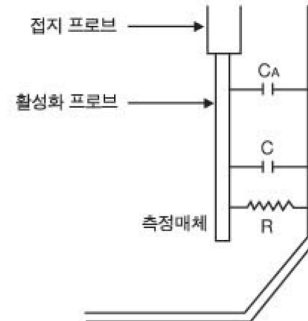
동작 원리

그림에서와 같이 정전용량값은 거리에 반비례하고 면적에 비례합니다.

또한 모든 물질은 그 물질이 소유하고 있는 고유의 정전기값, 즉 정전 용량값을 가지고 있습니다.

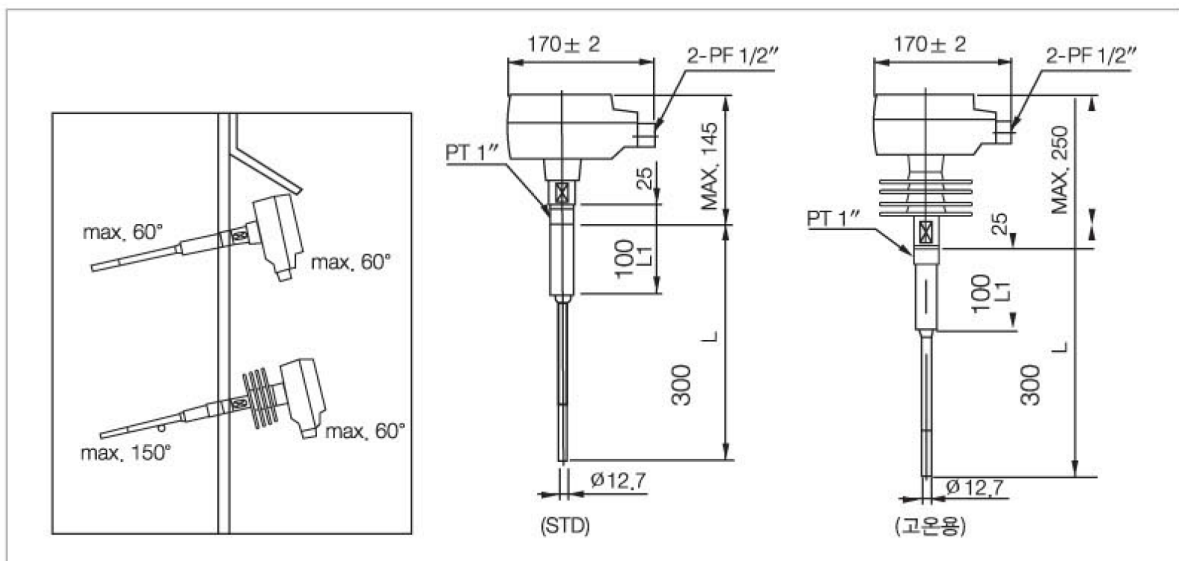
Sensor는 이 정전 용량값을 검출하여 Amplifier에서 전기적 신호로 변환하여 여러 가지 용도에 이용 됩니다.

또한 접점을 보호하기 위하여 ON, OFF가 자주 바뀌는 경우는 Time relay를 사용하며 감도를 둔화 (접점 변화속도를 늦춤) 시킵니다.

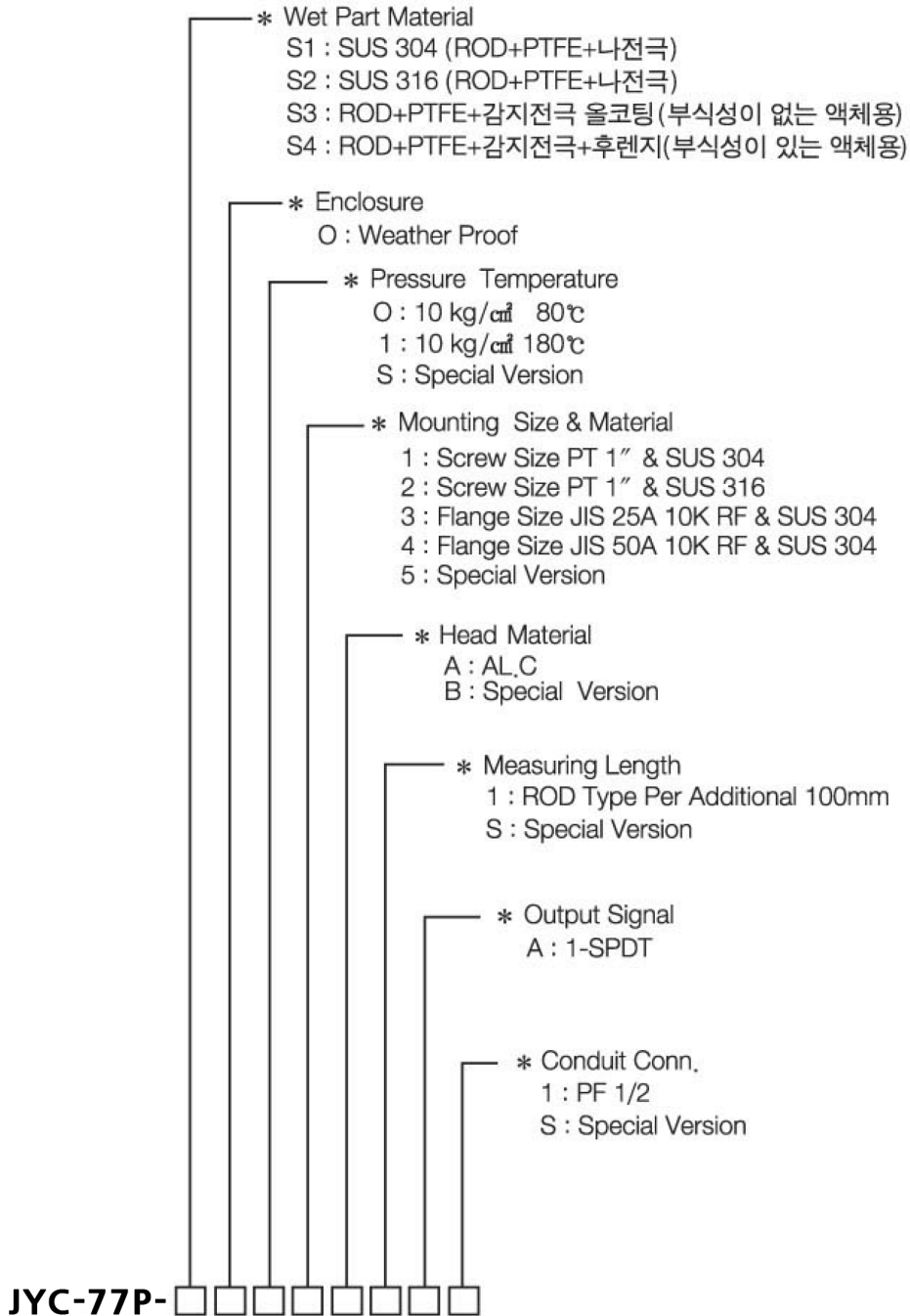


사 양

전 력 공 급	AC 110V / 220V 50/60Hz
접 점 용 량	1SPDT / 250V 5A
소 비 전 력	Apprx. 3VA
감 도	Max. 1 pF
조 절 범 위	5~75pF
페 일 세 이 프	HIGH or LOW
반 응 속 도	Approx. 5ms
측 정 주 파 수	1.6 MHz
작 동 중 저 항	Less than 5
작 동 압 력	-0.6~10Kg / (-0.058~0.98 MPa)
공 정 온 도	-20~ +80 (STD)-20+150
주 위 온 도	-20~ +60
허 용 하 중	30N m(3.04 Kgf m)
인 클 로 저	Weather Proof



ORDER CODES



주영씨엔에스(주)

JOO YOUNG CNS.CO., LTD.



WATER FLOW
 워터플로우

[본사/공장(421-742)]

경기도 부천시 오정구 석천로 397, 303동 408호
 (삼정동, 부천테크노파크 상용3차)

Tel:032-624-3101 Fax:032-624-3102 E-mail:jooyoung@totalgauge.co.kr

http:www.jooyoungcns.co.kr

http:www.unicell.co.kr

http:www.totalgauge.co.kr