

# Electrode Type Level Sensor

**JYE-(       ) Series**



# Electrode Type Level Sensor JYE-( )Series

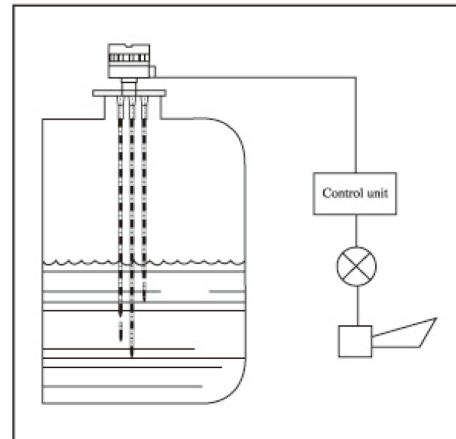
## 개 요

JYE-시리즈는 누설 전류식 레벨 센서로서 액체탱크등에 설치하여 액체의 레벨을 자동제어(자동급, 배수)하거나 상하한 경보등을 보고자 할 때 사용됩니다.

이 제품은 간단한 구조로 되어 있어 고장의 염려가 없으며 제품의 무게가 가벼워 취급 및 설치가 용이합니다.

또한 설치규격이 작아서 설치공간을 많이 차지하지 않으며 감지 전극봉( SENSING ELECTRODE)의 길이에 거의 제한을 받지 않습니다.

전극봉은 식수 등에서 부식되지 않는 재질을 사용하였으므로 식수 등에 가장 널리 적용되며 식품공업 등에도 널리 사용됩니다.



## 특 징

- 설치공간이 작다.
- 취급설치가 용이하다.
- 배선 및 점검 보수가 용이하다.
- 반드시 콘트롤 유니트(CONTROL UNIT)와 함께 사용한다.

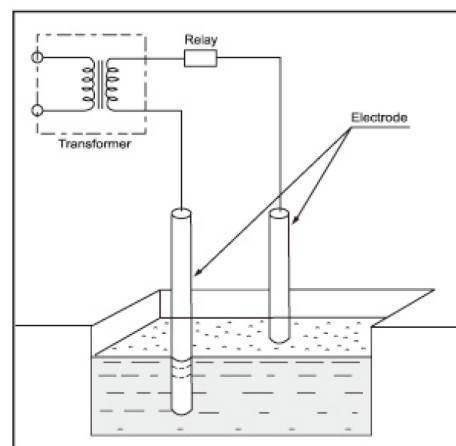
- 일반 물탱크
- 맥주 및 식품탱크
- 폐하수 처리장
- 도전율이 있는 화학탱크

## 동 작 원 리

전원은 변압기를 통하여 전극봉 (ELECTRODE)에 흘러 보냅니다. 액위가 낮아 전극봉에 서로 닿지 않으면 전기는 통하지 않으나 액위가 상승하여 두 전극봉 사이에 액체를 통하여 서로 도통되면 RELAY가 동작하게 됩니다.

그러나 이대로의 회로라면 감도가 충분하지 않아 증폭시켜서 사용하며 액위에 출렁거림이 있을 경우 릴레이 (RELAY)접점에 악영향을 끼치게 되므로 이런 경우에는 타이머(Timer)를 써서 릴레이의 접점을 보호하여야 합니다.

본 제품은 누설 전류식이기는 하나 전극봉에 8~12V 정도의 낮은 전압을 흘려보내므로 감전의 염려가 없어 안전합니다.

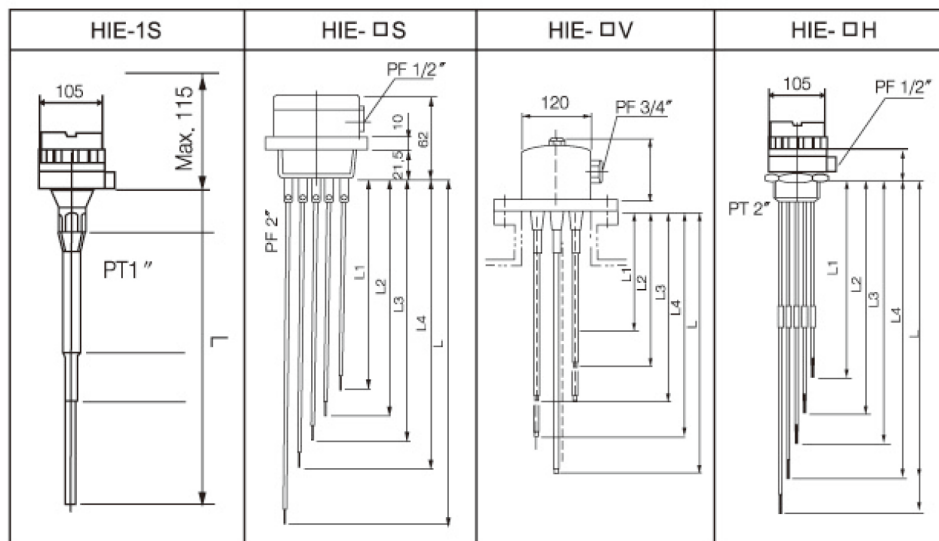


# Electrode Type Level Sensor JYE-( )Series

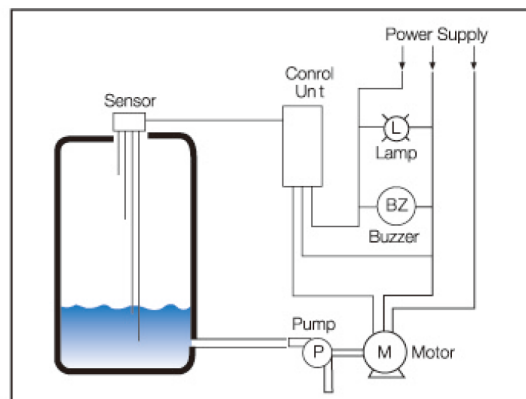
## 사 양

분류 \ 모델	JYE-1S	JIE-□S	JYE-□V	JYE-□H
설 치 규 격	PT 3/4" PT1"	PF 2"	100A 10K	PT1" / PT2"
설 치 방 법	SCREW	SCREW	FLANGE	SCREW/FLANGE
전 극 봉 수	1	3,4,5	2,3,4,5	2,3,4,5
사 용 온 도	Max, 80℃	Max, 60℃	Max, 60℃	Max, 150℃
사 용 압 력	Max, 10kg/cm <sup>2</sup>	ATM	Max, 2kg/cm <sup>2</sup>	Max, 10kg/cm <sup>2</sup>
절 연 부 재 질	PTFE	P,P	P,P	PTFE
전 극 봉 재 질	SUS 304	SUS 304	SUS 304	SUS 304
해 드 재 질	AL,C	PC	SS41/SUS	AL,C
설 치 부 재 질	SUS 304	PVC	PVC	SUS 304
전극봉기본길이	1000mm	1000mm	1000mm	1000mm
용 도	HIGH LEVEL 개별접점	일반 식수탱크	화학탱크 및 일반식수탱크	고온/고압용 탱크

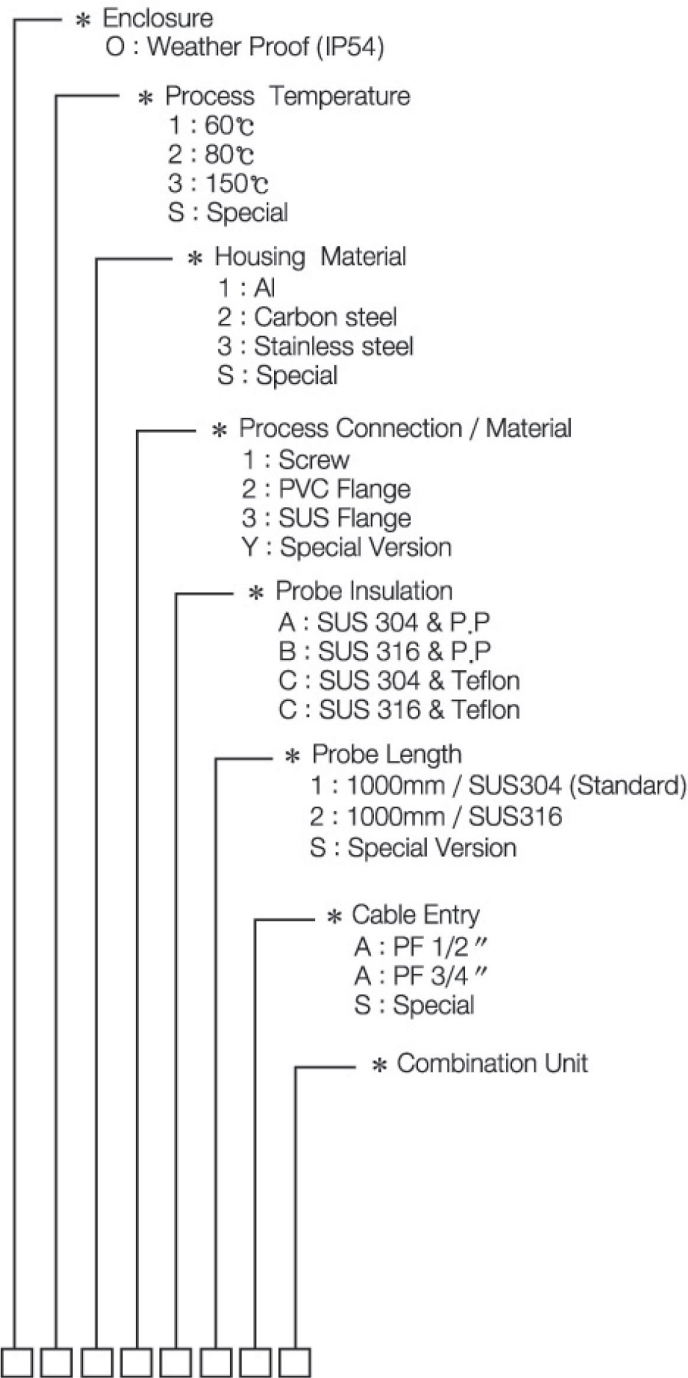
## 외 형 치 수



## 사 용 요 령



## ORDER CODES



# 주영씨앤에스(주)

JOO YOUNG CNS.CO., LTD.



WATER FLOW  
워터플로우

[본사/공장(421-742)]

경기도 부천시 오정구 석천로 397, 303동 408호

(삼정동, 부천테크노파크 쌍용3차)

Tel:032-624-3101 Fax:032-624-3102 E-mail:jooyoung@totalgauge.co.kr

<http://www.jooyoungcns.co.kr>

<http://www.unicell.co.kr>

<http://www.totalgauge.co.kr>