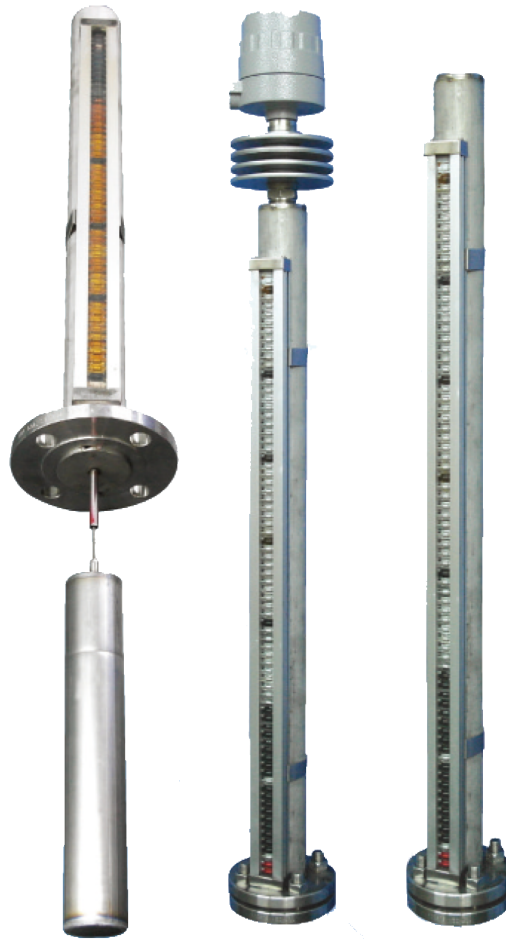


# ***Magnetic Flap Type Level Guage***

## **JYG-100F Series**



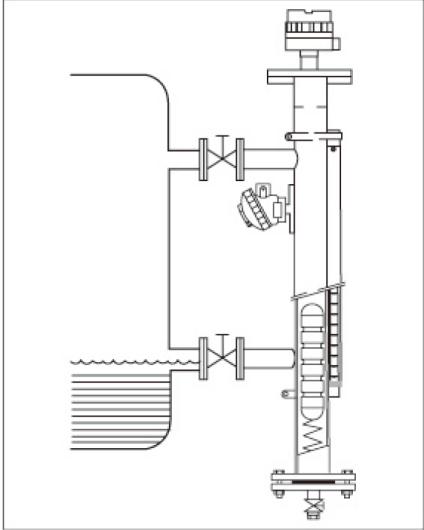
# Magnetic Flap Type Level Gauge JYG-100F Series

## 개 요

Magnetic Flap Type Level Gauge는 탱크 측면에 설치하여 액면의 경계면을 검출, 측정물의 위치를 볼 수 있도록 하는 측정기기로 전송 및 접점 출력이 가능하다.

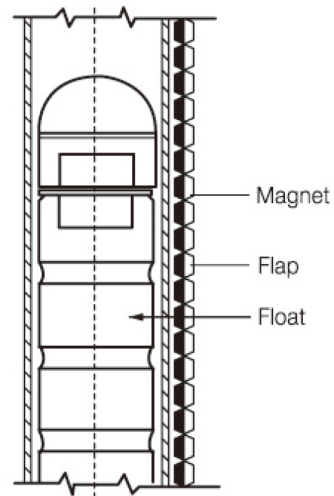
## 특 징

- 여러 종류의 액체 레벨 및 고온 고압에도 적용 가능하다.
- 고온, 고압에도 적용 가능하다.
- 지하설치 탱크용으로도 사용할 수 있다.
- 전송 및 접점 출력이 가능하다.



## 동 작 원 리

Chamber 내부에 Magnet를 삽입한 Float가 측정체의 경계면에 따라 상하 움직이면서 Chamber 외부에 설치된 Flap의 Color가 바뀌면서 측정물의 위치를 표시한다.

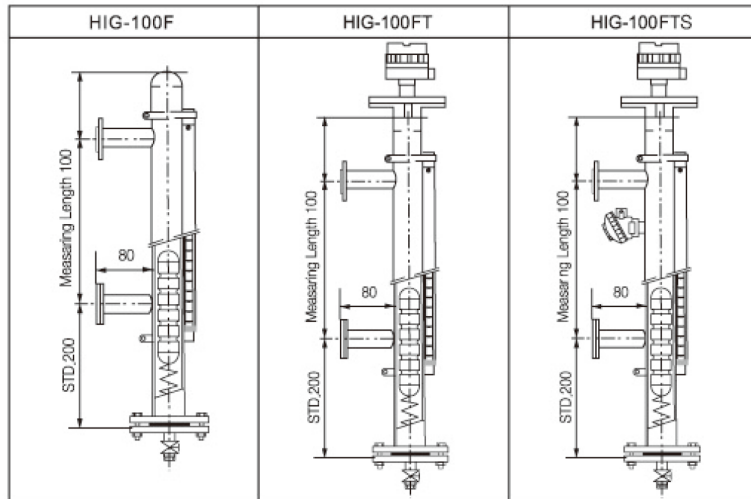


## 사 양

Mounting Method	Tank Side- Side
Mounting Size	JIS 25A 10 K RF(STD.)
Max. Press	STD. : 10kg/cm <sup>2</sup> Special Version : Max. 100kg/cm <sup>2</sup>
Max. Temp.	STD. : 120℃ Special Version : Max. 350℃
Measuring Range	Min. 0~350mm Max. 0~5000mm
Option (Output signal)	Contact : SPST Contactrating : AC110V 1A Transmitter : 4~20 mA

# Magnetic Flap Type Level Gauge JYG-100F Series

## 외형치수 및 사용방법



## 결선 방법

A. 트랜스 미터

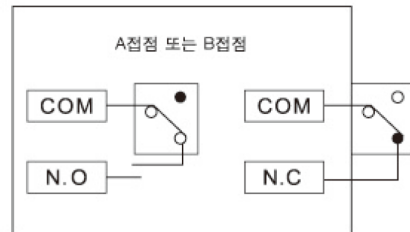
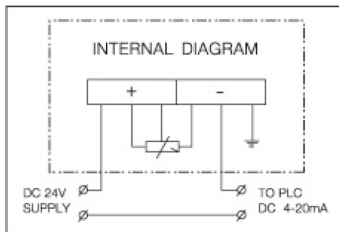
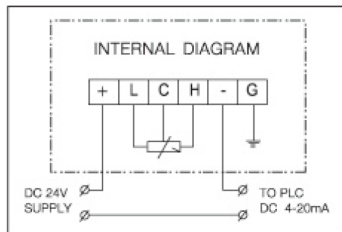
1) Magnetic Float Type

2) 자기 변위식 Type

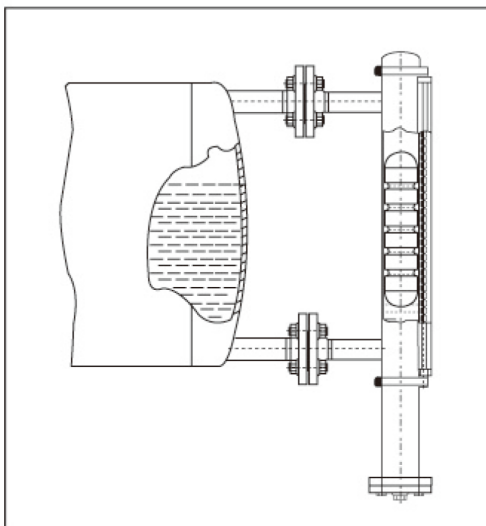
B. 스위치

Reed Switch Type

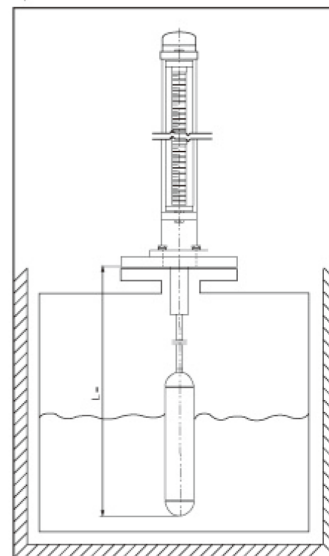
(1-SPST, Contact rating AC110V 1A)



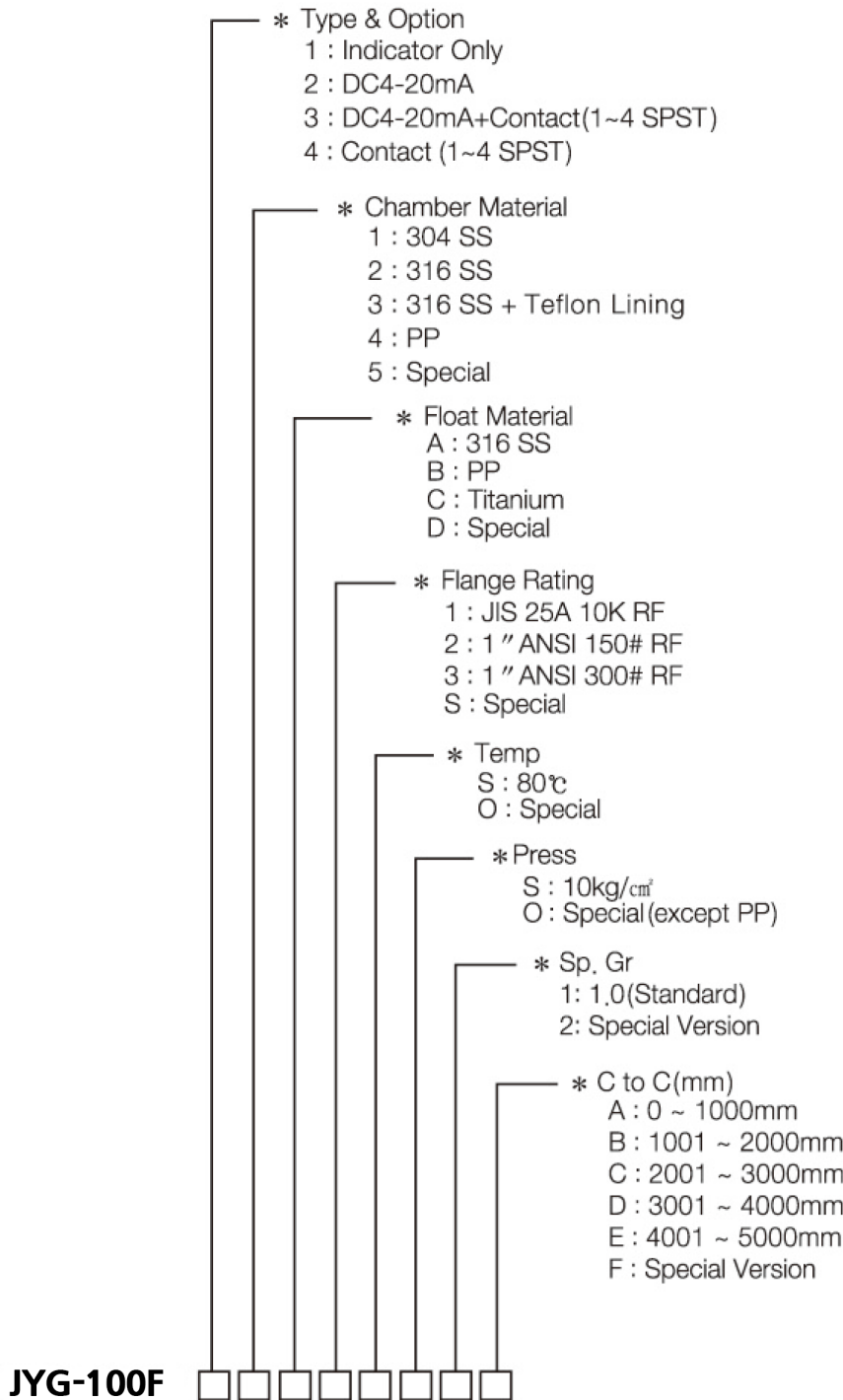
(지상탱크)



(지하탱크)



# ORDER CODES



**주영씨엔에스(주)**  
 JOO YOUNG CNS.CO., LTD.



[본사/공장(421-742)]  
 경기도 부천시 오정구 석천로 397, 303동 408호  
 (삼정동, 부천테크노파크 쌍용3차)

Tel:032-624-3101 Fax:032-624-3102 E-mail:jooyoung@totalgauge.co.kr  
<http://www.jooyoungcns.co.kr>  
<http://www.unicell.co.kr>  
<http://www.totalgauge.co.kr>