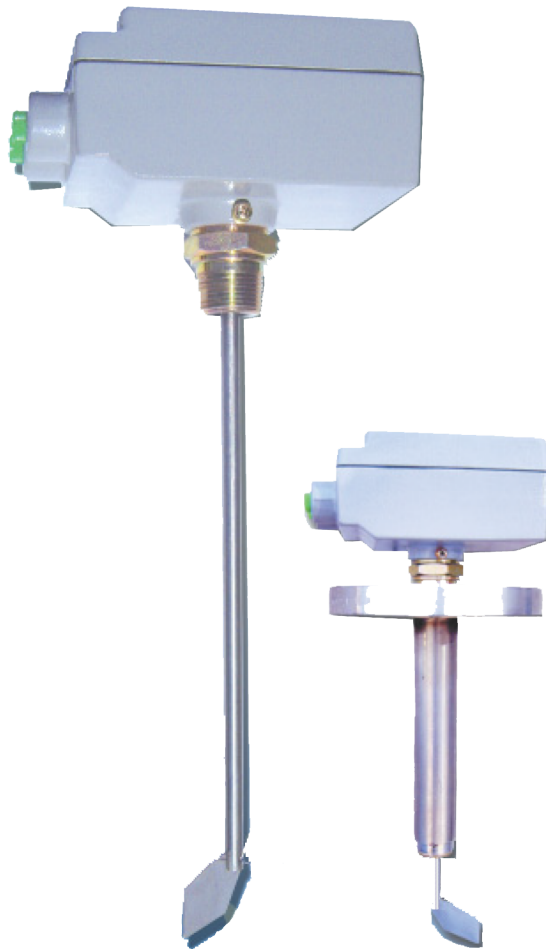
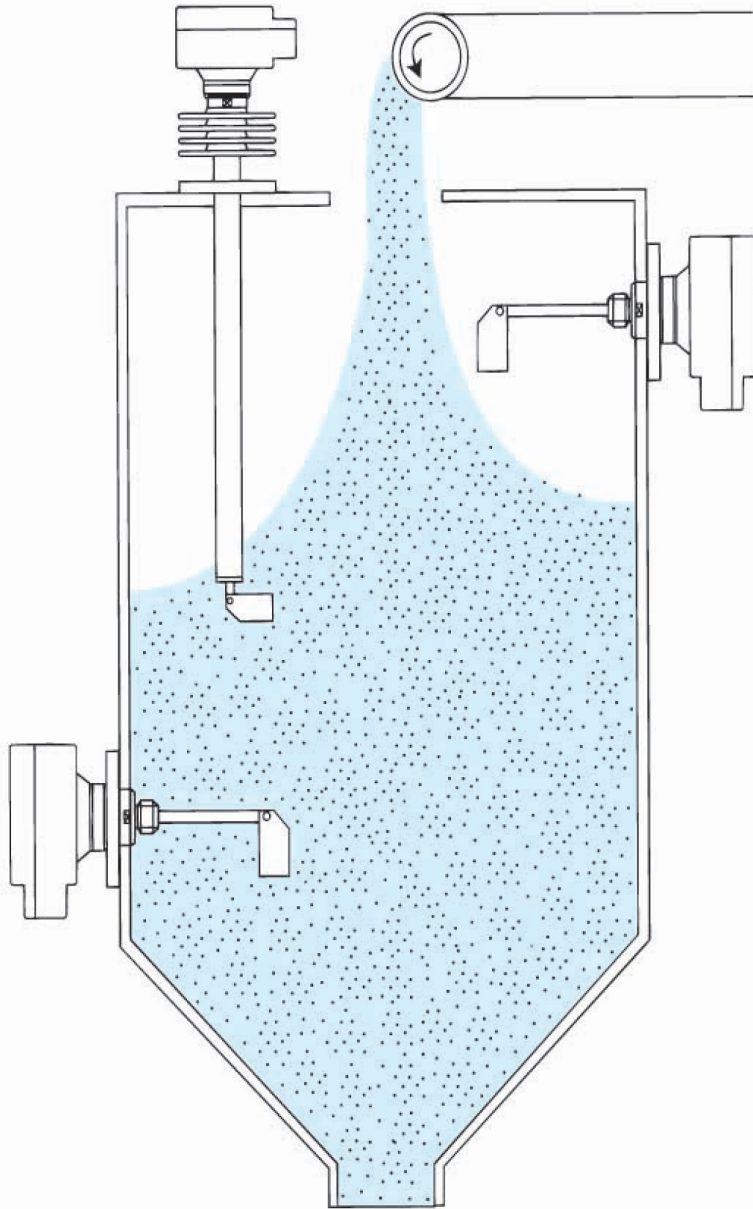


# Paddle type level switches

## **JYLV-100 Series**



# Paddle Type Level Switches JYLV-100 Series



## 개 요

높은 신뢰성의 저가형 PADDLE TYPE LEVEL SWITCH는 모터에 의해 패들의 회전을 이용하여 파우더나 알갱이의 위치를 감지하기 위해 사용되는 기기입니다.

## 동 작 원 리

호퍼에 설치되어있는 센서에 전원을 인가하면 내부의 모터와 축에 연결되어있는 패들을 회전시키게 된다.

호퍼 내부의 파우더나 알갱이가 센서가 설치된 패들의 위치에 닿으면 회전하고 있던 모터가 정지하면서 모터에 부착되어 있는 브라켓에 의해 마이크로 스위치를 동작, 접점 신호를 전달하게 된다.

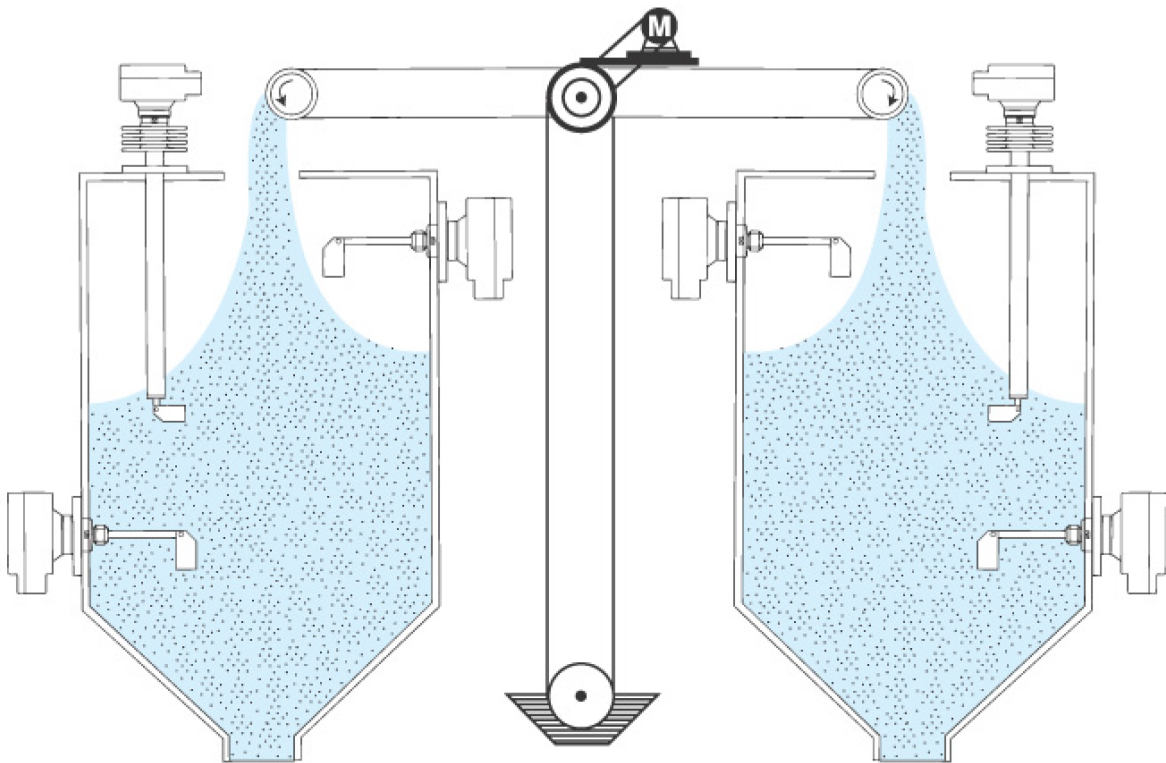
파우더나 알갱이가 패들로부터 떨어지면 모터에 부착되어 있는 스프링의 힘에 의해 모터를 다시 회전시키게 된다.

## 특 징

- 내부에 설치된 스프링에 의해 회전력 조절가능
- 모터가 패들에 과중이 걸려도 보호받을 수 있도록 설계되어 있음.
- 센서를 이탈하지 않아도 내부 수리가 가능.
- 다양한 설치 규격 및 센서의 길이 연장가능.

# Paddle Type Level Switches JYLV-100 Series

## 설 치 예



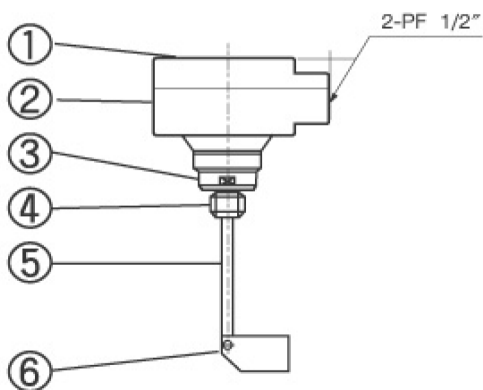
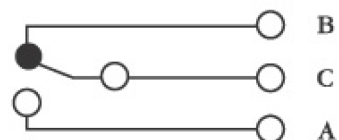
## 요 목 표

품번	품명	재질	비고
1	COVER	AC 2B	
2	BODY	AC 2B	
3	NIPPLE	SS 41	
4	SCREW	SS 41	
5	SHAFT	SUS 304	
6	PADDLE	SUS 304	

\* NOTE

1. FLANGE 및 PADDLE은 작은 치수로도 제작 가능합니다.
2. 기타 재질 변경 여부는 기술협의를 하여주십시오.

### Connection Diagram



JYLV-100

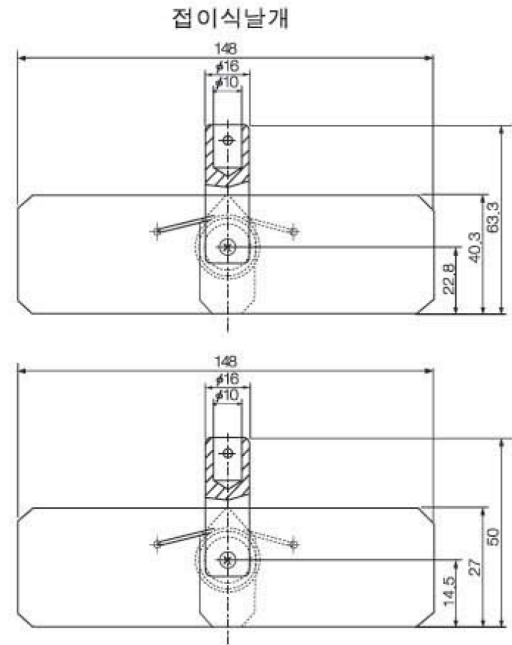
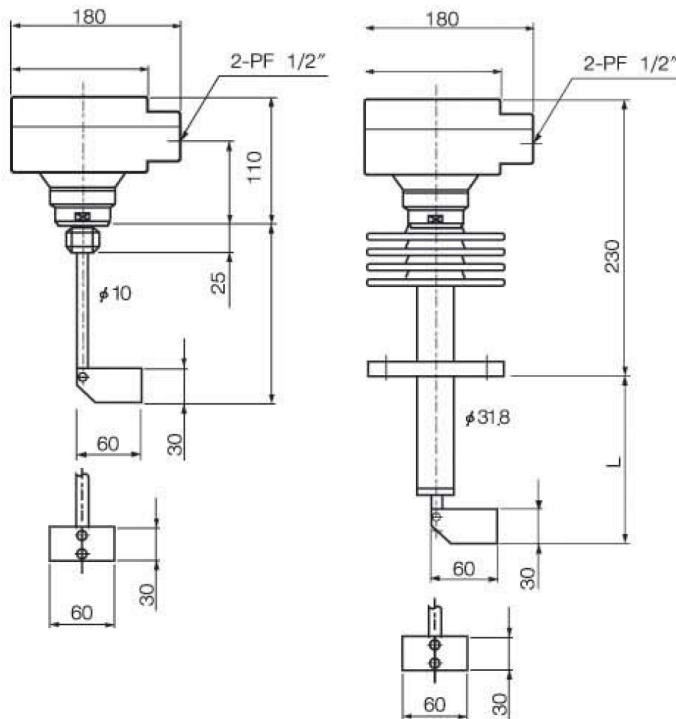
## 기계적인 사양

	온도	압력 (kg/cm <sup>2</sup> )	ROD길이	케이블그랜드규격	설치규격	설치방법
기본사양	MAX 80℃	ATM	150mm	PF 1/2"	PT 1"	SCREW
주문사양	MAX 150℃	ATM	OPTION	OPTION	OPTION	OPTION

## 전기적인 사양

	스위치	접점형태	접점출력	입력전압	접점
기본사양	마이크로 스위치	SPDT	AC 250V, 5A	AC110/220V,60Hz	무전압접점
주문사양				OPTION	

## Dimensions



# 주영씨엔에스(주)

JOO YOUNG CNS.CO., LTD.

[본사/공장(421-742)]

경기도 부천시 오정구 석천로 397, 303동 408호  
(삼정동, 부천테크노파크 쌍용3차)

Tel:032-624-3101 Fax:032-624-3102 E-mail:jooyoung@totalgauge.co.kr

<http://www.jooyoungcns.co.kr>

<http://www.unicell.co.kr>

<http://www.totalgauge.co.kr>

