

Magnetic Float Type Level Switch

JYM-25/40 Switch



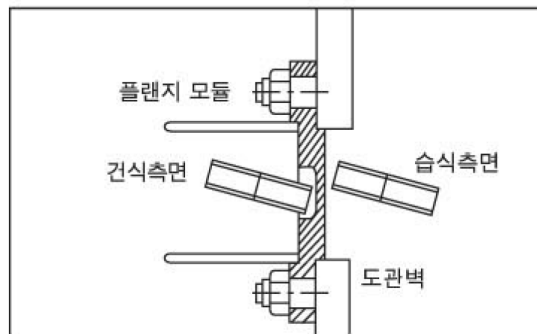
Magnetic Float Type Level Switch JYM-25/40 Switch

소 개

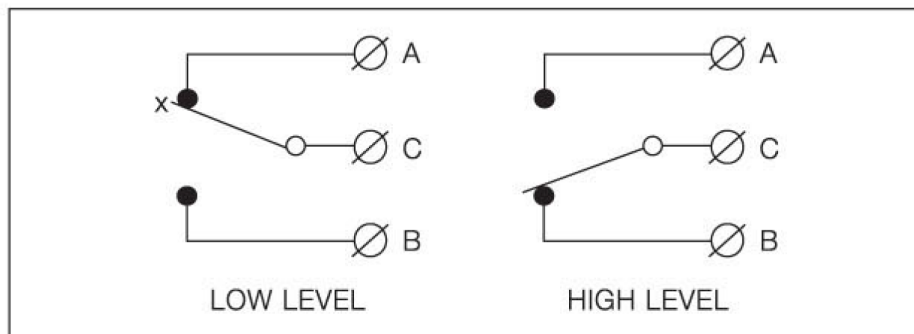
플랜지파이프 연결을 통해 탱크 또는 용기의 수평장착을 위한 설계,
표준모델들은 높거나 낮은 경보 또는 제어 애플리케이션을 위한 단일스위치 메커니즘을 갖추고 있습니다.

작 동 원 리

플로트내의 자석과 스위치 자석이 서로 평행하여 설치, 내용물이 상승하여 플로트가 부력을 만나 플로트 내의 자석이 아래로 방향을 바꾸면, 스위치 자석이 반작용으로 인하여 위로 올라가면서 스위치 접점의 상태를 바꾸어 출력을 발생시키는 것입니다.



결 선 도



사 양

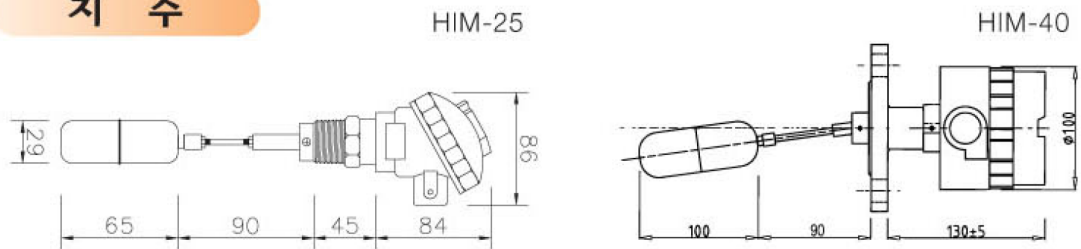
모 델	HIM - 25	HIM - 40
장 착 방 법	Screw/Flange	Flange
장 착 사 이 즈	JIS 25A 10K RF	JIS 40A 10K RF
접 점 용 량	AC 125 / 5A / AC250V 3A	
작 동 압 력	STD : 10Kg/cm ²	STD : 20Kg/cm ²
공 정 온 도	STD : 120 ℃	
재 질	해 드	AL,C
	닛블 / 플랜지	STD : SUS 304
	플로트	STD : SUS 304/티타늄

Magnetic Float Type Switch JYM-25/40 Switch

용 도

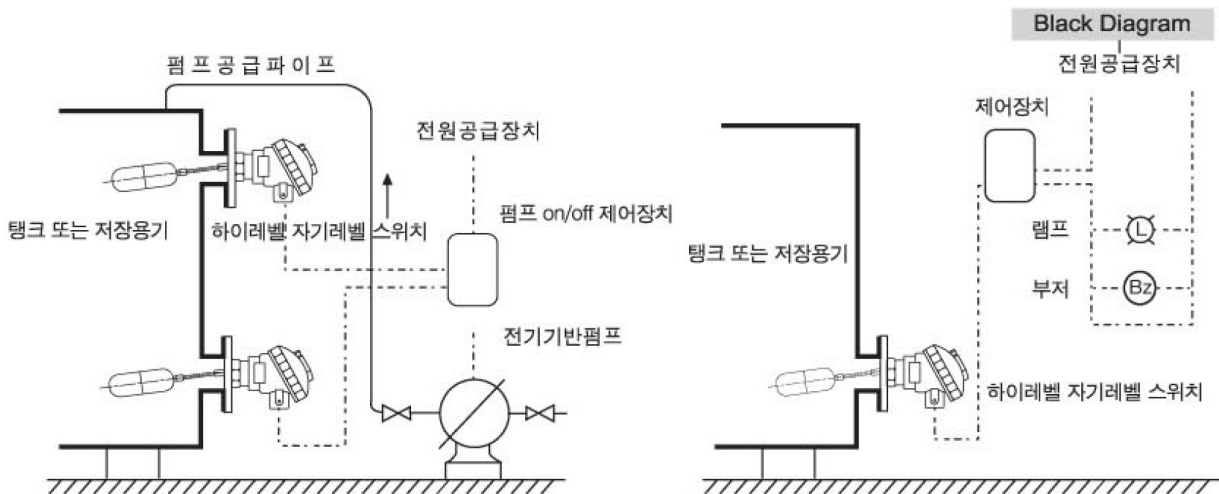
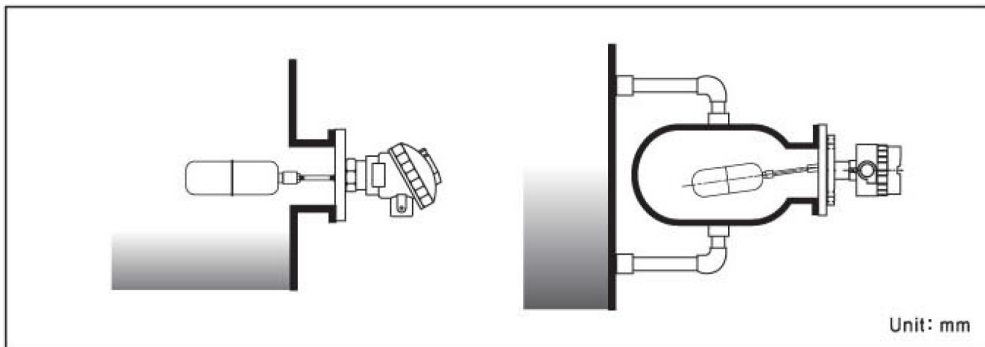
- 연료유 탱크제어
- 석유 화학 플랜트에 대한 공정제어
- 물 처리공장
- 기타 액체 레벨제어 전용

치 수

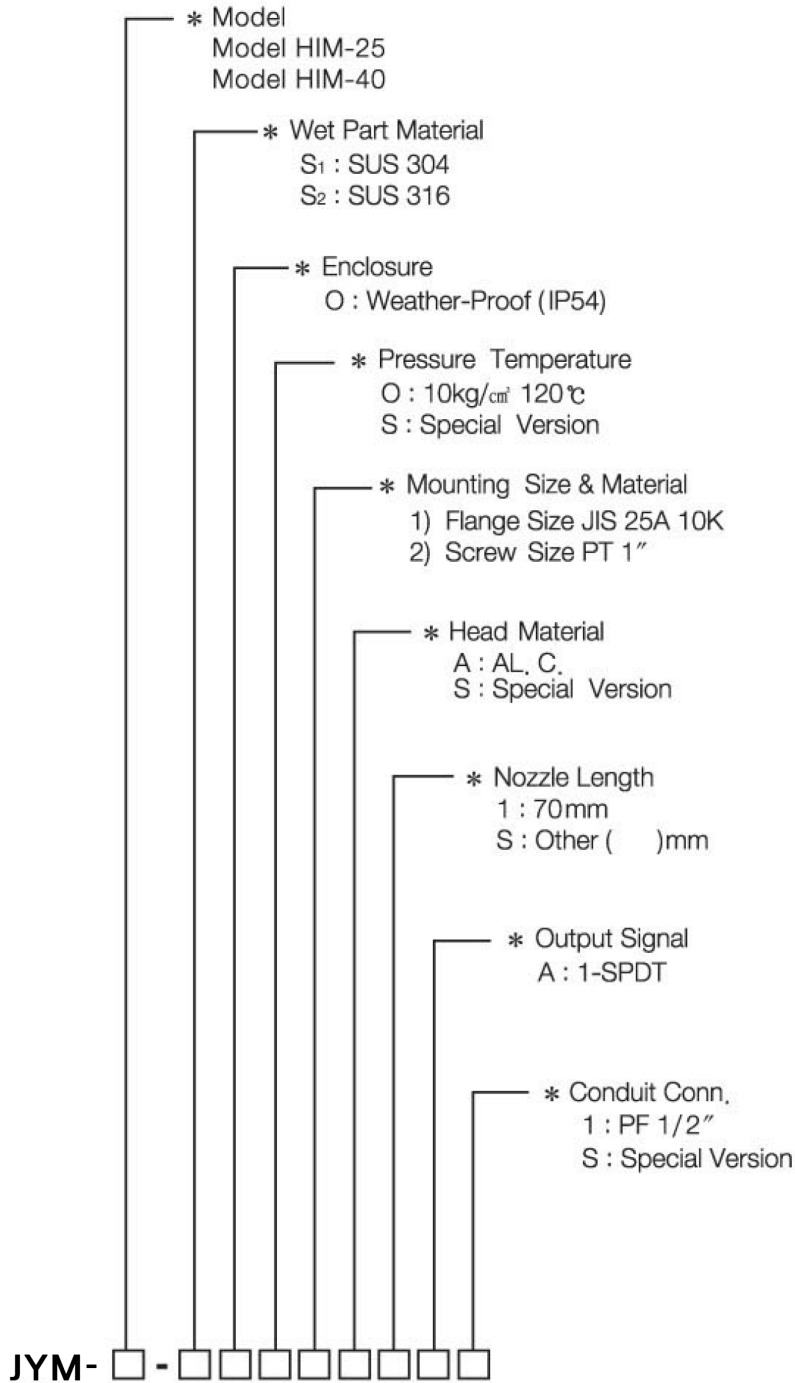


설 치 방 법

※ 설치에 있어서 고려해야할 중요사항 ※



ORDER CODES



주영씨앤에스(주)

JOO YOUNG CNS.CO., LTD.



WATER FLOW
워터플로우

[본사/공장(421-742)]

경기도 부천시 오정구 석천로 397, 303동 408호
(삼정동, 부천테크노파크 쌍용3차)

Tel:032-624-3101 Fax:032-624-3102 E-mail:jooyoung@totalgauge.co.kr

<http://www.jooyoungcns.co.kr>

<http://www.unicell.co.kr>

<http://www.totalgauge.co.kr>