

Quick Float Type Level Switch

JYQ-36/66 Series

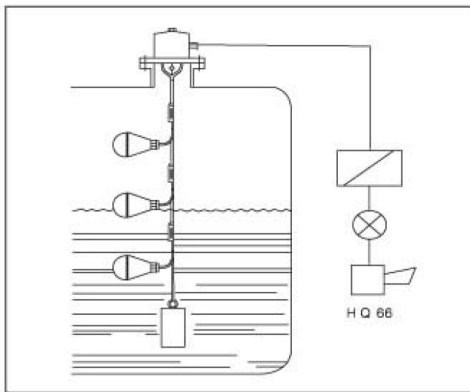


Quick Float Type Liquid Level Switch - JYQ-36/66

개 요

JYQ-66 시리즈 Float Type 스위치는 오수, 폐수, 정화조, 폐수처리장 등에서 자동제어나 상하한 경보 신호를 보내고자 할때 사용합니다.

특 징



- * 가격이 저렴하여 설치가 용이합니다.
- * 현장에서 접점위치를 쉽게 변경할 수 있습니다.
- * 펌프의 ON/OFF 콘트롤 및 Alarm용으로 액면의 위치를 검출할수록 설계되어 있습니다.
- * 정화조나 폐수처리장등에서 자동이송을 위하여 사용합니다.
- * 완전 방수형으로 제작되었습니다.

사 양

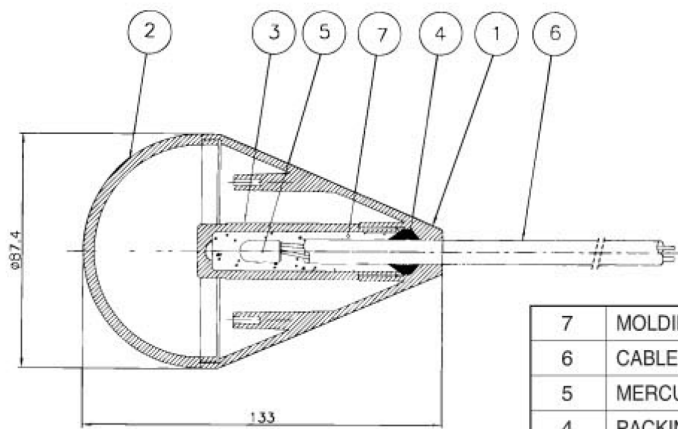
M o d e l		JYQ-36	JYQ-66	JYQ-6
S / W 접 점		1 ~ 4 - S P S T	1 ~ 4 - S P S T	1 - S P S T
S/W 용 량		AC110V 1A Max,	AC110V 1A Max,	AC110V 1A Max,
온 도		-20°C ~ +60°C		
압 력		ATM		
비 중		최소 0.8이상		
C a b l e		PF¼(F)		
Flange Size		KS(JIS) 80A10K	KS(JIS) 100A 10K	T o p
Material	Head	SS41 / PVC / SUS		N o n e
	Flange	PVC / SUS		N o n e
	Guide Wire	PP		N o n e
	Cable	NPR	NBR / Silicone	
	Float	ABS	ABS / SUS / PTFE	
Float Sine		ø 60	ø 88(ABS)	
L e n g t h		STD.6m		
SUS 304/316 FLOAT				
M o d e l		JYQ-6S	JYQ-6S-M (MICRO S/S)	
S / W 용 량		AC110V 1A Max,	5A125AC, 3A250AC	
Float Size		ø 49 ø 72 ø 94	ø 72 ø 94	
C a b l e		NBR / Silicone		

Quick Float Type Liquid Level Switch-JYQ-36/66 Series

동작 원리

Float는 내부에 수은 스위치 또는 마이크로스위치가 장착되어 있으며, 액위가 상승함에 따라 Float도 상승하여 내부에 설치되어 있는 스위치의 접점을 변화 시킵니다.

(내부구성도)

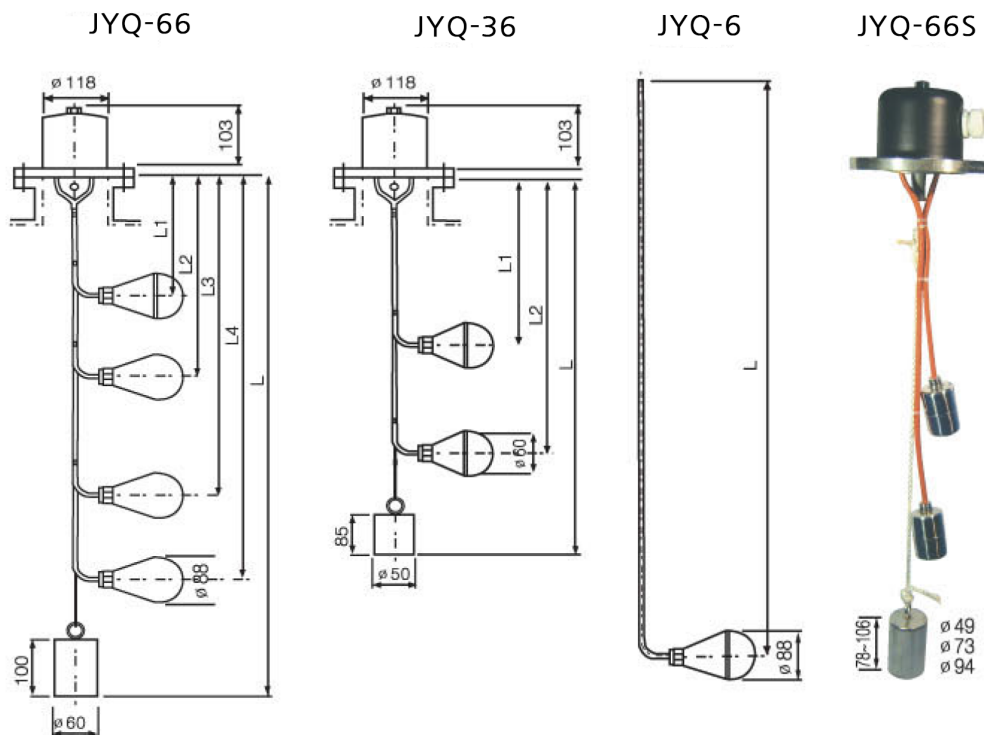


MICRO TYPE

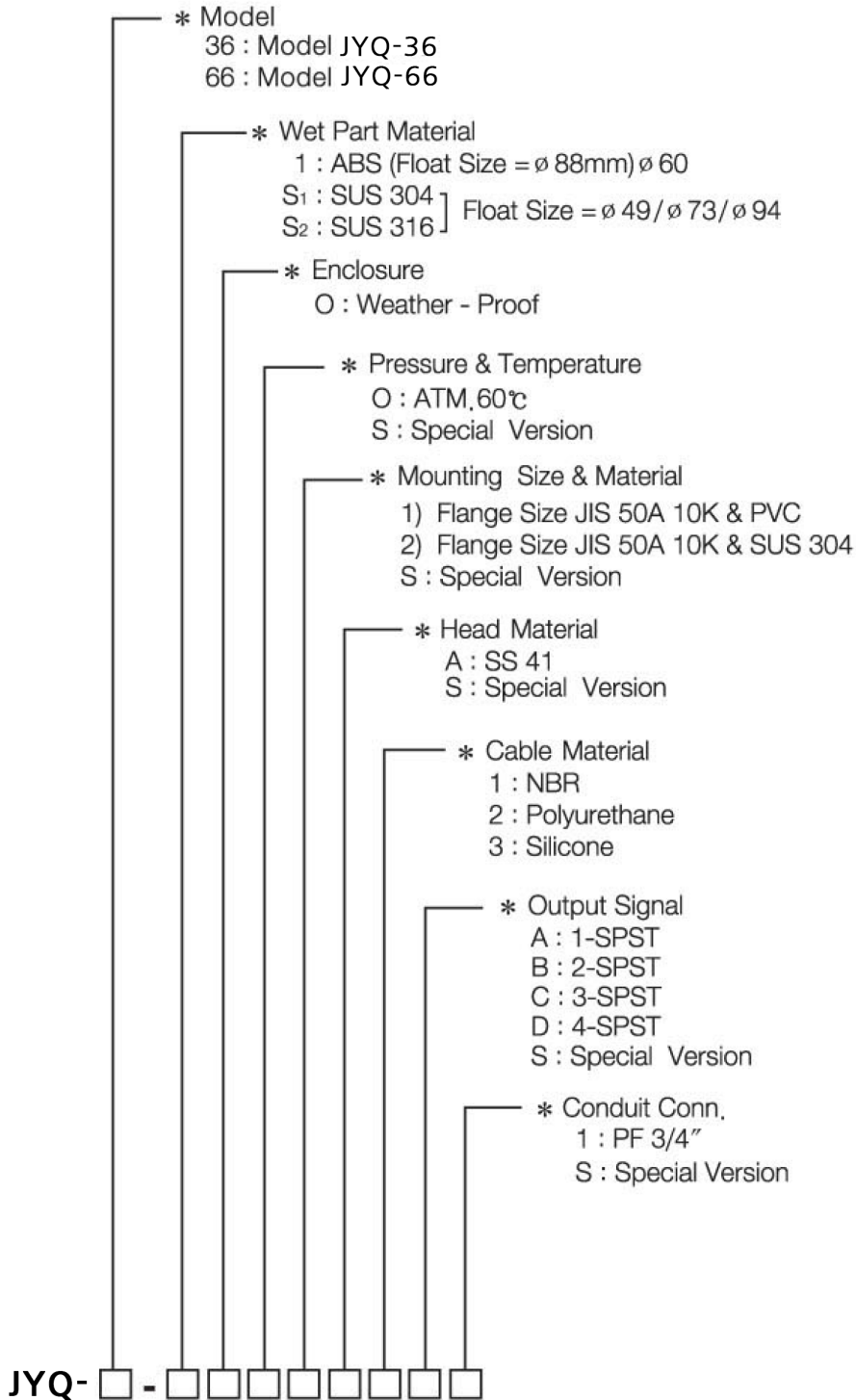


7	MOLDING	EPOXY	1	
6	CABLE	RUBBER	1	O.D φ 9
5	MERCURY SWITCH		1	
4	PACKING	RUBBER	1	
3	MERCURY SW BLOCK	ABS	1	
2	CAP	ABS	1	
1	BODY	ABS	1	

DIMENSION



ORDER CODES



주영씨엔에스(주)

JOO YOUNG CNS.CO., LTD.



WATER FLOW
워터플로우

[본사/공장(421-742)]

경기도 부천시 오정구 석천로 397, 303동 408호
(삼정동, 부천테크노파크 쌍용3차)

Tel:032-624-3101 Fax:032-624-3102 E-mail:jooyoung@totalgauge.co.kr

<http://www.jooyoungcns.co.kr>

<http://www.unicell.co.kr>

<http://www.totalgauge.co.kr>