

MAGNETIC FLOAT TYPE
LIQUID LEVEL SWITCH

JYR-30 Series

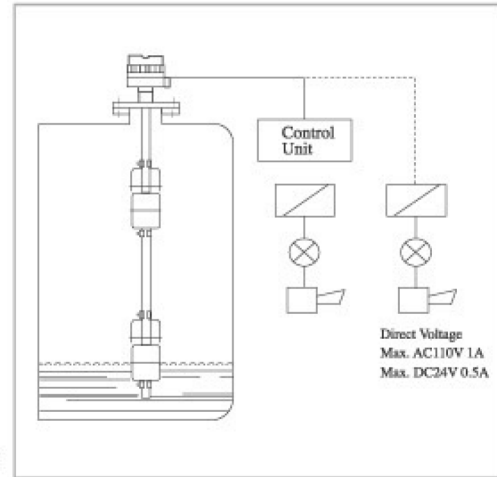


MAGNETIC FLOAT TYPE LIQUID LEVEL SWITCH JYR-30

개 요

JYR-30

높은 신뢰성을 가지고 있는 후로트식 액면 검출기인 HIR-30 시리즈는 부식성 액체를 포함한 모든 산업공정에 사용되어지는 기기입니다.

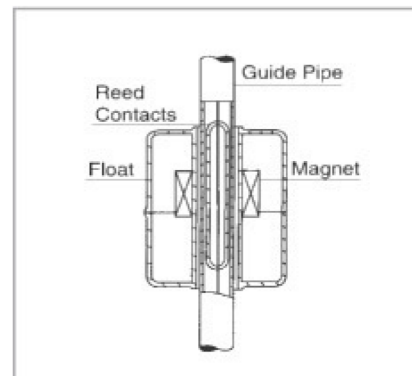


특 징

- 주문에 의하여 여러접점(최대 6접점) 출력가능
- 저가이며 설치가 간단
- 높은신뢰성의 reed switch 사용 (천만회 이상동작)
- 접액부의 재질(PVC, PTFE)로의 변경이 가능하여 부식성 액체에 적용

동 작 원 리

탱크내에 설치된 가이드 파이프내에 리드스위치가 설치되어 있는 HIR시리즈 액면검출기는 후로트가 액이 상승함에 따라 부력을 받아 액면과 동일하게 상승하여 제어위치의 가이드 파이프 내부에 있는 리드스위치 고정위치에 도달하면 후로트내부의 마그네트에 의해 리드스위치 접점이 "ON" 또는 "OFF"로 변환하게 됩니다.



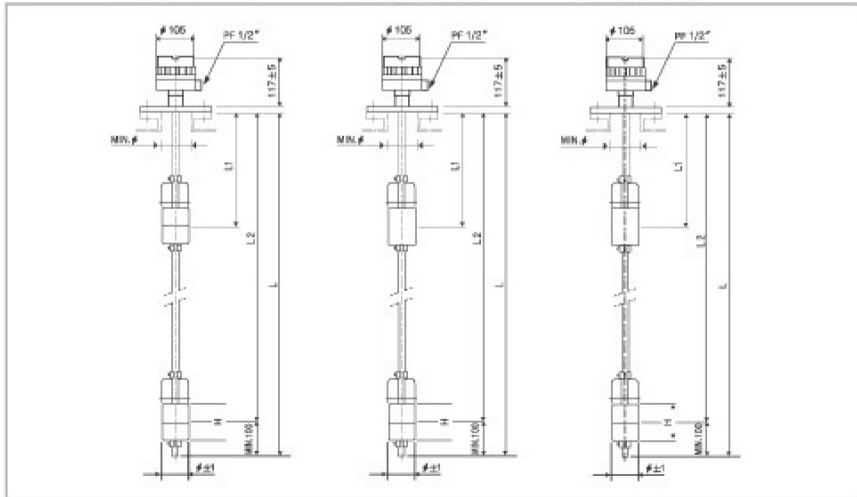
Specifications

Model	JYR-30S-□F	JYR-30V-□F	JYR-30T-□F
Mounting Method	Flange		
Mounting Size	3" or 4" 10K PF/FF		
Head Material	AL. C		
Wet Part Material	SUS 304 / 316	SUS 304 + PVC (Float: PVC)	SUS 304 + PTFE (Float: PTFE)
Operating Pressure	10 kg / cm ²	A T M	2 kg / cm ²
Operating Temp	-15~+80℃ (Option 150℃)	-15~+60℃	-15~+80℃ (Option 150℃)
Contact Type	SPST / Option SPDT		
Contact Rating	DC 24V 0.5A or AC110V 1A		
Enclosure	Weather Proof Option : Ex-Proof (Exd I C, T4, IP65)		
Conduit Conn.	PF 1/2" (F)		

MAGNETIC FLOAT TYPE LIQUID LEVEL SWITCH JYR-30 Series

Dimensions

- JYR-30S
- JYR-30V
- JYR-30T



- **취부** 규격이 2" KS 10K일때

	SUS 304	SUS 316	PVC	PTFE
FLOAT SIZE	Ø 49 × H49	Ø 49 × H49	Ø 48 × H105	Ø 49 × H51
GUIDE PIPE	Ø 12.7	Ø 12.7	Ø 18	Ø 15

- **취부** 규격이 3" KS 10K일때

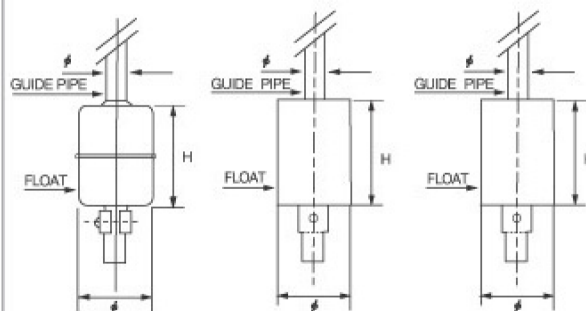
	SUS 304	SUS 316	PVC	PTFE
FLOAT SIZE	Ø 74 × H105	Ø 74 × H105	Ø 76 × H100	Ø 70 × H100
GUIDE PIPE	Ø 15.9	Ø 15.9	Ø 22	Ø 18

- **취부** 규격이 4" KS 10K일때

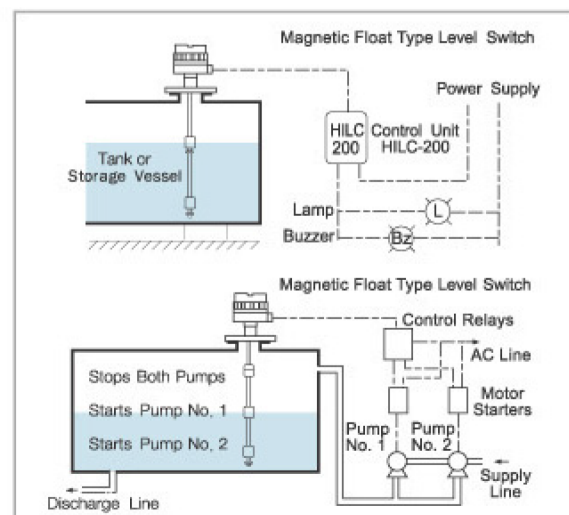
	SUS 304	SUS 316	PVC	PTFE
FLOAT SIZE	Ø 74 × H105	Ø 74 × H105	Ø 76 × H105	Ø 76 × H100
GUIDE PIPE	Ø 15.9	Ø 15.9	Ø 22	Ø 18

Float Size

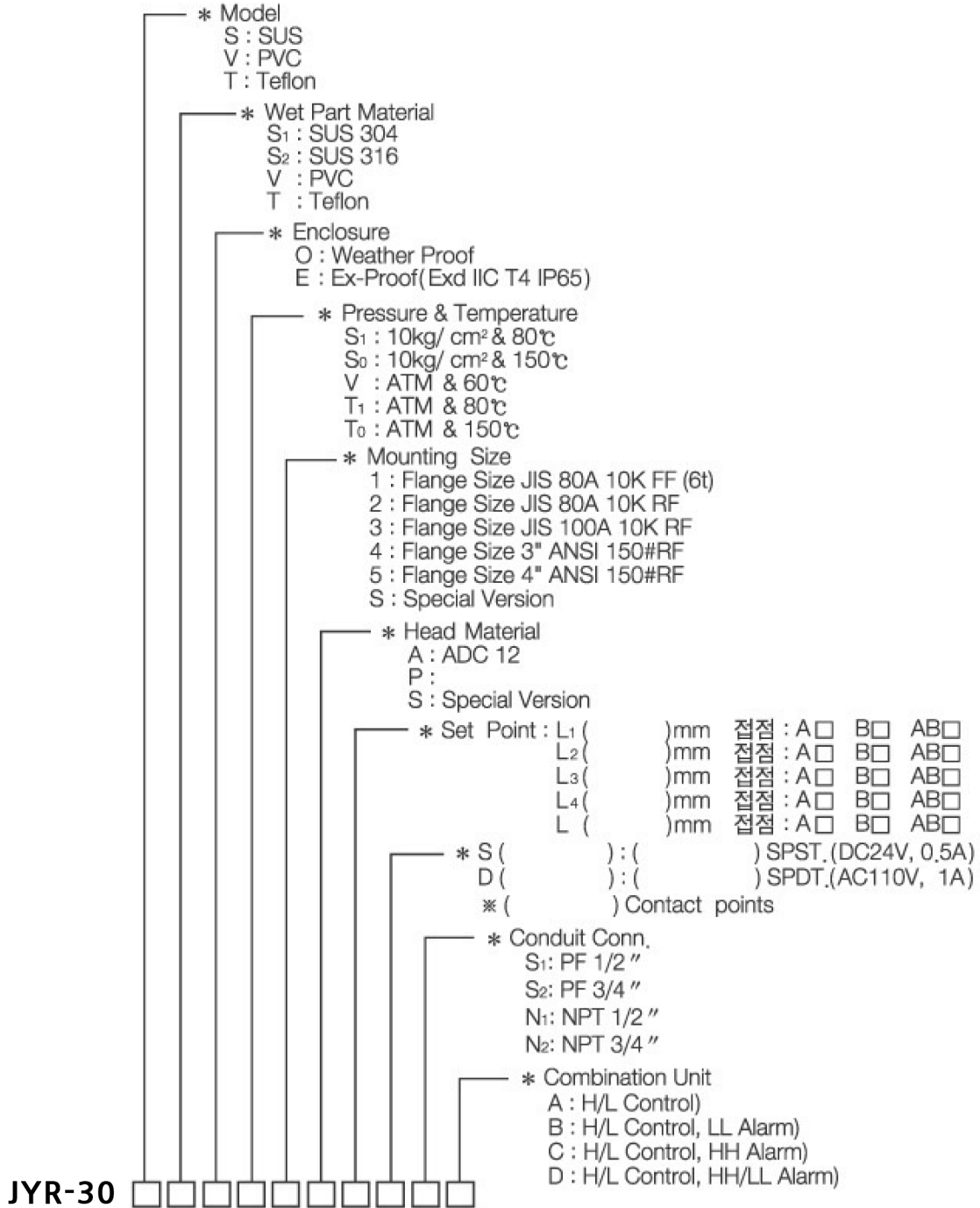
- SUS 304/316
- PVC
- PTFE



Block Diagram



ORDER CODES



주영씨엔에스(주)

JOO YOUNG CNS.CO., LTD.



WATER FLOW
워터플로우

[본사/공장(421-742)]

경기도 부천시 오정구 석천로 397, 303동 408호
(삼정동, 부천테크노파크 쌍용3차)

Tel:032-624-3101 Fax:032-624-3102 E-mail:jooyoung@totalgauge.co.kr

http://www.jooyoungcns.co.kr

http://www.unicell.co.kr

http://www.totalgauge.co.kr