

Medidores de engranes ovalados

Tipo MN05, MN1 y MN2 para fluidos industriales



Características

- Amplio rango de viscosidad
- Presión hasta 55 bares
- Bajo caudal

Descripción

Los medidores volumétricos de la serie MN operan con el principio de medición de engranes ovalados. Su diseño simple facilita el mantenimiento en sitio. Sólo dos partes rotativas están en contacto con el fluido.

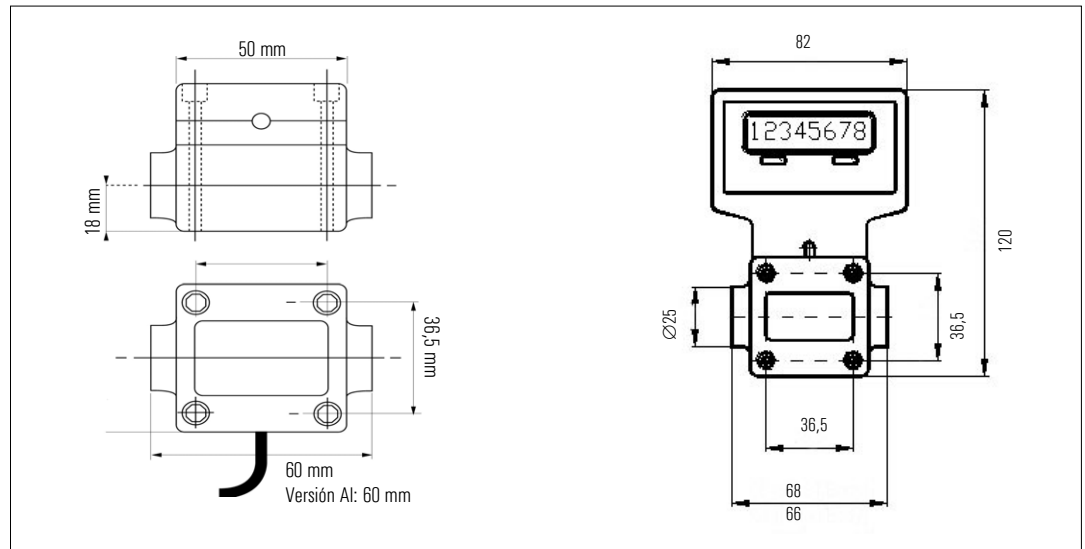
Aplicaciones

Los tipos MN05, MN1 y MN2 son los que mejor se ajustan para fluidos con una viscosidad máxima de 1000 mPas y una presión máxima de 55 bares.

Información técnica

Tipo	MN05		MN1				MN2			
	Acero Inoxidable	Aluminio	Plástico	Acero Inoxidable	Aluminio	Alta presión	Plástico	Acero Inoxidable	Aluminio	Alta presión
Tamaño (mm)	DN 3		DN 6				DN 6			
Rango de flujo	menor a 1 mPas: 1 – 50 l/h mayor a 1 mPas: 0,5 – 50 l/h		Menor a 5 mPas: 5 – 100 l/h Mayor a 5 mPas: 2 – 100 l/h				Menor a 5 mPas: 25 – 500 l/h Mayor a 5 mPas: 15 – 500 l/h			
Precisión	±1% del valor		±1% del valor				±1% del valor			
Repetibilidad	0,03%		0,03%				0,03%			
Viscosidad máx.	1000 mPas		1000 mPas				1000 mPas*			
Presión máx.	10 bares 55 bares	5 bares	5 bares	10 bares 55 bares	5 bares	551 bares	5 bares	10 bares 55 bares	5 bares	551 bares
Temperatura máx.	80°C / 120°C		80°C / 120°C				80°C / 120°C			
Tasa de pulso	1552 PPL		1000 PPL				400 PPL			
Transmisor de pulso	Interruptor de lengüeta/Sensor de cámara		Interruptor de lengüeta/Sensor de cámara				Interruptor de lengüeta/Sensor de cámara			
Unidad de filtro recomendada	0,08 mm / 200 mesh		0,08 mm / 200 mesh				0,08 mm / 200 mesh			
Registro	Sin registro		Sin registro				Sin registro			
Conexiones	R 1/8"		R 1/4"				R 1/4"			
Material de la carcasa	316 SS	Al	PPS	316 SS	Al	316 SS	PPS	316 SS	Al	316 SS
Material del engrane oval	316 SS	316 SS	316 SS	316 SS	316 SS	316 SS	316 SS	316 SS	316 SS	316 SS
Opciones	Pantalla		Pantalla				Pantalla			

MN1 & MN2 C 500



Los tres modelos difieren en su rango de flujo y la resolución del pulso.