



■ 모델명

SCONI - 1100 -



● 입력 신호

| | |
|--------------|--------------|
| A (Multi) | T/C, RTD |
| | mV, Volt, mA |
| C | PMC |

● 출력 신호

| | |
|---|------|
| N | None |
|---|------|

● 전원 전압

| | |
|---|------------------------|
| X | AC 85 ~ 264V (50~60Hz) |
| Y | DC 24V (Option) |

■ 특징

- Multi 입력으로 mA, 2 Wire, T/C, Volt, RTD, 또는 PMC 등의 신호를 받을 수 있습니다.
- 고성능, 고정도의 16 Bit A/D Converter를 사용함으로써 신뢰성이 향상 되었습니다.
- Peak Hold 등 다양한 기능을 내장하고 있어 여러 가지 용도로 사용 가능합니다.
- Mode에서 간단히 Input을 확인 할 수 있는 기능이 기본적으로 제공됩니다.
- DC 24V 정전압을 내어 주므로 2선식 전송기용 지시계 널리 사용하고 있습니다.

■ 입력종류

| 종류 | | 범 위 | 표시기호 |
|------|----------|-----------------|-------|
| T/C | B(PR) | 0 ~ 1800 | TC- B |
| | R(RR) | 0 ~ 1750 | TC- R |
| | S(PR) | 0 ~ 1750 | TC- S |
| | K(CA) | -250 ~ 1350 | TC- K |
| | E(CRC) | -199.9 ~ 700.0 | TC- E |
| | J(IC) | -199.9 ~ 800.0 | TC- J |
| | T(CC) | -199.9 ~ 400.0 | TC- T |
| | N(NN) | -250 ~ 1350 | TC- N |
| RTD | DpT100Ω | -199.9 ~ 800.0 | D-PT |
| | JpT100Ω | -199.9 ~ 500.0 | J-PT |
| Volt | mV | -100 ~ 100mV DC | MV |
| | 1 Volt | -1.0 ~ 1V DC | 1 V |
| | 10 Volt | -10 ~ 10V DC | 10 V |
| mA | mA | 4 ~ 20 mA | 20MA |
| | 2wire | 24V/4~20mA DC | 20MA |
| PMC | 0~100 kΩ | 0 ~ 9999 | PMC |

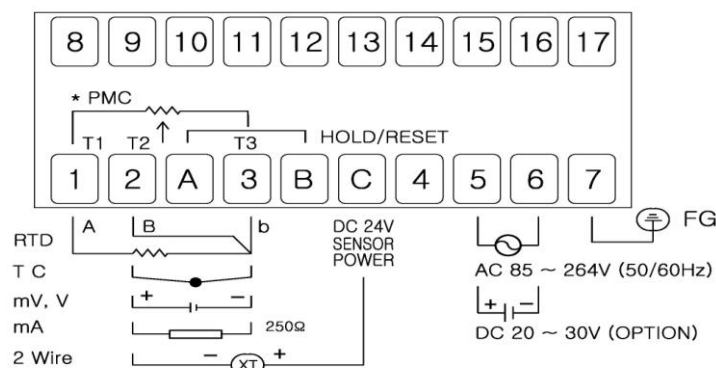
■ 일반 사양

| 항 목 | 사 양 |
|--------------|-------------------------------------|
| 입력 저항 | Volt Type : 400kΩ, mA Type : 250Ω |
| | 그 외 Type : 1MΩ |
| 신호원 저항 | Pt100Ω : 30Ω/Line , 기타 : 1kΩ/Line |
| Sensor Power | DC 24V / 80mA, ± 0.5% 이내 |
| 응답 속도 | 100ms (Volt, mA) , 200ms (T/C, RTD) |
| Filter 기능 | NONE(FAST), 4, 8, 16, 32 |
| 허용 오차 | 0.2% of Span at 23℃ |
| 직 선 성 | 0.1% of Span |
| 출력 부하 저항 | 4~20mA DC (0 ~ 600Ω) |
| | 0~10V DC (1kΩ or more) |
| 절연 저항 | 입력, 출력간 100MΩ 이상 (1000V DC) |
| 내 전 압 | 입력/출력/전원간 AC 1500V/ min |
| 공급 전원 | AC 85 ~ 264V (50/60Hz) 10VA이하 |
| | DC 24V ±10%, 200mA 이하 (5W) |
| 사용주위온도 | -10 ~ 60℃ |
| 사용주위습도 | 10 ~ 90% |
| 중 량 | 약 250g (AC/DC) |
| 재질/색상 | Flame-resistant resin / Gray |
| 외형 치수 | W 96 x H 48 x D 112 (mm) |
| Cutting Size | W 92.5 x H 44.5 (mm) |
| 취부 방법 | Panel Flush |

■ 주요 기능

- **입력 Data 확인**
본 기능은 Tester가 없이 간단히 Mode Key로 입력값을 항상 확인해 볼 수 있는 기능입니다.
- **Display Scaling 기능** (mV, Volt, mA Type)
본 기능은 Scale 및 입력 Range에 따라 Display(PV)치를 변경 설정하는 기능입니다.
- **Sensor 보정 기능**
장시간 Sensor를 사용하여 Zero점이 변동하든지, Sensor의 선로길이가 길어서 오차가 발생 시 측정치에 대하여 보정치를 가감 할 수 있는 기능입니다
- **Function 기능** (mV, Volt, mA Type)
Limit : 입력신호 단선시 “0” 표시가 가능
Linear : Display를 - 로 사용할 때
Root Square : 출력값을 √ 로 하여 표시
Square Root : √ 로 되어 있는 입력값을 제거 하여 표시
- **Filter 기능**
None(Fast), 4, 8, 16, 32
현장 응답속도나 Noise에 대비한 기능입니다.
- Input에 대한 High peak, Low peak 확인 가능
- 외부 Hold 기능과 Reset 기능 (Option)
- 현재치에 대한 High Peak 기능과 Low Peak 설정 기능

■ 단자결선도



■ 외형도

☞ 31 Page 참조