



■ 모델명

SCONI - DSC - A

● 형식

A	2 Wire
---	--------

● 입력신호

1	DC 0 ~ 100mV
2	DC 0 ~ 10V
3	DC 1 ~ 5V
A	DC 0 ~ 1mA
B	DC 0 ~ 20mA
C	DC 4 ~ 20mA
R	Other

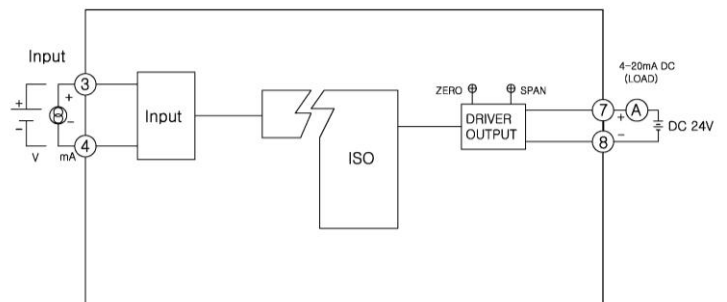
● 전원 / 출력신호

X	DC 18~30V (4~20mA)
---	--------------------

■ 입력 사양

Input	Impedance
0 ~ 100mV	20kΩ ~ 1MΩ
0 ~ 10V	
0 ~ 1mA	1kΩ
4 ~ 20mA	250Ω

■ BLOCK



■ 개요

이 Model은 2 wire 방식으로 DC Signal을 입력으로 하여 4~20mA를 출력하는 기기이며, 입력과 출력이 완전 절연된 고정도의 변환기입니다.
주로 DCS나 선박용에 많이 사용되고 있습니다.

■ 일반 사양

항 목	사 양
입 력	각종 DC 전압, 전류
출 력	DC 4~20mA
허용오차	± 0.2% Max.
직선성	± 0.2% F.S
응답속도	1sec 이하 (0~90%)
온도특성	± 0.015% / °C
출력조절범위	ZERO ± 20% SPAN ± 20% of F.S
절연저항	100MΩ 이상 (DC 500V 에서)
내 전 압	입력/출력/전원간 AC 1500V / min
공급전원	DC 24V ±10% 100mA 이하
사용주위 온도	-10 ~ 60°C
사용주위 습도	10 ~ 90%
중 량	약 200g (DC 전원)
재질/색상	Flame-resistant resin / Black
외형치수	8 Pin : W48 x H80 x D122 (mm)
취부방법	Wall 혹은 DIN Rail

■ 외형도 53 Page 참조