

## SH5800A

## デジタルpH(ORP)計

## 概要

SH5800Aは、操作性、信頼性を重視した、96mm角DINサイズのデジタルpH(ORP)計です。

コストパフォーマンスにすぐれた高性能マイクロプロセッサを搭載、自己診断、警報、通信機能など多機能化と、フリー電源、アナログ感覚のダイヤル設定など使いやすさを実現しました。排水処理および一般の水処理プロセスのpH(ORP)測定制御にご使用ください。

## 特長

## 簡単操作

標準液校正は標準液に電極を浸してキーを押すだけの自動判別、自動校正。(ガラス電極入力のみ)

設定変更はクリック付き光学式エンコーダを用いたダイヤル方式により、操作性が一段と向上しました。

## イベント出力付

異常時の出力など各種イベント出力が、リレー接点計測出力として取り出せます。

## 自己診断機能付

測定値異常など6項目について監視しており異常が発生した場合、表示、出力で知らせます。故障部位の発見に役立ちます。

## 通信に対応

別売のRS-232CまたはRS-422A通信モジュールをケース後面に取付けることにより、簡単に通信機能を付加できます。

## 溶液温度補償

オプションの溶液温度補償を選択すると純水領域で、自動的に水の解離状態を考慮した温度補償を行います。

## 計量法の型式承認済

承認番号:第SS946号

(ガラス電極入力のみ)



## 仕様

入	力	: ガラス電極 ORP電極 アンチモン電極
測 定	レ ン ジ	: 0.00~14.00pH*( -1.500~1.500V )
出 力	レ ン ジ	: スパン幅4pH*(0.5V)以上で任意に設定可 ゼロ点(4mAの位置) 0~10pH*( -1.5~1V )の任意の点 スパン点(20mAの位置) 4~14pH*( -1~1.5V )の任意の点
出	力	: 4~20mA DC絶縁出力 負荷抵抗;550 Max
表 示		: 7セグメントLED 4桁 測定値、警報設定値、出力値など
直 線 性		: ±0.03pH*( ±3mV )または ±0.3%の大きい方
再 現 性		: ±0.01pH*( ±1mV )または ±0.1%の大きい方
接 点 出 力		: 警報 (1)接 点 数; 4点 (HまたはL任意設定可) (2)動 作; 警報時閉 (3)接 点 容 量; 250V AC 0.5A (抵抗負荷) (4)ヒステリシス幅; 0~14pH (5)ONデレイタイム; 0~600秒 自己診断異常時出力 (1)接 点 数; 1点 (2)動 作; 異常時閉 (3)接 点 容 量; 250V AC 0.5A (抵抗負荷)

標準液校正: JIS標準液を用いるワンタッチ自動校

## 正(ガラス電極入力のみ)

### 標準液の種類自動判別

(データ設定不要)

- 自己診断:(1)pH異常(Lo);0.00pH以下  
(2)pH異常(Hi);14.00pH以上  
(3)温度異常(Lo);-25以下  
(4)温度異常(Hi);150以上  
(5)STD異常;pH7の起電力が規格範囲外になった場合  
(6)SLOPE異常;1pH当りの起電力が規格範囲外になった場合

異常時の出力および表示:

- (1)表示;  
自己診断項目中で異常と判断された場合、対応したエラー番号を番号の小さい順に点滅させる。表示ON/OFFの選択可能。
- (2)接点出力;  
自己診断項目中で異常と判断された場合、リレー出力ON/OFFの選択可能。
- (3)測定出力;  
異常時は次の3種類から選択された出力になる。  
(a)Free ..... 表示通りの出力  
(b)High ..... 表示に無関係に20mAを出力  
(c)Low ..... 表示に無関係に4mAを出力
- (4)エラー内容の履歴;  
エラー表示、リレー出力は自動リセットのため、異常状態が解除されると表示は消え、接点はオープンになる。過去に発生したエラーの内容はオペレーションモードのERRORの項目で確認できる。エラーリセットでメモリは消去される。

シフト機能:表示・出力を-1.50~+1.50pHの範囲で任意に0.01pH単位でシフト(補正)可能。(pH計のみ)

温度補償:(1)補償範囲;0~100

(ガラス電極入力のみ)(2)温度素子;Pt1000

ケーブル長補正:温度補償素子ライン抵抗による誤差補正

ホールド:項目;

- (1)測定出力  
(2)警報出力  
(3)エラー出力
- 動作;  
(1)ホールド機能ONが選択された場合  
(2)標準液校正が選択された場合  
(計測出力のみ、接点出力はOFF)

周囲温度:-10~50

周囲湿度:90%RH以下

電源電圧:85~264V AC、45~65Hz

消費電力:6VA/100V AC

質量:約500g

通信機能:RS-232C、RS-422A専用通信モジュール  
(オプション)使用  
(通信速度;300~9600bps)

\*( )内はORP電極入力の場合を示す。

## オプション

溶液温度補償:純水領域で、自動的に水の解離状態を考慮した温度補償を行うため、温度係数を入力する。

設定範囲 0.000~0.050pH/

インタラプタ機能:警報1、2に対して設定可能、動作HまたはL(任意設定可)

ONディレイタイム;0~600秒

サイクルタイム;0~600秒

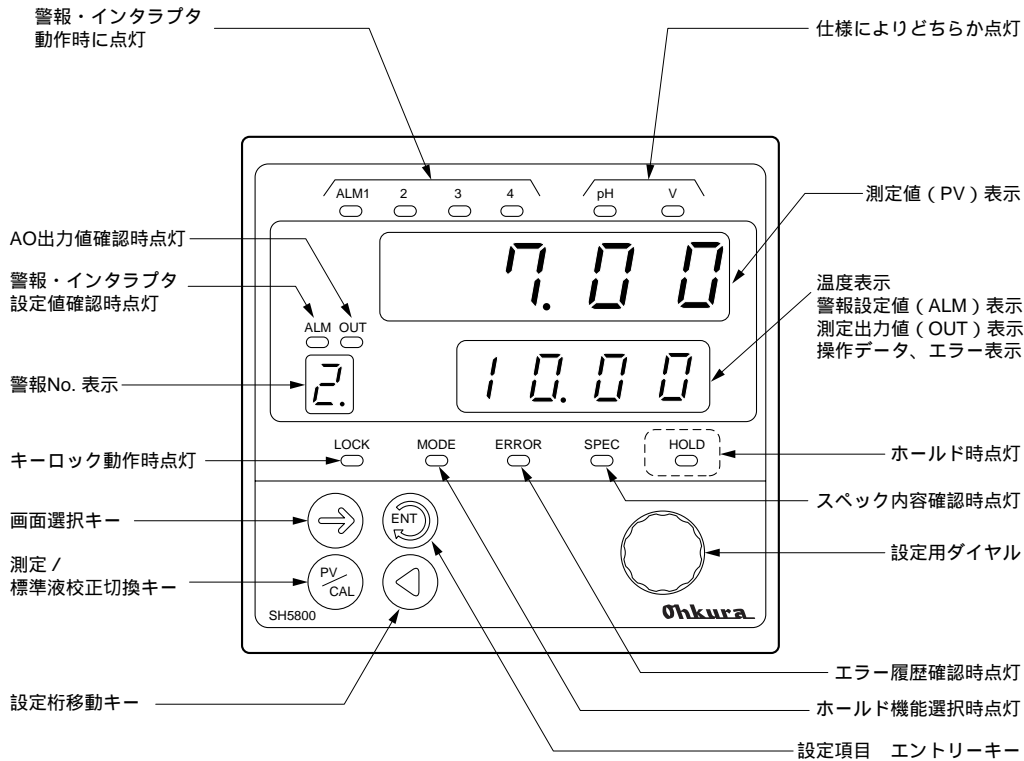
インタラプタ時間;0~600秒

(サイクルタイム内)

ダストケース:裏面端子部に取付けて端子部の保護、防塵対策を行なう。

プリアンプユニット:プリアンプユニットを端子部に接続することにより従来のpH検出器(SP3301、SP3101など)の使用が可能。

## 各部の名称

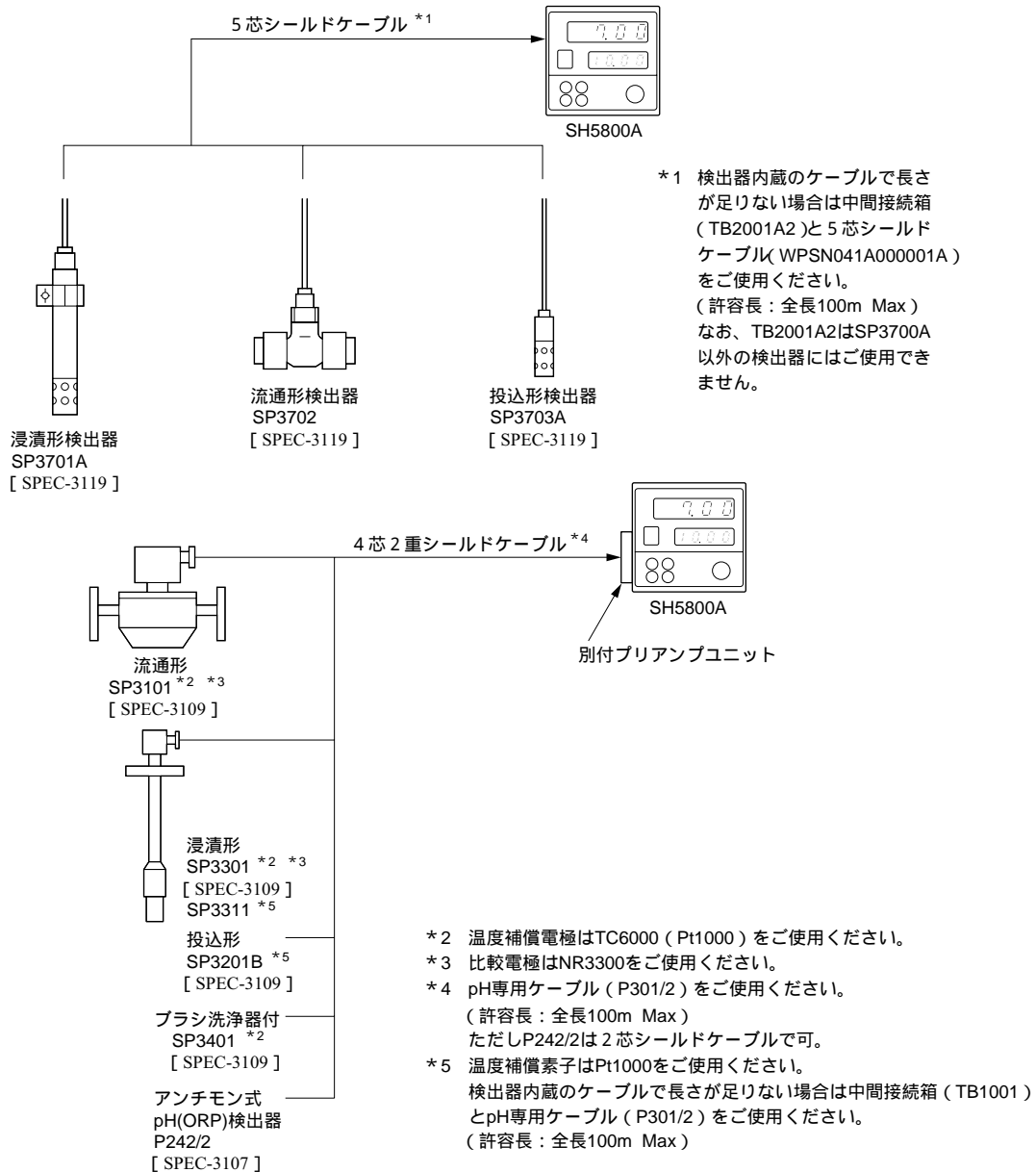


## 形式構成

基本形式	入力	集録	オプション				検定 *1	内 容
			通信モジュール	インタラプタ	温度補償	付属品		
SH58							デジタルpH (ORP) 計	
	0 1						ガラス電極	
	0 2						ORP電極	
	0 3						アンチモン電極	
		A						
			0				なし	
			1				RS-232C (ZE7101A0106)	
			2				RS-422A (ZE7101A0206)	
			3				—	
				0			なし	
				1			あり	
					0		標準	
					1		溶液温度補償付	
						0	なし	
						1	ダストケース	
						2	別付プリアンプユニット (HMSU3186A01)	
						0	なし	
						1	検定付	

\*1 検定の項目 (コード) は製品銘板には表記されません。

# システム構成



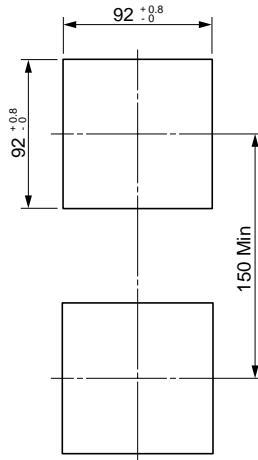
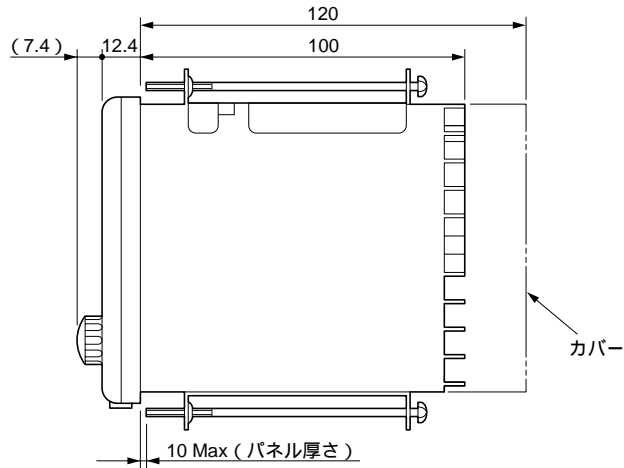
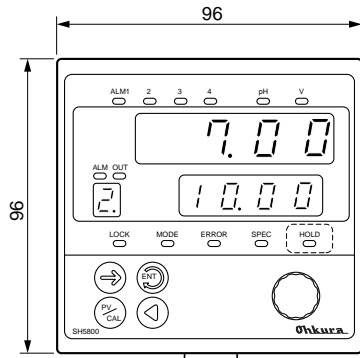
# 出荷時設定

ご指定がない場合、工場出荷時は下表の設定になっています

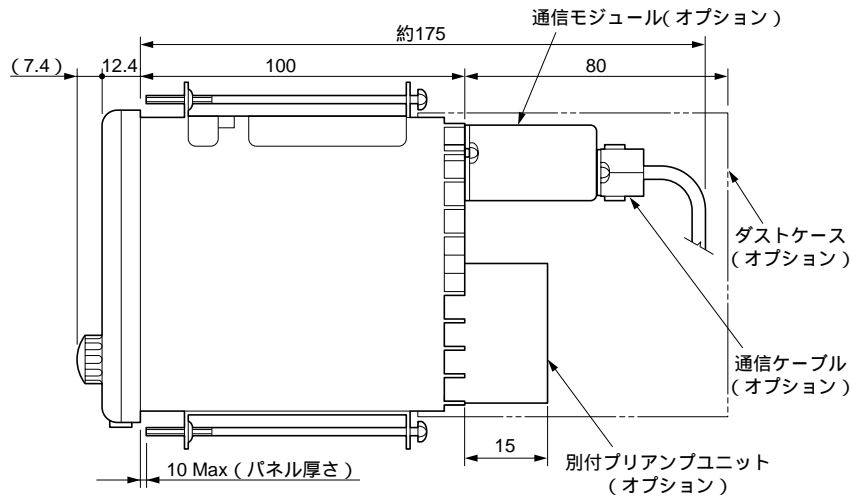
入	力	pH		ORP
		ガラス電極	アンチモン電極	ORP電極
警 報	警 報 1 (上限)	14.00pH	14.00pH	1.500V
	警 報 2 (下限)	0.00pH	0.00pH	- 1.500V
	警 報 3 (上限)	14.00pH	14.00pH	1.500V
	警 報 4 (下限)	0.00pH	0.00pH	- 1.500V
	ヒステリシス幅	0.00pH		0.000V
	ONディレイタイム	0s		
ケーブル長補正	温度素子補正	0	-	-
温度補償	自動温度補償	ON	-	-
通 信	通信速度	9600bps		
	アドレス	0		
異常時出力	表示、出力	(全項目) OFF		
	計測出力	Free (表示通りの出力)		

# 外形

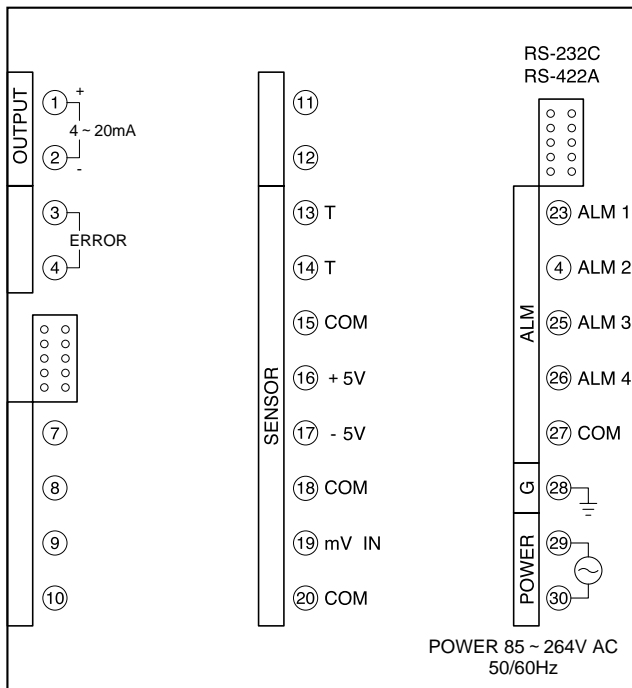
単位：mm



パネルカット



# 端子接続



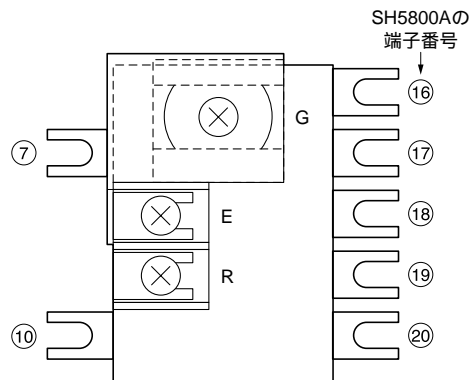
空き端子は使用しないでください。

## 別付プリアンプユニット

プリアンプユニットはSH5800Aの外部接続端子 ~ および、を使用して取り付けます。

接続は下図を参照ください。

この場合 - は短絡します。

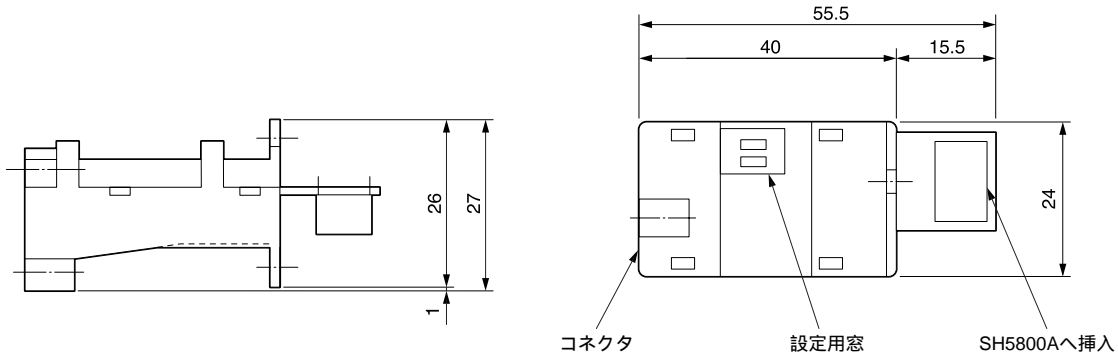


## 周辺機器

通信モジュール(パソコンなどと通信を行うときに使用)

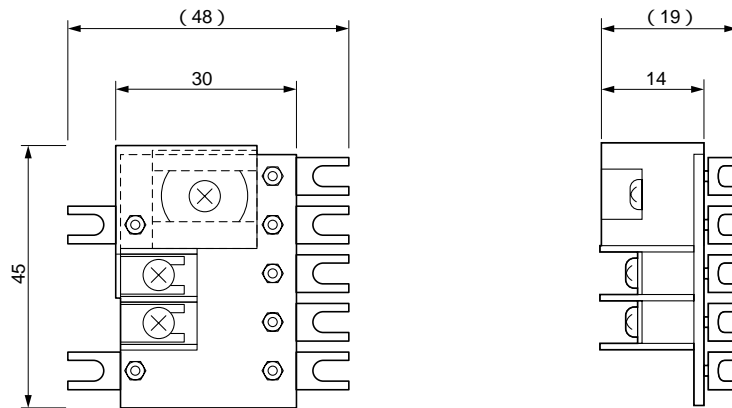
形式	通信方式	備 考
ZE7101A0106	RS-232C	通信ケーブル (HMSU2255B02) 付属 ケーブル長: 2m、SH5800A側コネクタ・HOST側コネクタ (D-Sub25Pinオス) 付
ZE7101A0206	RS-422A	通信ケーブル (HMSU2269B01) 別売 コネクタ数・コネクタ間の長さ 要指定

外形寸法(単位:mm)【RS-232C用、RS-422A用とも外形寸法は同じです。】



プリアンプユニット(HMSU3186A01)

外形寸法(単位:mm)



プリアンプユニットはSH5800Aの外部接続端子に直接取り付けます。  
プリアンプユニットと検出器間の配線はpH専用ケーブル(P301/2)をご使用ください。



取扱上の  
ご注意

ご使用の際は取扱説明書をよく読んで、正しくお使い下さい。

このスペックシートは1999年12月現在のものです。  
\*記載している仕様、デザインなどは予告なく変更することがあります。

Ohkura

大倉電気株式会社

大倉電気ホームページ <http://www.ohkura.co.jp/>

営業本部 産業機器営業部 TEL(03)3398-1911、1921、1931 FAX(03)3398-1992  
本社 〒166-8510 東京都杉並区成田西3-20-8 TEL(03)3398-5111(代) FAX(03)3398-1992  
大阪支店 〒532-0011 大阪市淀川区西中島3-9-13 大北ビル TEL(06)6303-3681 FAX(06)6304-0466  
北海道営業所 〒061-1405 恵庭市戸磯345-14 恵庭テクノパーク TEL(0123)32-1673 FAX(0123)32-1624  
東北営業所 〒980-0811 仙台市青葉区一番町1-1-8 キタガワビル TEL(022)266-5102 FAX(022)266-5105  
秋田出張所 〒105-0001 本荘市出戸町中梵天135-2 TEL(0184)27-2588 FAX(0184)27-2587  
水戸営業所 〒310-0851 水戸市千波町728-1 石川ビル TEL(029)241-7717 FAX(029)241-3415  
千葉営業所 〒260-0841 千葉市中央区白旗1-1-3 TEL(043)263-5551 FAX(043)263-5557  
名古屋営業所 〒460-0006 名古屋市中区葵1-27-31 古庄ビル TEL(052)935-5837 FAX(052)935-3498  
若狭出張所 〒919-2383 福井県大飯郡高浜町日置48-5-6 TEL(0770)72-1954 FAX(0770)72-1954  
広島営業所 〒730-0051 広島市中区大手町4-6-16 山陽ビル TEL(082)243-6383 FAX(082)243-6863  
九州営業所 〒812-0011 福岡市博多区博多駅前2-11-16 第二大西ビル TEL(092)413-1101 FAX(092)413-1115

お問い合わせ・お求めは