

Continuous Conductivity (or Inductive) Monitoring and Control System



- 대형전용액정 (LCD) 및 백 라이트 지시
- 절연 4-20mA DC 신호출력 및 통신출력
- 판넬 (DIN144) 전용 메타
- 자동 온도보상

--- 1 채널 분석기기 ---

Transmitter - Model WZ-CD300

■ 개요 (Description)

WATERZOnE[®] 시리즈에서 공업용으로 제작된 판넬형수질분석기기로 전도도 (도전율) 및 약품농도 (Inductive) 측정치를 지시 및 전송 하는 공업공정에서의 연속측정 (온라인, On-Line)에 적합하도록 내부회로설계 및 디자인이 되어있습니다.

WATERZOnE[®] 시리즈인 모델 WZ-CD300 은 DIN 144 규격 케이스를 채택하여 설치 및 유지보수가 편리합니다. 내부 기능은 마이크로프로세서 내장형으로 대형 전용 (백 라이트), 전면동작램프, 자기진단, 수동/자동 교정, 온도보상, 데이터저장 등의 기능과 지시부에는 측정값, 온도값, 출력 바그래프 및 각종 이미지아이콘, 메시지의 표시를 제공 합니다. 출력은 절연된 DC 4~20mA 와 각 채널에 상/하한 경보용 접점을 지원합니다.

WZ-CD300 지시 조절계는 수중에 존재하는 전해질의 양을 지시하며, 물의 순수농도를 알 수 있는 가장 간단한 측정방법으로 2 전극센서를 사용합니다. 고농도의 도전율을 측정하기 위해서는 비접촉형 Inductive (Electrodeless) 센서를 사용합니다.

Inductive 센서의 원리는 기준코어에 정전류 교류신호를 가하고 피 측정물의 농도에 따라 2 차측에 유도되는 신호를 연산 및 선형화 하여 지시 및 전송을 합니다.

■ 주요기능 및 특징 (Features)

- 마이크로프로세서 제어형
- 대형 전용액정 (LCD) 지시 (110X84mm)
- 계기 이상 유.무 판단을 위한 전면동작 램프
- 일사량 검출을 이용한 자동 점, 소등 백 라이트
- 자동온도보상
- 시약 교정 및 저항 교정
- Isolated 4 ~ 20mA DC X 2EA
- 온도지시 및 출력
- DIN 144X144 판넬 전용 취부
- 전도도, % 농도, TDS 등의 측정기능

■ 적용범위 (Application)

- 약품의 농도 관리용
- 하수의 수질관리 설비용
- 공업용수의 정화관리 설비용
- 보일러용수의 수질 관리용
- 냉각수의 농축 관리용
- 도금 및 제련 공정 관리용
- 기타 수질관리 모니터링 분야

■ 표준 사양 (Specifications)

General and Technical Data


▶ 변환기 -- (Microprocessor based Transmitter)

구분 \ 기기	변환기 (Transmitter)		
● 제품명	전도도 및 전자농도 자동분석기기		
● 모델명	WZ-CD300		
● 측정범위	Conductivity : 0.04 μ S/cm ~ 2000 mS/cm or Concentration / TDS		
● 지시방법	* 110X84mm 전용액정(LCD) 지시 -측정 값, 온도 값		
	* 일사량 검출을 이용한 자동 점. 소등 백 라이트 * 계기 이상 유.무 판단을 위한 전면 동작 램프 * 출력 값, 출력 바 그래프, 릴레이 동작 유.무, 온도보상 유.무, 세정기 작동 유.무, 메시지 및 각종 이미지 아이콘		
● 신호 출력	Isolated 4~20mA DC (750 ohms Max. Load) -측정 값, 온도 값 & RS-485 or RS-232C		
● 릴레이 출력	High, Low (5A @ 250VAC Max.)		
● 동작온습도범위	Operating Temperature : -20 to 70 $^{\circ}$ C Relative Humidity : 0 to 95%, None-Condensing		
● 분해능	측정값의 0.5%		
● 재현성	측정값의 0.2%		
● 응답성	5 sec (90% Saturation)		
● 보상기능	온도 : 자동 (Pt 100 ohm 에 의한 -20.0 ~ 125 $^{\circ}$ C)		
● 외함재질	외함전면 : 유리		
	외함 : 폴리카보네이트 키 패드 (외함내부) : 멤브레인 6-키		
● 외함치수	144 (W) X 144 (H) X 125 (D) mm		
● 외함등급	IP 54		
● 설치방법	패널 전면 취부		
● 중량	약 1.0kg		

▶ 검출기 -- (Sensor)

구분 \ 기기	검출기 (Sensor)		
● 제품명	2 전극 (Two Electrode)	2 전극 (Two Electrode)	Inductive
● 모델명	WCS-11	WCS-21	WEC-31
● 셀상수	0.01cm-1 or 0.1cm-1	1.0cm-1 or 10cm-1	2.0cm-1
● 측정범위	0.01cm-1 : 0.04 to 20.0 μ S/cm 0.1cm-1 : 0.1 to 200 μ S/cm	10.0 μ S/cm to 20.0mS/cm	5.0 μ S/cm to 2000mS/cm
● 온도보상	Pt 1000	Pt 1000	PT 1000 or Pt 100
● 취부규격	3/4"NPT	3/4"NPT	1.0"NPT
● 최대온도	120 $^{\circ}$ C (248 $^{\circ}$ F) Max.	120 $^{\circ}$ C (248 $^{\circ}$ F) Max.	125 $^{\circ}$ C (257 $^{\circ}$ F) Max.
● 최대압력	12bar@20 $^{\circ}$ C (174psi@68 $^{\circ}$ F)	12bar@20 $^{\circ}$ C (174psi@68 $^{\circ}$ F)	20bar (362psi)
● 보호등급	IP 67 (NEMA 6)	IP 67 (NEMA 6)	IP 67 (NEMA 6)
● 재질	316 SS, Teflon, ABS	316 SS, Teflon, ABS	PEEK
● 케이블길이	0.5 ~ 10 M	0.5 ~ 10 M	0.5 ~ 10 M

■ 각부명칭 및 기능 (Component Parts)




LCD Display Specification

- 14 Digit Numeric ppm & mg/l, mA Current value display
- 20step Bar graph for Output
- Message & Image Icons

Membrane Key-pad

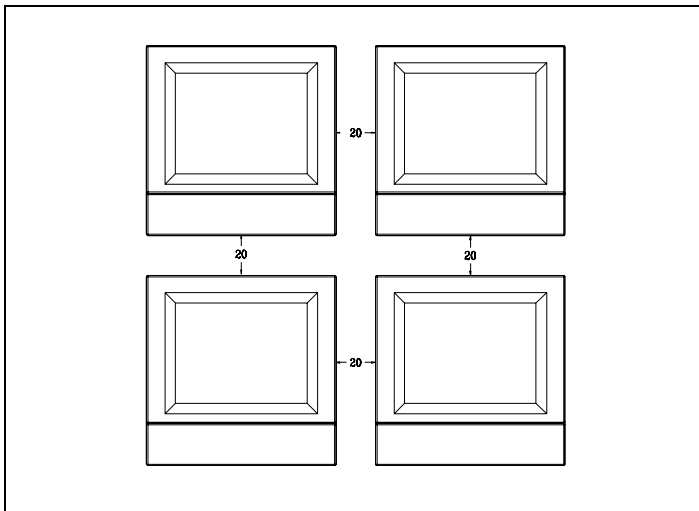
- Menu, Shift, Up, Enter
- Cal, Esc
- Power ON Display LED



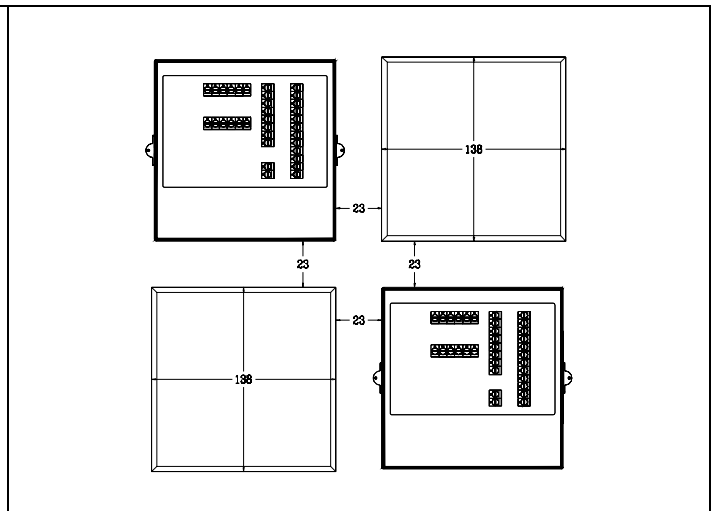
Monitoring and Control Analyzers
Physical Chemistry and Instrument Technology for Process Management

- ◆Mode : 상하한 경보, 히스테리밴드, 전류출력범위, 측정 멎핑, 세정주기설정, 전류 테스트기능
- ◆Shift, Up : 설정 값 변경 및 Function 키 기능
- ◆CAL : 자동 및 수동 교정모드수행을 위한 키
- ◆Escape : 설정 값 변경 취소 및 측정모드로의 전환 키
- ◆Program Run LAMP : 측정모드에서 프로그램 수행 중임을 표시한다.

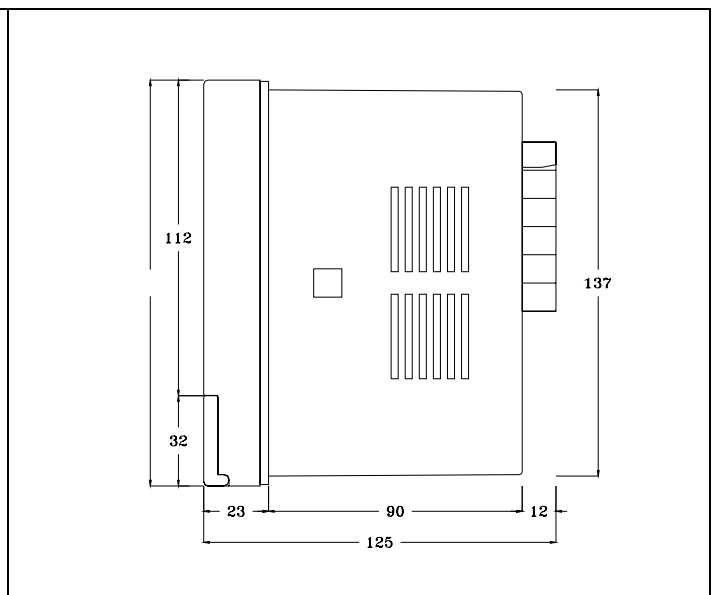
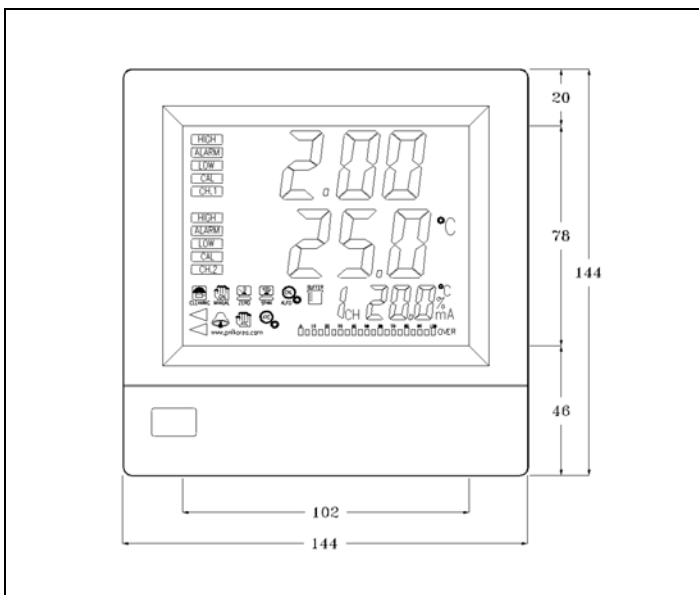
■ 판넬 전면 배치도 (Arrangement)



■ 판넬 커팅 사이즈 (Cutting Size)



■ 변환기 외함치수 (Transmitter Dimensions)



■ 검출기 치수 (Sensor Dimensions)

(mm/inch)

모델명: WCS-11	모델명: WCS-21	모델명: WEC-31

■ 주문코드 (Ordering Information)

WZ-	마이크로세서 제어기능 및 판넬 (DIN 144) 취부용 수질분석기기							
	모델 형명 (Model Number) --- CD300 ▶ 측정 값 및 온도 값 지시 --- Conductivity and % Concentration Analyzer							
	모델 형명 (Sensor) - WCS-11 ▶ Conductivity Sensor (Cell Constants → 0.01cm-1, 0.1cm-1) - WCS-21 ▶ Conductivity Sensor (Cell Constants → 1.0 cm-1, 10cm-1) - WEC-31 ▶ Inductive Sensor (Cell Constants → 2.0cm-1)							
	측정범위 (Display Read Out Format) 1. 0.04 ~ 20μS/cm 2. 0.1 ~ 200μS/cm 3. 0 ~ 2,000 μS/cm 4. 10.0μS/cm ~ 20.0mS/cm 5. 0μS/cm ~ 2000mS/cm							
	U. 주문자 사양 ()							
	신호출력 (Signal Output) 1. 4 ~ 20mA 아나로그 출력 X 1 ▶ 센서 값 2. 4 ~ 20mA 아나로그 출력 X 2 ▶ 센서, 온도 값 U. 주문자 사양 ()							
	통신출력 (Communication Output) N. 없음 1. RS-485 2. RS-232C U. 주문자 사양 ()							
	온도보상 (Automatic Temperature Compensator) N. 없음 S. Pt 1000 ohm A. Pt 100 ohm U. 주문자 사양 ()							
	케이블 길이 (Cable Length) 1. 5M 2. 7M 3. 10M U. 주문자 사양 ()							
WZ-	CD300	-WCS-11	2	1	N	S	1	주문 코드

▪ 주문을 하실 때에는 주문코드를 보시고 주문서를 작성하여 주십시오.