

## 공업용 용존산소계의 연속지시 및 제어



- 대형전용액정(LCD) 및 백 라이트 지시
- 절연 4-20mA 신호출력 및 통신출력
- 자동 온도, 염분, 압력보상
- 자동 교정 및 수동교정
- 에어(공기) 및 물 세정점점 및 제어기능
- 판넬 (DIN144) 전용 매타
- 용존산소 포화도 (% SATURATION) 표시기능

### --- 1 채널 용존산소 분석기기 ---

■ 모델명 : WZ-DO300

- 1 개의 센서를 전용제어

### --- 2 채널 용존산소 분석기기 ---

■ 모델명 : WZ-DO310

- 2 개의 센서를 전용제어

### ■ 개요 (Description)

WATERZOnE<sup>®</sup>시리즈에서 공업용으로 제작된 판넬형 수질분석기기로 용존산소 (DO) 측정치를 지시 및 전송하는 공업공정에서의 연속측정 (온라인, On-Line)에 적합하도록 내부회로설계 및 디자인이 되어있습니다.

WATERZOnE<sup>®</sup>시리즈인 모델 WZ-DO300 은 DIN 144 규격 케이스를 채택하여 설치 및 유지보수가 편리합니다. 내부기능은 마이크로프로세서 내장형으로 대형 전용 액정 (일사량을 통한 자동 점, 소등 백 라이트), 전면동작램프, 자기진단, 자동/수동교정, 온도, 압력, 염분보상, 데이터저장 등의 기능과 지시부에는 측정값, 온도값, 출력 바그래프 및 각종 이미지아이콘, 메시지의 표시를 제공 합니다.

WZ-DO300 모델은 시리즈에 따라 1 채널 및 2 채널로 나누어지며 출력은 각 채널에 절연된 DC 4~20mA 와 상/하한 경보용 점점을 지원합니다. 추가기능으로 물 세정, 약액 세정, 공기 세정 기능을 추가하여 사용 할 수 있습니다. 전극의 측정방식은 갈바닉법과 플라로그래픽법 두 가지의 측정시스템을 갖추고 있으며 전극의 교정은 대기 온도 교정 또는 교정 Kit 등을 통한 수동 및 자동 교정이 있습니다. 전극의 교정은 제품 설치 및 가동 시 전극의 수명 및 측정값의 정도를 위해 주기적인 현장교정 및 세정을 하여야 합니다.

### ■ 주요기능 및 특징 (Features)

- 마이크로프로세서 제어형
- 대형 전용액정 (LCD) 지시 (110X84mm)
- 일사량 검출을 이용한 자동 점, 소등 백 라이트
- 전면동작 램프를 통한 계기 이상 유.무 판단
- 자동 교정 및 수동 교정(Calibration)
- 자동온도보상 및 염분, 압력보상
- 용존산소 포화도 (% SATURATION) 표시기능
- 온도지시 및 출력 (1 채널)
- DIN 144X144 판넬 전용 취부
- 선택사양- \*2 채널 및 공기세정 (공기자체공급 : A-200)  
\*물세정, 약액세정 제어기능  
(제품사양 및 주문코드를 참조하십시오)

### ■ 적용범위 (Application)

- Plant Control 및 생산공정의 용존산소 감시용
- 하수처리장의 처리공정 용존산소 감시용
- 정수, 오수 및 폐수처리장의 용존산소 감시용
- 하천 및 호수의 용존산소 감시용
- 각종 공업용수의 용존산소 감시용
- 수경재배 용존산소 감시용
- 발효시스템 용존산소 감시용
- 기타 용존산소 모니터링 분야

## ■ 표준 사양 (Specifications)

### General and Technical Data

#### ▶ 변환기 -- (Microprocessor based Transmitter)

구분 \ 기기	1 채널	2 채널
● 제품명	용존산소 자동분석기기	
● 모델명	WZ-DO300	WZ-DO310
● 측정범위	0.00 ~ 10 / 15 / 20 / 40 / 60.00ppm, mg/l, % Saturation 온도 : -20.0 ~ 120.0°C	
● 지시방법	* 110X84mm 전용액정(LCD) 지시 -DO 값, 온도 값	* 110X84mm 전용액정(LCD) 지시 -DO1 값, DO2 값
	* 일사량 검출을 이용한 자동 점, 소등 백라이트 * 전면 동작 램프를 통한 계기 이상 유.무 판단 * 출력 값, 출력 바 그래프, 릴레이 동작 유.무, 온도보상 유.무, 자/수동 교정, 세정기 작동 유.무, 메시지 및 각종 이미지 아이콘	
● 전원	AC 110/220V 50/60Hz 3Watt	
● 신호 출력	Isolated 4~20mA DC (750 ohms Max. Load) 출력 수 : 센서 DO 값, 온도 값 추가기능 : RS-485 또는 RS-232C	Isolated 4~20mA DC (750 ohms Max. Load) 출력 수 : 센서 DO1, DO2 값 추가기능 : RS-485 또는 RS-232C
● 릴레이 출력	High, Low (5A @ 250VAC Max.) 추가기능 : 에어 (Self-priming and excellent for pressure) 및 물 (또는 약액) 세정 접점	
● 동작온습도범위	Operating Temperature : -20 to 70°C Relative Humidity : 0 to 95%, None-Condensing	
● 정밀도	+/-0.1% of Full Scale	
● 재현성	+/-0.01ppm (mg/l) of Full Scale	
● 응답성	120sec (98% Saturation)	
● 보상기능	온도 : 자동 (RTD PT 1000 ohm 에 의한 -20.0 ~ 120.0°C) 염분 : 0.0 ~ 2.5% 설정가능 압력 : 1013 헥토파스칼(hPa) 기본설정 및 임의 압력설정	
● 교정기능	자동 교정 및 수동 교정	
● 외함재질	외함 : 폴리카보네이트 외함전면 : 유리 키패드 (외함내부) : 멤브레인 6-키	
● 외함치수	144 (W) X 144 (H) X 125 (D) mm	
● 외함등급	IP 54	
● 설치방법	판넬 전면 취부	
● 중량	약 1.0kg	

#### - 측정방식 및 측정조건 -

● 측정방식	갈바닉 전극방식 (Galvanic Cell Method)
	2 / 3 전극 - 폴라로그래픽 전극방식 (Polarographic Electrode Method)
● 측정유량	침적형 - Min. 30cm/sec
● 측정압력	0 ~ 1Kg.f/cm <sup>2</sup> 및 대기압 → 갈바닉 전극 / 0 ~ 3Kg.f/cm <sup>2</sup> 및 대기압 → 폴라로그래픽 전극

## ■ 각부명칭 및 기능 (Component Parts)



### LCD Display Specification

- 14 Digit Numeric
- ppm & mg/l, mA Current value display
- 20step Bar graph for Output
- Message & Image Icons

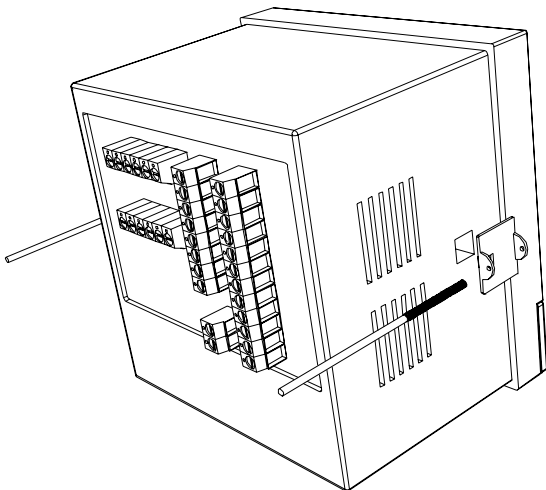
### Membrane Key-pad

- Menu, Shift, Up, Enter
- Cal, Esc
- Power ON Display LED

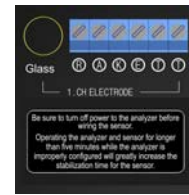
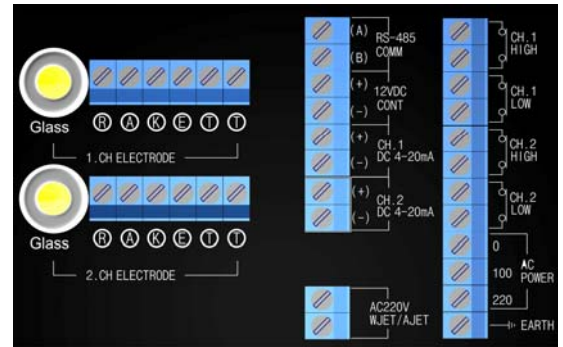


- ◆Mode : 상하한 경보, 히스테리밴드, 전류 출력범위, 측정 뎀핑, 세정주기설정, 전류 테스트기능
- ◆Shift, Up : 설정 값 변경 및 Function 키 기능
- ◆CAL : 자동 및 수동 교정모드수행을 위한 키
- ◆Escape : 설정 값 변경 취소 및 측정모드로의 전환 키
- ◆Program Run LAMP : 측정모드에서 프로그램 수행 중임을 표시한다.

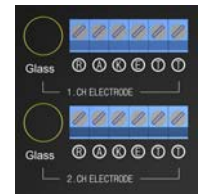
## ■ 설치도 (Installation)



## ■ 결선도 (Rear Terminal View)



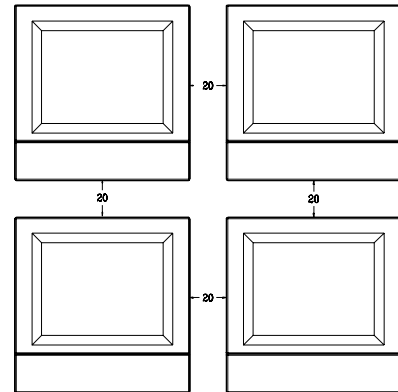
(1)



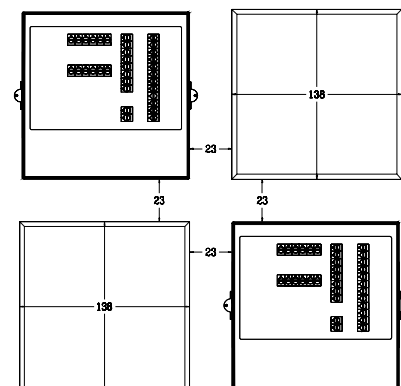
(2)

- (1) WZ-DO300 1 채널 DO 센서 입력단자 (A,K,E,T,T)
- (2) WZ-DO310 2 채널 DO1, 2 센서 입력단자 (A,K,E,T,T)  
(센서에서 E 단자가 없는 것은 무시합니다)
- #. 상세 결선도 및 추가 항목은 매뉴얼을 참조 바랍니다.

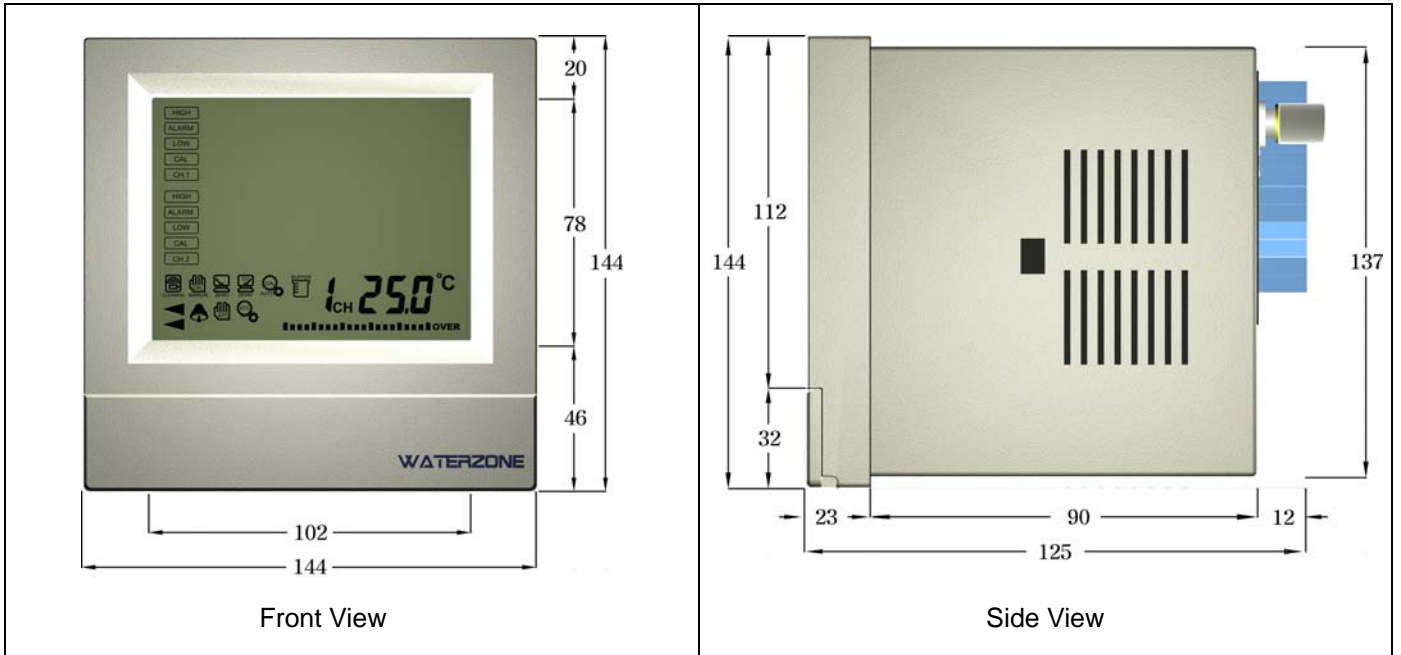
## ■ 판넬 전면 배치도 (Arrangement)



## ■ 판넬 커팅 사이즈 (Cutting Size)



## ■ 외함치수 (Dimensions)



## ■ 주문코드 (Ordering Information)

<b>WZ-</b>	마이크로프로세서 제어기능 및 판넬 (DIN 144) 취부용 수질분석기기								
	모델 형명 (Model Number) --- <b>Dissolved Oxygen Analyzer</b> <b>1 채널 ----- 1 CH</b> <b>DO 300</b> ▶ DO 값, 온도 값 지시 및 <b>DIN 144</b> 판넬 전면 취부용 <b>2 채널 ----- 2 CH</b> <b>DO 310</b> ▶ DO1 값, DO2 값, 온도 값 지시 및 <b>DIN 144</b> 판넬 전면 취부용								
	<b>D.O 센서 형식 (Measuring Method)</b> G. 갈바닉 전극 (Galvanic) P2. 2-전극 플라로그래픽 센서 (2-Electrode Polarographic) P3. 3-전극 플라로그래픽 센서 (3-Electrode Polarographic)								
	<b>측정범위 (Measuring Range --- ppm, mg/l)</b> 1. 0 ~ 10.00      2. 0 ~ 20.00      3. 0 ~ 30.00 4. 0 ~ 40.00      5. 0 ~ 50.00      6. 0 ~ 60.00 U. 주문자 사양 ( )								
	<b>신호출력 (Signal Output)</b> 1. 1 채널 (4 ~ 20mA 아나로그 출력 X 2 ▶ 센서 DO1 값, 온도 값) 2. 2 채널 (4 ~ 20mA 아나로그 출력 X 2 ▶ 센서 DO1, DO2 값) U. 주문자 사양 ( )								
	<b>통신출력 (Communication Output)</b> N. 없음      1. RS-485      2. RS-232C U. 주문자 사양 ( )								
	<b>온도보상 (Automatic Temperature Compensator)</b> N. 없음      S. RTD Pt 1000 ohm K. 10KTC      U. 주문자 사양 ( )								
	<b>세정기능 및 접점 (Cleaning Function &amp; Contact)</b> N. 없음 A. 에어 세정 W. 물 세정 C. 약액 세정								
<b>WZ-</b>	<b>DO300</b>	<b>P2</b>	<b>2</b>	<b>1</b>	<b>N</b>	<b>S</b>	<b>A</b>	기타참조 ( <b>D.O</b> 센서 및 지지틀다)	

▪ 주문을 하실 때에는 주문코드를 보시고 주문서를 작성하여 주십시오.