

공업용 혼합현탁부유물 (MLSS) 농도의 연속지시 및 제어



- 대형전용액정(LCD) 및 백 라이트 지시
- 투과광, 산란광, 투과산란광 측정방식
- 절연 4-20mA 신호출력 및 통신출력
- 자동 온도 보상
- 자동 세정 기능

- 변환기 -----
- 모델명 : WZ-ML300
- 검출기 -----
- 모델명 : MS-100

■ 개요 (Description)

WATERZOnE[®] 시리즈에서 공업용으로 제작된 판넬형 수질분석기기입니다. 물속의 입자를 판별하는데 유효한 빔 구조로 된 펄스광을 사용하여 슬러지(슬러리) 및 하수처리에서의 높은 농도 (부유고체)를 가진 곳에 설치되어 측정하는데 유용합니다. 또한 측정된 측정치를 현장지시 및 전송하는 변환기는 공업공정, 기타 수질측정분야에서 연속측정에 적합하도록 내부회로 설계 및 디자인이 되어있습니다.

WATERZOnE[®] 시리즈 모델 WZ-ML300 은 DIN 144 규격 케이스를 채택하여 설치 및 유지보수가 편리합니다. 내부 기능은 마이크로프로세서 내장형으로 백라이트 전용액정, 전면동작램프, 자기진단, 데이터저장 등의 기능과 지시부에는 측정값, 출력값, 출력 바그래프 및 각종 이미지아이콘, 메시지의 표시를 제공하며 출력신호는 isolated DC4~20mA를 전송하고 경보용 접점은 상/하한점점을 지원합니다.

측정방식은 슬러지 (슬러리)의 조건에 따라 현장에서 사용자가 투과광, 산란광, 투과산란 중 선택하여 사용할 수 있습니다. 센서부는 4 빔 구조로 두개의 단색 LED 측정방식으로 이루어져있으며 광원은 현장의 자연광에 되도록 영향을 받지 않도록 설계되어 있습니다.

세정장치는 와이퍼 세정장치 또는 설치환경이 악 조건 및 밀폐환경 일 때에 와이퍼 세정장치 및 에어젯 세정장치 겸용 세정장치를 사용하시면 됩니다. 에어젯 세정장치는 센서외부에 장착되는 것이 아니라 에어가 센서내부를 관로하는 것으로 별도의 에어세정장치 키트가 필요 없습니다.(공유레샤 제외) 센서는 설치에 따라 침적형 타입으로 설치합니다.

■ 주요기능 및 특징 (Features)

- 마이크로프로세서 제어형
- 대형 전용액정 (LCD) 지시 (110X84mm)
- 일사량 검출을 이용한 자동 점, 소등 백 라이트
- 전면동작 램프를 통한 계기 이상 유.무 판단
- 투과광, 산란광, 투과산란광 방식 (혼합액 속의 부유물 특성에 따라 사용자 임의선택)
- 4 빔 적외선 방식 및 구조
4-Beam-Pulsed-light Measurement Technique
(2 Near-Infrared (880nm) Emitting Diode, 2-Silicon Photo detectors)
- 360° 자동 와이퍼 세정
- 360° 자동 와이퍼 세정 및 에어젯 겸용 세정장치 (센서내부를 관로하는 에어젯 세정장치-악조건 환경)
- 온도보상
- DIN 144X144 판넬 전용 취부
- 선택사양- 2 채널 및 통신출력 (제품사양 및 주문코드를 참조하십시오)

■ 적용범위 (Application)

- 하수처리장의 고농도 슬러리 및 슬러지 농도
- 축산, 분뇨처리장의 고농도 슬러리 및 슬러지 농도
- 정수 및 오수 슬러리 및 슬러지 농도
- 산업 폐수의 슬러리 및 슬러지 농도
- 기타 고농도의 슬러리 및 슬러지 농도

■ 표준 사양 (Specifications)

General and Technical Data

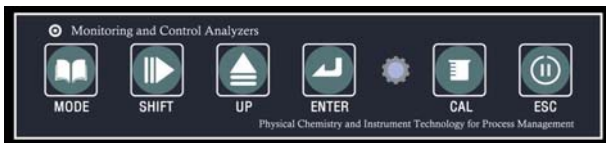
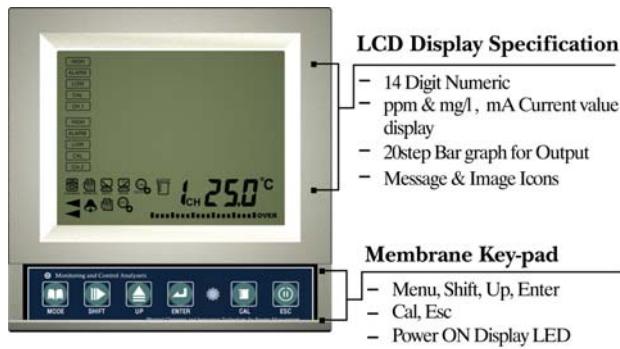
▶ 변환기 -- (Microprocessor based Transmitter)

● 제품명	혼합현탁부유물농도 자동분석기기
● 모델	WZ-ML300
● 측정 방식	투과광, 산란광, 투과산란광 방식 (혼합액 속의 부유물질의 특성에 따라 사용자 임의선택)
● 측정 범위	0 ~ 20,000 ppm, mg/l, NTU, % & 사용자 변환
● 지시 방법	* 110X84mm 전용액정(LCD) 백 라이트 지시 - 일사량 검출을 이용한 자동 점. 소등 백 라이트 - 전면 동작 램프를 통한 계기 이상 유.무 판단 - 출력 값, 출력 바 그래프, 릴레이 동작 유.무, 온도보상 유.무, 세정기 작동 유.무, 메시지 및 각종 이미지 아이콘
● 전원	AC 110/220V 50/60Hz 3Watt
● 특수 기능	수동세정 및 0 ~ 125%(0.1%스텝) 전류출력 테스트 기능 및 0.1 ~ 199.9 초의 데밍설정 기능 등.
● 신호 출력	Isolated 4~20mA DC (750 ohms Max. Load) 출력수 : 1 개 또는 2 개, 추가기능 : RS-485 또는 RS 232C
● 릴레이 출력	High, Low (5A @ 250VAC Max.)
● 주위 환경	동작온도 : -20 to 70℃ 습도 : 0 to 95%, None-Condensing
● 정밀도	+/- 1 % of Full Scale
● 재현성	+/- 1 % of Full Scale
● 응답성	50sec (90% Saturation)
● 온도보상	자동
● 외함재질	외 함 : 폴리카보네이트 외 함 전 면 : 유리 키 패드 (외함내부) : 멤브레인 6-키
● 외함치수	144 (W) X 144 (H) X 125 (D) mm
● 외함등급	IP 54
● 설치방법	판넬 전면 취부
● 중량	약 1.0kg

▶ 검출기 -- (Submersion Type Sensor)

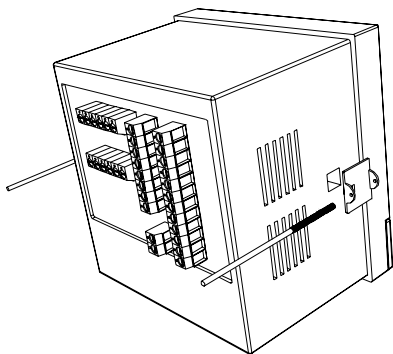
● 모델	MS-100
● 측정 방식	4 빔 방식 (2 Near-Infrared, 2-Silicon Photo Detectors)
● 측정 유량	침적형 - 최소.(Min.) 30cm/sec
● 세정 방식	1. 360° 자동 와이퍼 세정 (고무재질 와이퍼) 2. 360° 자동 와이퍼 세정 및 공기(에어)분사 겸용 세정
● 주의 환경	동작온도 - 최고.(Max.) 85℃ 동작압력 - 최고.(Max.) 6 bar
● 검출기 재질	검출기 몸체 - Crystal (크리스탈), POM. 가이드 홀다 - STS 304 & 기타 주문사양
● 검출기 길이	1000, 2000mm & 기타 주문사양
● 케이블 길이	기본 5M & 기타 주문사양
● 설치 방법	2" (50A) 파이프 취부 & 착.탈식 `L` Rack 취부

■ 각부명칭 및 기능 (Component Parts)



- ◆Mode : 상하한 경보, 히스테리밴드, 전류출력범위, 측정 뎀핑, 세정주기설정, 전류 테스트기능
- ◆Shift, Up : 설정 값 변경 및 Function 키 기능
- ◆CAL : 자동 및 수동 교정모드수행을 위한 키
- ◆Escape : 설정 값 변경 취소 및 측정모드로의 전환 키
- ◆Program Run LAMP : 측정모드에서 프로그램 수행 중임을 표시한다.

■ 설치도 (Installation)

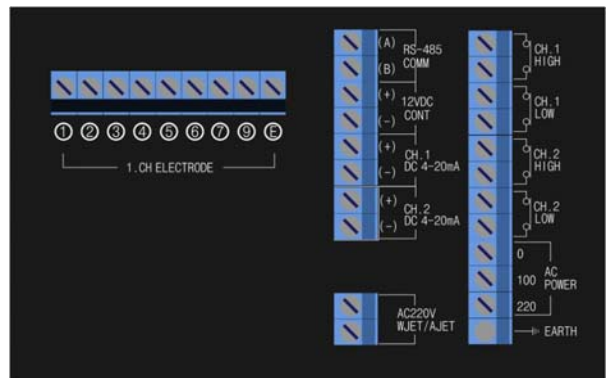


※ DIN 144 판넬 취부



※ 2" 파이프 취부

■ 결선도 (Rear Terminal View)

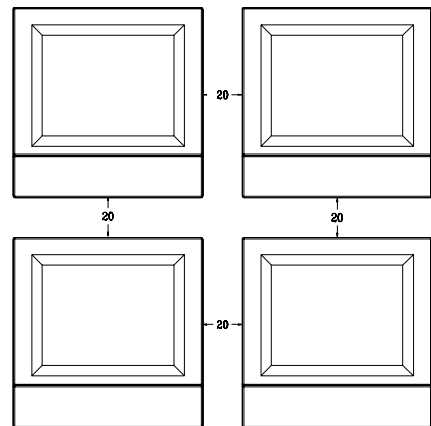


(1) WZ-ML300 MLSS 센서 입력단자

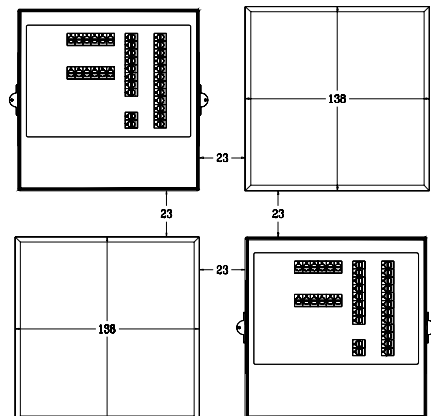
#. 상세 결선도 및 추가 항목은 매뉴얼을 참조 바랍니다.

■ 설치도 (Installation)

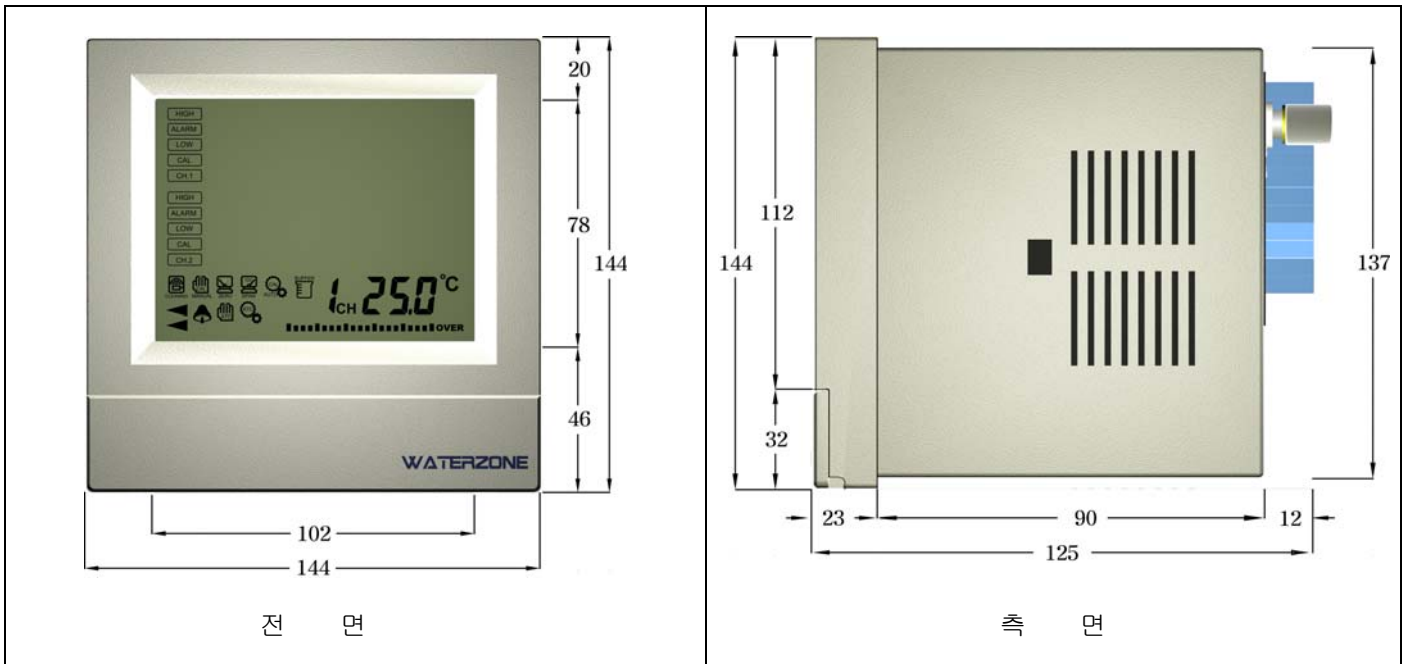
■ 판넬 전면 배치도 (Arrangement)



■ 판넬 커팅 사이즈 (Cutting Size)



외함치수 (Dimensions)



주문코드 (Ordering Information)

WZ-	마이크로프로세서 제어기능 및 판넬 전면 (DIN 144) 취부용 혼합부유물농도계 변환기				
	모델 형명 (Model Number) ML300 ▶ MLSS 값 지시 및 DIN 144 판넬 전면 취부용 --- MLSS DIN 144 Panel Meter				
	측정범위 (Measuring Range --- ppm, mg/l, NTU, %) A. 0 ~ 5,000 B. 0 ~ 10,000 C. 0 ~ 15,000 D. 0 ~ 20,000 U. 주문자 사양 ()				
	신호출력 (Signal Output) 1. 4 ~ 20mA DC 아나로그 출력 X 1 개 2. 4 ~ 20mA DC 아나로그 출력 X 2 개 U. 주문자 사양 ()				
	통신출력 (Communication Output) N. 없음 1. RS-485 2. RS-232C U. 주문자 사양 ()				
	혼합부유물농도계 검출기				
	모델 형명 (Model Number) MS-100 ▶ 2" 파이프 취부, 침적형 검출기 --- Submersion Type Sensor				
	검출기 홀다 재질 (Guide Pipe Material) N. 없음 1. STS 304 2. STS 316 U. 주문자 사양 ()				
	검출기 길이 (Guide Pipe Length) mm N. 없음 1. 1000 2. 2000 3. 3000 U. 주문자 사양 ()				
	세정방식 (Cleaning Type) N. 없음 1. 와이퍼 방식 (Rubber Wiper) 2. 와이퍼 방식 및 공기(에어)분사 세정방식- 겸용				
	케이블 길이 (Cable Length) 1. 5M 2. 7M 3. 10M U. 주문자 사양 ()				
WZ-	ML300	B	1	N	MS-100 1 2 1 2 주문제작 코드

▪ 주문을 하실 때에는 주문코드를 보시고 주문서를 작성하여 주십시오.