

공업용 잔류염소계의 연속지시 및 제어



- 대형전용액정(LCD) 및 백 라이트 지시
- 절연 4-20mA 신호출력 및 통신출력
- 자동 버퍼인식 교정 및 온도보상
- 에어 및 물 세정접점 및 제어기능

--- 1 채널 잔류염소 분석기기 ---

■ 모델명 : WZ-RC300

- 센서입력 - RC

--- 2 채널 잔류염소 분석기기 ---

■ 모델명 : WZ-RC310

- 센서입력 - RC / RC

--- pH 보상형 잔류염소 분석기기 ---

■ 모델명 : WZ-RC320

- 센서입력 - RC / pH
- pH 자동 보상 및 지시

■ 개요 (Description)

WATERZOnE® 시리즈에서 공업용으로 제작된 판넬형 수질분석기기로 시료액체 상태의 잔류염소농도의 측정치를 지시 및 전송하는 계기로서 공업공정에서의 연속측정(온라인, On-Line)에 적합하도록 내부회로설계 및 디자인이 되어있습니다.

WATERZOnE® 시리즈 모델 WZ-RC300 은 DIN 144 규격 케이스를 채택하여 설치 및 유지보수가 편리합니다. 내부 기능은 마이크로프로세서 내장형으로 Custom LCD, 일사량을 통한 자동 점.소등 백 라이트, 전면동작램프, 자기진단, 수동/자동 교정, 온도보상, 데이터저장 등의 기능과 지시부에는 측정값, 온도값, 출력 바그래프 및 각종 이미지아이콘, 메시지의 표시를 제공 합니다. 또한 각 채널에 따라 절연된DC 4~20mA의 신호출력과 통신출력, 상/하한 경보용 접점을 지원하며 센서의 온도보상 유,무에 따라 자동 및 수동 온도보상을 할 수 있습니다.

WZ-RC320 모델은 pH 값을 자동 보상에 주는 기능이 추가되어 피측정물에 대한 신뢰도를 한층 높여 줍니다.

전극의 방식은 갈바닉 방식 및 폴라로그래픽 방식 두가지 방식으로 피측정물인 시료액체를 샘플링하여 잔류염소 농도를 연속 측정하는 시스템을 갖추고 있으며 전극의 교정은 비색법 대비 교정을 합니다.

샘플링 홀다는 초음파 세정장치를 내장한 타입과 세정장치가 없는 일반 타입이 있고, pH / ORP 센서를 병행설치할 수 있으며 샘플링 홀다의 설치시, 유지 보수가 용이한 곳에 설치 하여야 합니다.

■ 주요기능 및 특징 (Features)

- 마이크로프로세서 제어형
- 대형 전용액정 (LCD) 지시 (110X84mm)
- 일사량 검출을 이용한 자동 점, 소등 백 라이트
- 전면동작 램프를 통한 계기 이상 유.무 판단
- 1 채널 타입 (센서입력 - RC)
- 2 채널 타입 (센서입력 - RC/RC)
- pH 보상 타입- pH 4.0 ~ 10.0 (모델 WZ-RC320)
- 온도지시 및 출력 (아나로그 출력 수 - 최대 3 개)
- 자동 및 수동 온도보상
- 비색법 대비 교정 (Calibration)
- DIN 144X144 판넬 전용 취부
- 선택사양- * 2 채널
 - * pH 보상 및 지시
(제품사양 및 주문코드를 참조하십시오)

■ 적용범위 (Application)

- 식품 Process Line 의 수질제어
- 제약 Process Line 의 수질제어
- 산업 Process Line 의 수질제어
- 공장의 열균용수 설비
- 온상의 수질제어
- 정수장, 수영장 등 종말처리 설비
- 기타 잔류염소 분석이 요구되는 분야

■ 표준 사양 (Specifications)

General and Technical Data

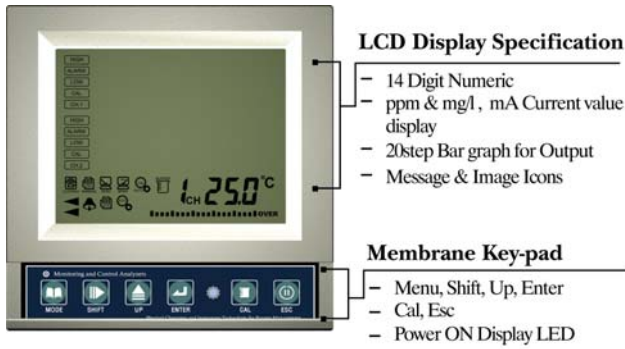
▶ 변 환 기 -- (Microprocessor based Transmitter)

구 분		기 기	1 채널	2 채널	pH 보상 타입
● 제 품 명		잔류염소 자동분석기기			pH 보상 잔류염소 자동분석기기
● 모 델		WZ-RC300	WZ-RC310	WZ-RC320	
● 측 정 범 위		0.00 ~ 1 / 2 / 3 / 4 / 5 / 10.00 ppm (mg/l) & 주문사양 온 도 : 20.0 ~ 120.0℃			
● 지 시 방 법		* 110X84mm 전용액정(LCD) 지시			
		RC 값, 온도 값	RC1 값, RC2 값, 온도 값	RC 값, pH 값, 온도 값	
		* 일사량 검출을 이용한 자동 점. 소등 백 라이트 * 전면 동작 램프를 통한 계기 이상 유.무 판단 * 출력 값, 출력 바 그래프, 릴레이 동작 유.무, 온도보상 유.무, 세정기 작동 유.무, 메시지 및 각종 이미지 아이콘			
● 전 원		AC 110/220V 50/60Hz 3Watt			
● 출 력	아나로그	Isolated 4~20mA DC (750 ohms Max. Load)			
	출력 수	센서 RC 값, 온도 값	센서 RC1, RC2 값	센서 RC, pH 값	
	추가기능	RS-485 또는 RS-232C	온도, RS-485 또는 RS-232C	온도, RS-485 또는 RS-232C	
● 릴 레 이 출 력		High, Low (5A @ 250VAC Max.)			
● 동 작 온 습 도 범 위		Operating Temperature : -20 to 70℃ Relative Humidity : 0 to 95%, None-Condensing			
● 정 밀 도		+/- 1% of Full Scale			
● 재 현 성		+/- 1% of Full Scale			
● 응 답 성		60sec (98% Saturation)			
● 온 도 보 상		자동 (RTD Pt 1000 ohm)			
● P H 보 상		-	-	pH 4.0 ~ 10.0	
● 외 함 재 질		외 함 : 폴리카보네이트 외 함 전 면 : 유리 키 패드 (외함내부) : 멤브레인 6-키			
● 외 함 치 수		144 (W) X 144 (H) X 125 (D) mm			
● 외 함 등 급		IP 54			
● 설 치 방 법		판넬 전면 취부			
● 중 량		약 1.0 kg			

-측정방식 및 측정조건-

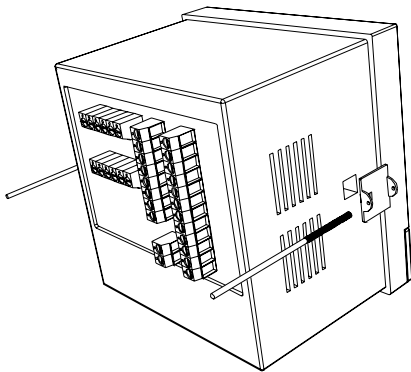
● 측 정 방 식	갈바닉 전극 및 플라로그래픽 전극 방식			
● 측 정 환 경	샘플링 유량	전도도	pH	온도
	최소. 0.5 ~ 1 L/분당	최소.100us/cm 이상	6 ~ 8pH	0 ~ 40℃

■ 각부명칭 및 기능 (Component Parts)

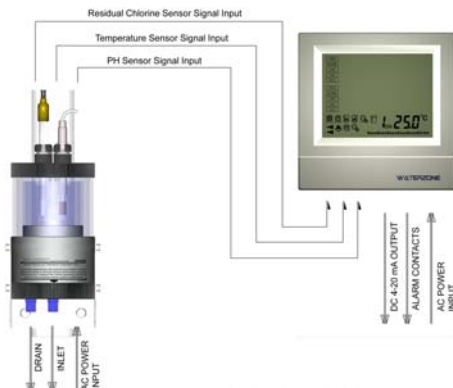


- ◆Mode : 상하한 경보, 히스테리밴드, 전류출력범위, 측정 뎀핑, 세정주기설정, 전류 테스트기능
- ◆Shift, Up : 설정 값 변경 및 Function 키 기능
- ◆CAL : 자동 및 수동 교정모드수행을 위한 키
- ◆Escape : 설정 값 변경 취소 및 측정모드로의 전환 키
- ◆Program Run LAMP : 측정모드에서 프로그램 수행 중임을 표시한다.

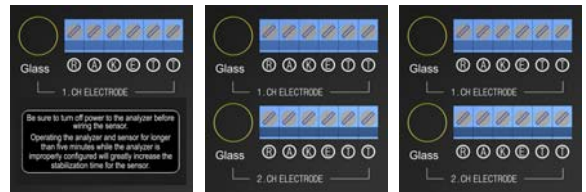
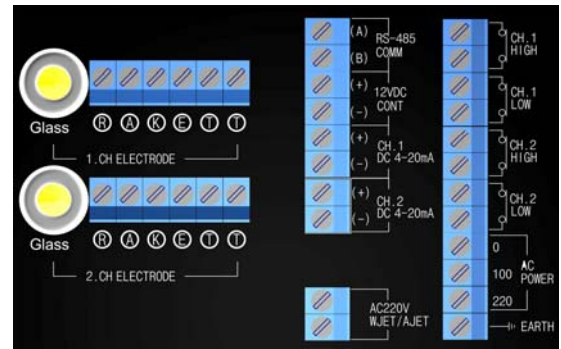
■ 설치도 (Installation)



■ 시스템 흐름도 (System Flow Diagram)



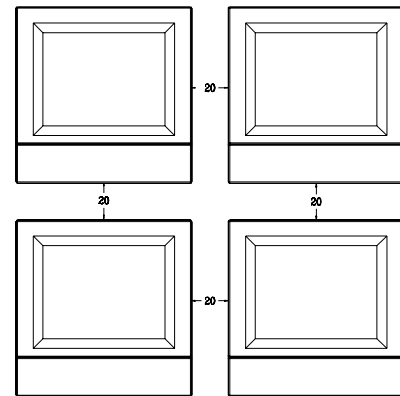
■ 결선도 (Rear Terminal View)



(1) (2) (3)

- (1) WZ-RC300 1 채널 RC 센서 입력단자
- (2) WZ-RC310 2 채널 RC1, 2 센서 입력단자
- (3) WZ-RC320 2 채널 RC1 센서 및 PH1 센서 입력단자
- #. 상세 결선도 및 추가 항목은 매뉴얼을 참조 바랍니다.

■ 판넬 전면 배치도 (Arrangement)



■ 판넬 커팅 사이즈 (Cutting Size)

