

공업용 잔류염소의 연속지시 및 제어



- 갈바닉 및 플라로그래픽 전극 측정방식
- 대형전용액정 (LCD) 및 백 라이트 지시
- 절연 4-20mA 신호출력 및 통신출력
- 분해능 0.001 mg/l (ppm)
- pH 자동 보상 및 온도보상 기능

--- 1 채널 잔류염소 분석기기 ---

■ 모델 : WZ-RC400

- 센서입력 - RC

--- 2 채널 잔류염소 분석기기 ---

■ 모델 : WZ-RC410

- 센서입력 - RC / RC

--- pH 보상형 잔류염소 분석기기 ---

■ 모델 : WZ-RC420

- 센서입력 - RC / pH
- pH 자동 보상 및 지시

■ 개요 (Description)

WATERZOnE[®] 시리즈에서 공업용으로 제작된 현장형 수질분석기기로 시료액체 상태의 잔류염소농도의 측정치를 지시 및 전송하는 계기로서 공업공정에서의 연속측정 (온라인, On-Line)에 적합하도록 내부회로설계 및 디자인이 되어있습니다.

WATERZOnE[®] 시리즈 모델 WZ-RC400 은 현장설치가 적합하도록 2" (50A) 파이프 및 판넬벽면 취부를 할 수 있도록 되어 있으며 내부기능은 마이크로프로세서 내장형으로 Custom LCD (Backlit), 전면동작램프, 자기진단, 온도 보상, 데이터저장 등의 기능과 지시부에는 측정값, 온도값, 출력 바그래프 및 각종 이미지아이콘, 메시지의 표시를 제공 합니다.

또한 센서의 온도보상 유,무에 따라 사용할 수 있으며 각 채널에 따라 Isolated DC 4~20mA 의 신호출력과 통신출력, 상/하한 경보용 접점을 지원합니다.

Model WZ-RC420 은 pH 변화에 따른 잔류염소 센서의 측정값 편차를 자동 또는 수동으로 보상 해 주는 기능이 추가되어 피측정물에 대한 신뢰도를 한층 높여 줍니다.

전극의 방식은 갈바닉 전지방식(무시약식) 및 플라로그래픽 두가지 방식으로 피측정물인 시료액체를 샘플링하여 잔류염소 농도를 연속 측정하는 시스템을 갖추고 있습니다. 전극의 교정은 비색 법 대비 교정을 합니다.

샘플링 홀더는 초음파 세정장치를 내장하였고, pH, ORP 센서를 병행설치 할 수 있으며 샘플링 홀더의 설치시, 유지 보수가 용이한 곳에 설치 하여야 합니다.

■ 주요기능 및 특징 (Features)

- 마이크로프로세서 제어형
 - 대형 전용액정 (LCD) 지시 (110X84mm)
 - 전면동작 램프를 통한 계기 이상 유.무 판단
 - 일사량 검출을 이용한 자동 점, 소등 백 라이트
 - 자기진단(Range 표시,보수중,교정불가,계기이상 유무 등)
 - pH 보상 - pH 4.0 ~ 10.0 (Model WZ-RC420)
 - 비색법 대비 교정 (Calibration)
 - 자동 및 수동 온도보상
 - 온도지시 및 출력, 통신출력 (RS-485 or RS-232C)
 - 2" 파이프 취부 및 판넬 벽면 취부
 - 선택사양 - *2 채널
 - * pH 보상 및 지시
- (제품사양 및 주문코드를 참조하십시오)

■ 적용범위 (Application)

- 식품 Process Line 의 수질제어
- 제약 Process Line 의 수질제어
- 산업 Process Line 의 수질제어
- 공장의 멸균용수 설비
- 온상의 수질제어
- 정수장, 수영장 등 종말처리 설비
- 기타 잔류염소 분석이 요구되는 분야

■ 표준 사양 (Specifications)

General and Technical Data

▶ 변환기 -- (Microprocessor based Transmitter)

구분 \ 기기		1 채널	2 채널	pH 보상 타입
● 제품명		잔류염소 자동분석기		pH 보상 잔류염소 자동분석기기
● 모델		WZ-RC400	WZ-RC410	WZ-RC420
● 측정범위		0.00 ~ 1 / 2 / 3 / 4 / 5 / 10.00 ppm (mg/l) & 주문사양 온도 : -20.0 ~ 120.0℃		
● 지시방법		* 110X84mm 전용액정(LCD) 지시 (14 Digits LCD Display)		
		RC 값, 온도 값	RC1.2 값, 온도 값	RC1 값, pH 값, 온도 값
		* 일사량 검출을 이용한 자동 점, 소등 백 라이트 * 전면 동작 램프를 통한 계기 이상 유.무 판단 * 출력 값, 출력 바 그래프, 릴레이 동작 유.무, 온도보상 유.무, 메시지 및 각종 이미지 아이콘		
● 전원		AC 110/220V 50/60Hz 3Watt		
● 출력	신호출력	Isolated 4~20mA DC (750 ohms Max. Load)		
	출력수	센서 RC 값, 온도 값	센서 RC1, RC2 값, (온도 값)	센서 RC1, pH1 값, (온도 값)
	추가기능	RS-485 or RS-232C	RS-485 or RS-232C	RS-485 or RS-232C
● 릴레이 출력		Range 표시, , 보수중, 교정불가, 계기이상 유.무 등 (5A @ 250VAC Max.)		
● 동작 온도 범위		Operating Temperature : -30 to 80℃ Relative Humidity : 0 to 95%, None-Condensing		
● 정밀도		+/- 1% of Full Scale		
● 재현성		+/- 1% of Full Scale		
● 응답성		60sec (98% Saturation)		
● 온도 보상		자동 (RTD Pt 1000 ohm)		
● PH 보상		-	-	PH 4.0 ~ 10.0
● 외함재질		외함 : 알루미늄 다이캐스팅 외함전면 : 유리 키 패드 (외함내부) : 멤브라인 6-키		
● 외함치수		144 (W) X 188 (H) X 70 (D)mm		
● 외함등급		NEMA 4X / IP 65 방진, 방수 옥외형 구조		
● 전선투입구		1/2" PT(NPT) X 3 개		
● 설치방법		2" 파이프 및 패널 벽면 취부		
● 중량		약 2.0kg		

-측정방식 및 측정조건-

● 측정방식	갈바닉 전극 및 플라로그래픽 전극 방식			
● 측정환경	샘플링 유량	전도도	pH	온도
	최소(분당). 0.5 ~ 1 L	최소.100us/cm 이상	6 ~ 8pH	0 ~ 40℃

■ 각부 명칭 및 기능 (Component Part)

- 지시부 : 커스텀 (Custom) LCD Display
숫자 14Digit 및 각종 아이콘
20 단계 바 그래프표시, 메시지 표시

- 키패드 : 모드 전환 및 교정, 설정치 변경
MODE, SHIFT, UP, ENTER
CAL, ESC KEY



LCD Display Specification

- 14 Digit numeric
- 20step Bar graph for Output Percent
- mV & Temperature Display
- Message & Image Icons.

Membrane Key-pad

- MENU, SHIFT, UP, ENTER
- CAL, ESC
- Power ON Display LED

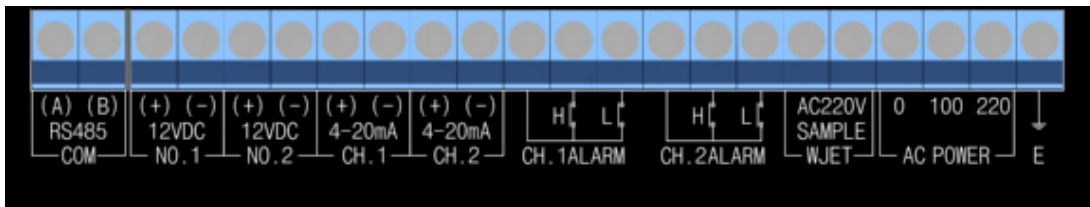
1/2"PT Cable Grand for IN/OUT

- 콘넥터 : 1/2" PT 센서 케이블 연결콘넥터
1/2" PT 신호 케이블 연결콘넥터
1/2" PT 전원 케이블 연결콘넥터

● 각 KEY의 조작 및 기능설명 (세부조작 및 기능은 매뉴얼 참조)

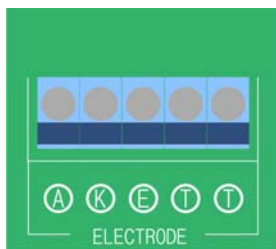
- | | |
|--------------------|--|
| ☞ MODE | ▶ 상하한경보.히스테리밴드.전류출력범위.수동 ATC 온도.측정당첨.에어-젯세정주기설정.전류테스트 기능 |
| ☞ SHIFT. UP | ▶ 설정 값 변경 및 FUNCTION 키 기능 |
| ☞ ENTER | ▶ 설정 값 저장 및 파라미터 실행 |
| ☞ CAL | ▶ 자동 및 수동 교정모드수행을 위한 키 |
| ☞ ESCAPE | ▶ 설정 값 변경 취소 및 측정모드로의 전환 키 |
| ☞ Program Run Lamp | ▶ 측정모드에서 프로그램 수행 중임을 표시 |

■ 결선도 (Inside Terminal View)



① ② ③ ④ ⑤ ⑥

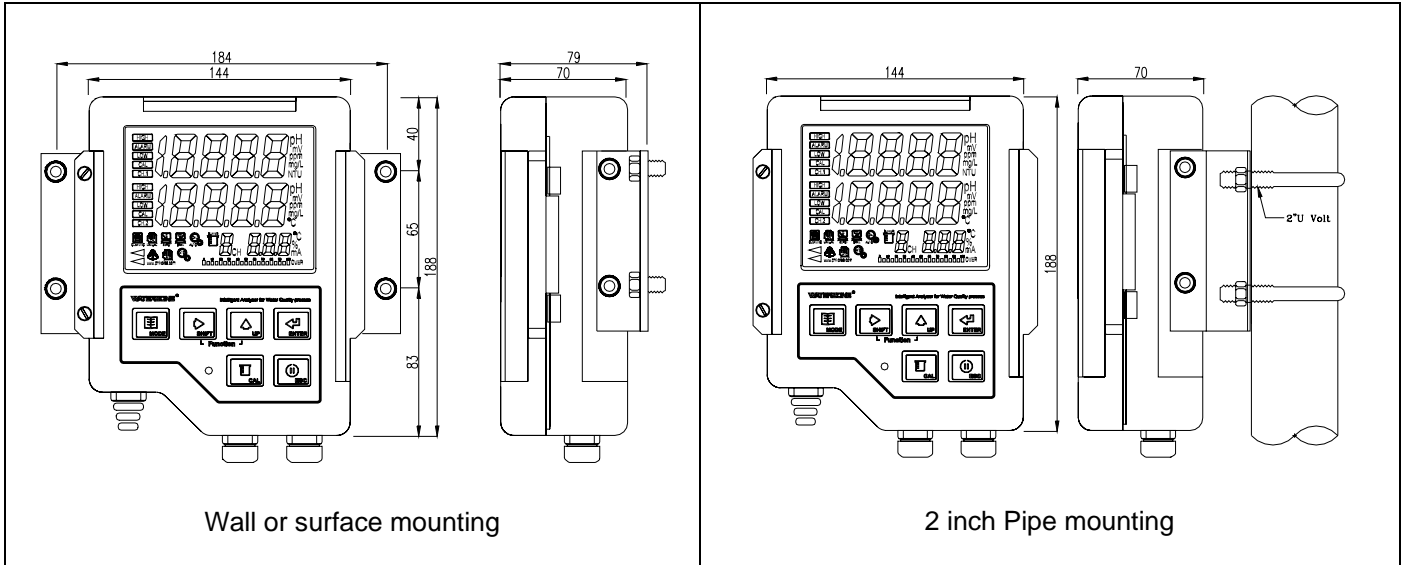
- ① 표준 RS-485통신을 위한 단자 (또는 RS-232C 등) 이며, 옵션 사양이다
- ② 폐사의 자체 Air-Jet (Self-priming and excellent for pressure) 세정장치를 위한 단자로 자동 및 수동세정 시 12VDC가 채널별로 출력된다.
- ③ 1채널계기 일 때 CH.1(+)(-)에 측정값에 대한 4~20mA DC가 CH.2 (+)(-)에 온도 0~100℃값에 대한 4~20mA DC가 출력된다.
2채널계기 일 때 CH.1(+)(-)에 CH1측정값에 대한 4~20mA DC가CH.2 (+)(-)에 CH2측정값에 대한 4~20mA DC가 출력된다.
- ④ 채널별로 상,하한 경보에 대한 점점(1a)출력이 나오며 1채널계기 일 때 CH.2ALARM은 제공되지 않는다. (또는 자기진단 출력)
- ⑤ 에어 젯 및 워터 젯 (Air-Jet or Water-Jet) 세정기를 사용할 때, 수동 및 자동세정 시 에어 콤퓨레샤 및 솔레노이드 구동을 위한 AC 220V가 출력된다. (계기전원이 AC100V일 때도 세정기 외부에는 AC220V용 솔레노이드 밸브를 설치한다.)
- ⑥ 계기의 전원과 어스선을 연결한다



■ 센서 입력 단 결선도

- (1) 입력카드는 메인 터미널단자 위에 있으며 RC센서의 (A), (K), (E), (T), (T) 단자를 계기내의 입력카드 단자에 맞춰 결선.
- (2) 표준 ATC는 RTD Pt 1000 ohm 임

■ 외형도 (Dimensions)



■ 주문코드 (Ordering Information)

WZ-	마이크로프로세서 제어기능 및 2"(50A) 파이프 및 판넬 벽면 취부용 잔류염소 수질분석기기								
	모델 형명 (Model Number) --- Residual Chlorine Analyzer								
	RC 400 ▶ 1 채널 --- 1 CH (RC 값, 온도 값 지시) RC 410 ▶ 2 채널 --- 2 CH (RC1 값, RC2 값 지시, 온도 값 지시) RC 420 ▶ pH 보상형 --- [RC1 값, pH1 값, 온도 값 지시 및 pH (4.0 ~ 10.0) 값 자동보상]								
	측정전극 (Measuring Method)								
	G. 갈바닉 전극 방식 P. 플라로그래픽 전극 방식 U. 주문자 사양 () *참조 : RC 전극 및 pH 전극은 잔류염소전극 카타로그를 참조 바랍니다.								
	측정범위 (Measuring Range --- mg/L, ppm)								
	1. 0 ~ 1 2. 0 ~ 2 3. 0 ~ 3 4. 0 ~ 4 5. 0 ~ 5 6. 0 ~ 10 U. 주문자 사양 ()								
	신호출력 (Signal Output)								
	1. 1 채널 (4 ~ 20mA 아나로그 출력 X 2 ▶ 센서 RC1, 온도) 2. 2 채널 (4 ~ 20mA 아나로그 출력 X 2 ▶ 센서 RC1, RC2) 3. pH 보상형 (4 ~ 20mA 아나로그 출력 X 2 ▶ 센서 RC1, pH1) U. 주문자 사양 ()								
	통신출력 (Communication Output)								
	N. 없음 A. RS-485 B. RS-232C U. 주문자 사양 ()								
	온도보상 (Automatic Temperature Compensation)								
	N. 없음 S. RTD Pt 1000 ohm U. 주문자 사양 ()								
	전원 (Power Supply)								
	1. AC 110V 50/60 Hz 2. AC 220V 50/60 Hz								
	취부 / 설치 방법 (Mounting Method)								
	1. 50A 파이프 취부 2. 벽면 취부								
WZ-	RC400	P	2	1	A	S	1	2	주문 코드

▪ 주문을 하실 때에는 주문코드를 보시고 주문서를 작성하여 주십시오