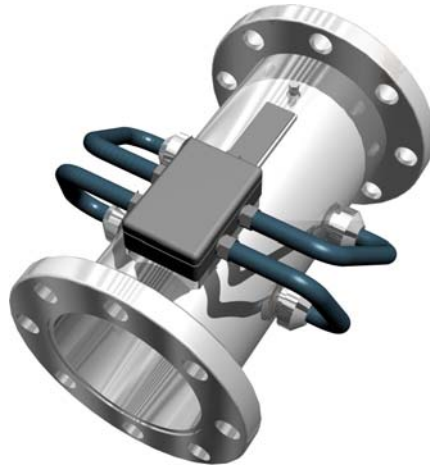


공업용 슬러지 (슬러리) 농도의 연속지시 및 제어기기



- 초음파 감쇄 측정방식 (2빔-1회선 또는 4빔-2회선 방식)
- 대형전용액정 (Custom LCD) 지시
- 자동 점. 소 등 백 라이트
- 절연 4-20mA 신호 및 통신출력
- 상한, 하한 경보 점점출력
- 설치방법 (센서)
 1. 배관형
 2. 침적형

..... 변환기

■ 모델명 : WZ-SD400

..... 검출기

■ 모델명 : SD-100, SD-100D, SD-200

■ 개요 (Description)

WATERZOnE[®] 시리즈에서 공업용으로 제작된 현장형 수질분석기기로서 초음파 트랜듀서 (송신부)와 디텍터 (수신부)를 이용한 초음파 감쇄방식으로 슬러리(고형물), 슬러지(슬러리농축), 고농도의 축산폐수 등 일반적인 적외선 투과광 및 투과산란광으로 측정이 열악한 환경의 고농도의 측정치를 검출 할 때 배관형 또는 침적형으로 설치하여 측정하는 기기입니다. 또한 측정된 측정치를 현장지시 및 전송하는 변환기는 공업공정, 기타 수질측정분야에서 연속측정(온라인, On-Line)에 적합하도록 내부회로설계 및 디자인이 되어있습니다.

WATERZOnE[®] 시리즈인 모델 WZ-SD400 변환기는 마이크로프로세서형으로 자동 점, 소등 백라이트, 커스텀 LCD, 전면동작램프, 자기진단, 데이터저장 등의 기능과 지시부에는 측정값, 출력 바그래프 및 각종 이미지아이콘, 메시지의 표시를 제공 합니다. 출력신호는 isolated DC 4~20mA를 전송하며 경보용 점점은 상/하한점점을 지원 합니다. 외함구조는 알루미늄 재질의 현장 취부 구조로 파이프 취부(50A) 및 벽면 취부를 할 수 있으며 센서부는 2빔 또는 4빔(1회선 또는 2회선) 방식으로 완전밀폐된 스테인레스스틸 재료로 피측정물질에 대한 내구성이 우수하며 배관 타입과 침적형 타입 두 가지가 있습니다.

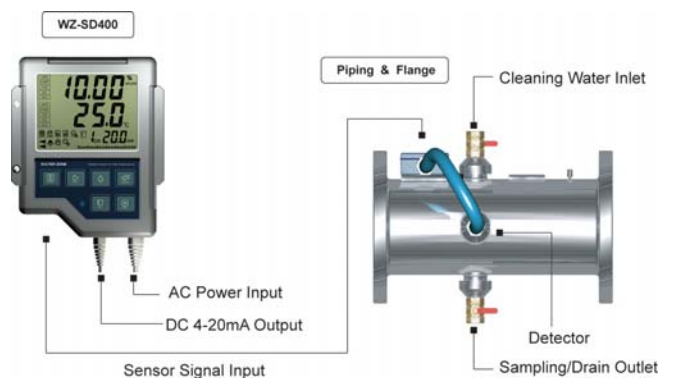
■ 적용범위 (Application)

- 하수처리장의 고농도 슬러리 및 슬러지 농도
- 축산, 분뇨처리장의 고농도 슬러리 및 슬러지 농도
- 정수 및 오수 슬러리 및 슬러지 농도
- 산업 폐수의 슬러리 및 슬러지 농도
- 기타 고농도의 슬러리 및 슬러지 농도

■ 주요기능 및 특징 (Features)

- 마이크로프로세서 제어형
- 초음파 단방향 감쇄 측정방식(1 송신부, 1 수신부)- 2빔
- 초음파 양방향 감쇄 측정방식(2 송신부, 2 수신부)- 4빔
- 대형 전용액정 (LCD) 지시 (110X84mm)
- 일사량 검출을 이용한 자동 점, 소등 백 라이트
- 전면동작 램프를 통한 계기 이상 유.무 판단
- 절연 DC 4 ~ 20mA 출력 (1 개 또는 2 개)
- 상한, 하한 경보 점점출력
- 설치방법 : 변환기 → 50A (2") 파이프 취부 및 벽면취부
검출기 → 배관형 및 침적형
- 선택사항 : *2빔 (1회선) or 4빔 (2회선) 방식
*통신출력 (RS-485 or RS-232C)
*위더 젯 or 에어젯 세정방식

■ 시스템 구성도 (Structure - ex.)



■ 표준 사양 (Specifications)

General and Technical Data

▶ 변환기 -- (Microprocessor based Transmitter)

● 제품명	슬러지 (슬러리) 농도 자동분석기기
● 모델	WZ-SD400
● 측정 방식	초음파 2 빔 및 4 빔 감쇄에 의한 주파수 변조식 (초음파 연속주사를 통한 초음파 감쇄방식)
● 측정 주파수	1 ~ 4.5MHz
● 측정 범위	0.3 ~ 10 / 15 / 20 / 30.00 % Solids & 주문자 사양 및 사용자 임의설정
● 지시 방법	* 110X84mm 전용액정(LCD) 백 라이트 지시 - 일사량 검출을 이용한 자동 점. 소등 백 라이트 - 전면 동작 램프를 통한 계기 이상 유.무 판단 - 출력 값, 출력 바 그래프, 릴레이 동작 유.무, 온도보상 유.무, 세정기 작동 유.무, 메시지 및 각종 이미지 아이콘
● 전원	AC 110/220V 50/60Hz 3Watt
● 신호 출력	Isolated 4~20mA DC (750 ohms Max. Load) 출력수 : 1 개 또는 2 개, 추가기능 : RS-485 or RS-232C
● 릴레이 출력	High, Low (5A @ 250VAC Max.)
● 주위 환경	동작온도 : -30 to 80℃ 습도 : 0 to 95%, None-Condensing
● 정밀도	+/- 1 % of Full Scale
● 재현성	+/- 1 % of Full Scale
● 응답성	50sec (90% Saturation)
● 온도보상	자동
● 외함 재질	외 함 : 알루미늄 다이캐스팅 외 함 전 면 : 유리 키 패드 (외함내부) : 멤브라인 6-키
● 외함 치수	144 (W) X 188 (H) X 70 (D) mm
● 외함 등급	NEMA 4X / IP 65 방진, 방수 옥외형 구조
● 설치 방법	2" 파이프 스테이션 및 판넬 벽면 취부
● 중량	약 2.0kg

▶ 검출기 -- (Sensor)

● 제품명	배관형 초음파 센서		침적형 초음파 센서
● 모델	SD-100	SD-100D	SD-200
● 빔수 (회선수)	2 빔 (1 회선)	4 빔 (2 회선)	2 빔 (1 회선)
● 주의 환경	온도 : -40 ~ 150℃ 압력 : 최고.(Max.) 10 bar		
● 검출기 재질	검출기 몸체 - STS 316 가이드 배관 - STS 304		검출기 몸체 - STS 316 가이드 배관 - STS 304
● 배관 규격	KS, JIS, DIN, ANSI		KS, DIN, JIS, ANSI → 상단 설치 시
● 배관 치수	50 ~ 1000A & 주문자 사양		80 ~ 150A & 주문자 사양
● 밸브 규격	세정수 유입구 - 1/2" or 1" Ball V/V 샘플수 배수구 - 1" Ball V/V		-
● 홀 다 길이	C to C → 455mm		1000, 2000mm & 기타 주문사양
● 케이블 길이	기본 5M & 기타 주문사양		
● 설치 방법	배관 삽입형 (Pipe Laying)		2" (50A) 파이프 취부
● 선택 사항	위터 젯 또는 에어 젯 세정장치		

■ 각부 명칭 및 기능 (Component Part)

- 지시부 : 커스텀 (Custom) LCD Display
숫자 14Digit 및 각종 아이콘
20 단계 바 그래프표시, 메시지 표시

- 키패드 : 모드 전환 및 교정, 설정치 변경
MODE, SHIFT, UP, ENTER
CAL, ESC KEY



LCD Display Specification

- 14 Digit Numeric
- 20 Step Bar Graph for Output Percent
- mV & Temperature Display
- Message & Image Icons

Membrane Key-Pad

- MENU, SHIFT, UP, ENTER
- CAL, ESC
- Power ON Display LED

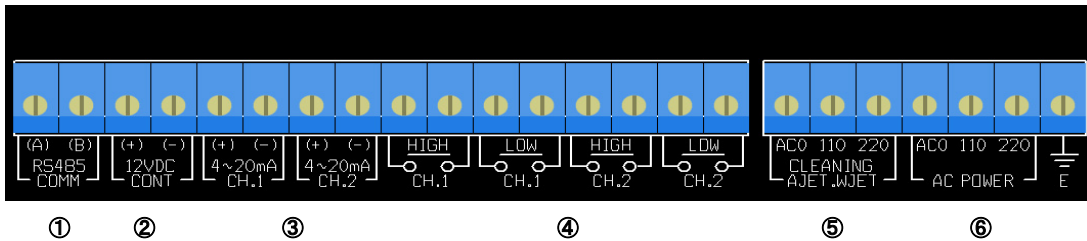
1/2"PT Cable Grand for IN/OUT

- 콘넥터 : 1/2" PT 센서 케이블 연결콘넥터
1/2" PT 신호 케이블 연결콘넥터
1/2" PT 전원 케이블 연결콘넥터

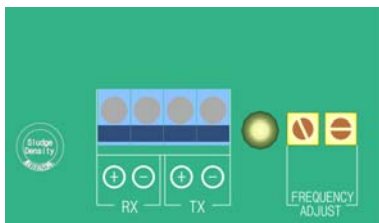
- 각 KEY의 조작 및 기능설명 (세부조작 및 기능은 매뉴얼 참조)

- | | |
|--------------------|--|
| ☞ MODE | ▶ 상하한경보.히스테리밴드.전류출력범위.수동 ATC 온도.측정대핑.에어-젯세정주기설정.전류테스트 기능 |
| ☞ SHIFT. UP | ▶ 설정 값 변경 및 FUNCTION 키 기능 |
| ☞ ENTER | ▶ 설정 값 저장 및 파라메터 실행 |
| ☞ CAL | ▶ 자동 및 수동 교정모드수행을 위한 키 |
| ☞ ESCAPE | ▶ 설정 값 변경 취소 및 측정모드로의 전환 키 |
| ☞ Program Run Lamp | ▶ 측정모드에서 프로그램 수행 중임을 표시 |

■ 결선도 (Inside Terminal View)



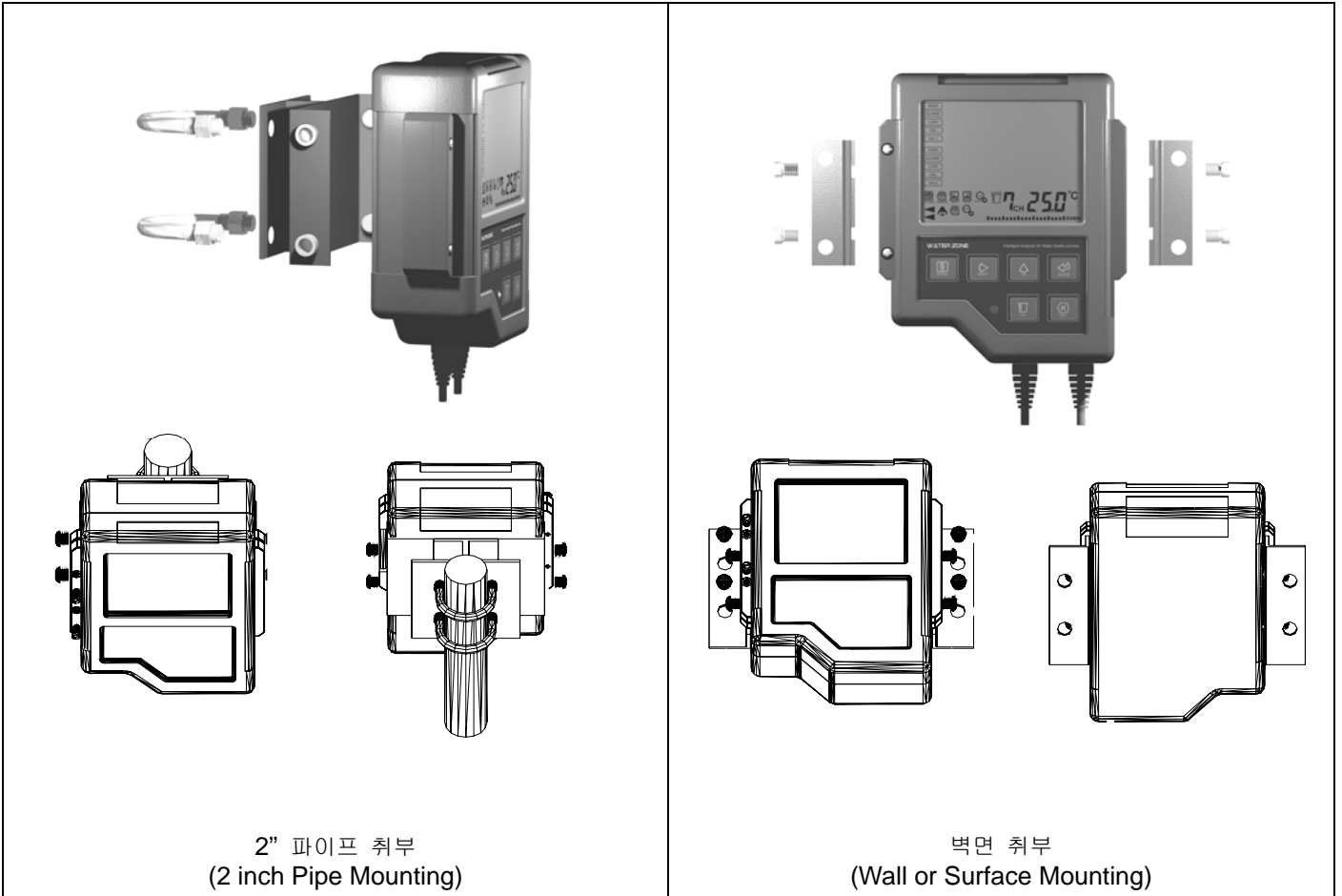
- ① 표준 RS-485통신을 위한 단자 (또는 RS-232C 등) 이며, 옵션 사양이다
- ② 폐사의 자체 Air-Jet(Self-priming and excellent for pressure) 세정장치를 위한 단자로 자동 및 수동세정 시 12VDC가 채널별로 출력된다.
- ③ 1채널계기 일 때 CH.1(+)(-)에 측정값에 대한 4~20mA DC가 CH.2 (+)(-)에 온도 0~100℃값에 대한 4~20mADC가 출력된다. 2채널계기 일 때 CH.1(+)(-)에 CH1측정값에 대한 4~20mA DC가CH.2 (+)(-)에 CH2측정값에 대한 4~20mADC가 출력된다.
- ④ 채널별로 상,하한 경보에 대한 점점(1a)출력이 나오며 1채널계기 일 때 CH.2ALARM은 제공되지 않는다.
- ⑤ 에어젯 및 워터젯 (Air-Jet or Water-Jet) 세정기를 사용할 때, 수동 및 자동세정 시 에어 콤퓨레샤 및 솔레노이드 구동을 위한 AC 220V가 출력된다. (계기전원이 AC100V일 때도 세정기 외부에는 AC220V용 솔레노이드 밸브를 설치한다.)
- ⑥ 계기의 전원과 어스선을 연결한다



■ 센서 입력 단 결선도

- (1) 변환기내에 입력카드는 메인 터미널단자 상단에 위치.
- (2) 2번 (1회선) : SD센서의 RX / TX → (+).(-) 단자를 입력카드단자 RX / TX → (+).(-) 단자에 결선.
- (3) 4번 (2회선) : SD센서의 RX1 / TX1, RX2 / TX2→ (+).(-) 단자를 입력카드단자 RX1 / TX1, RX2 / TX2 → (+).(-) 단자에 결선.

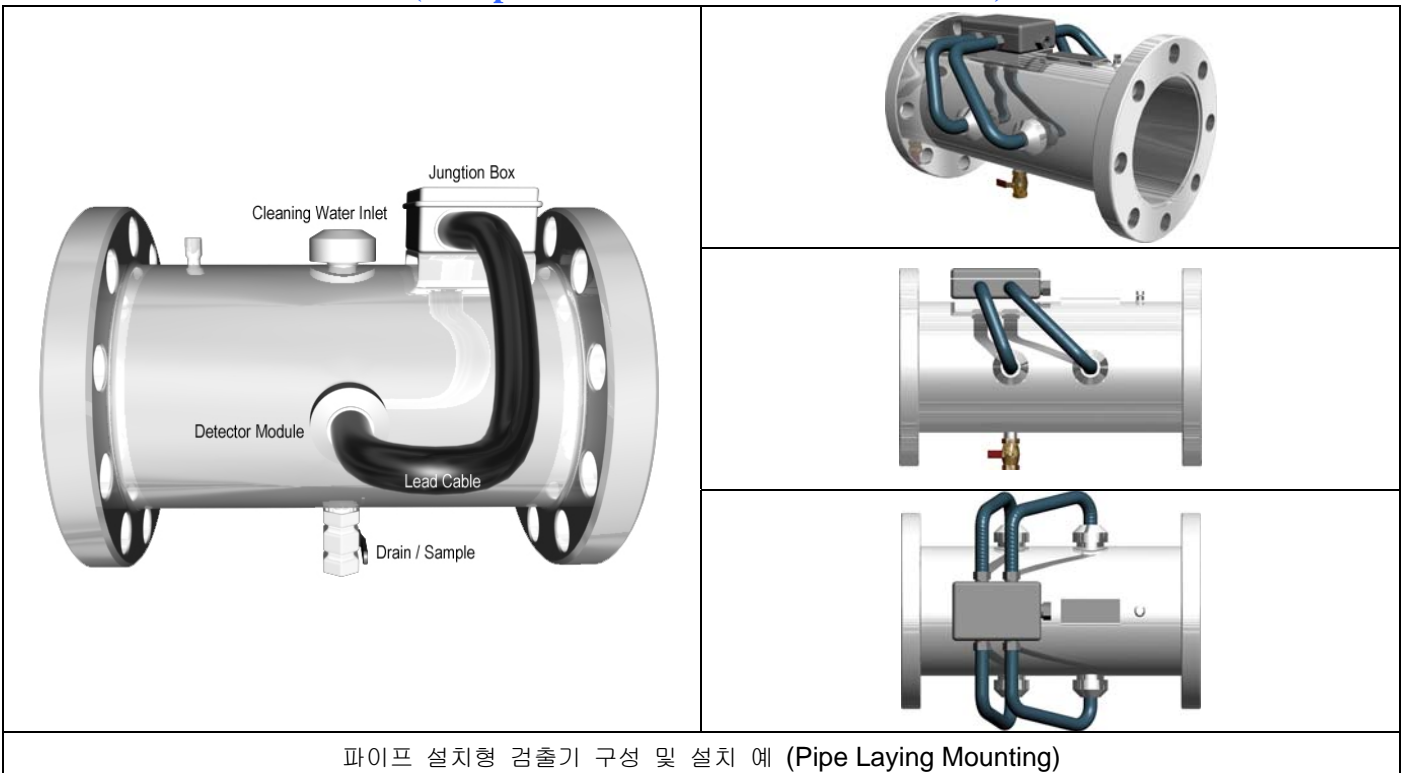
■ 변환기 설치도 (Transmitter Installation)



2" 파이프 취부
(2 inch Pipe Mounting)

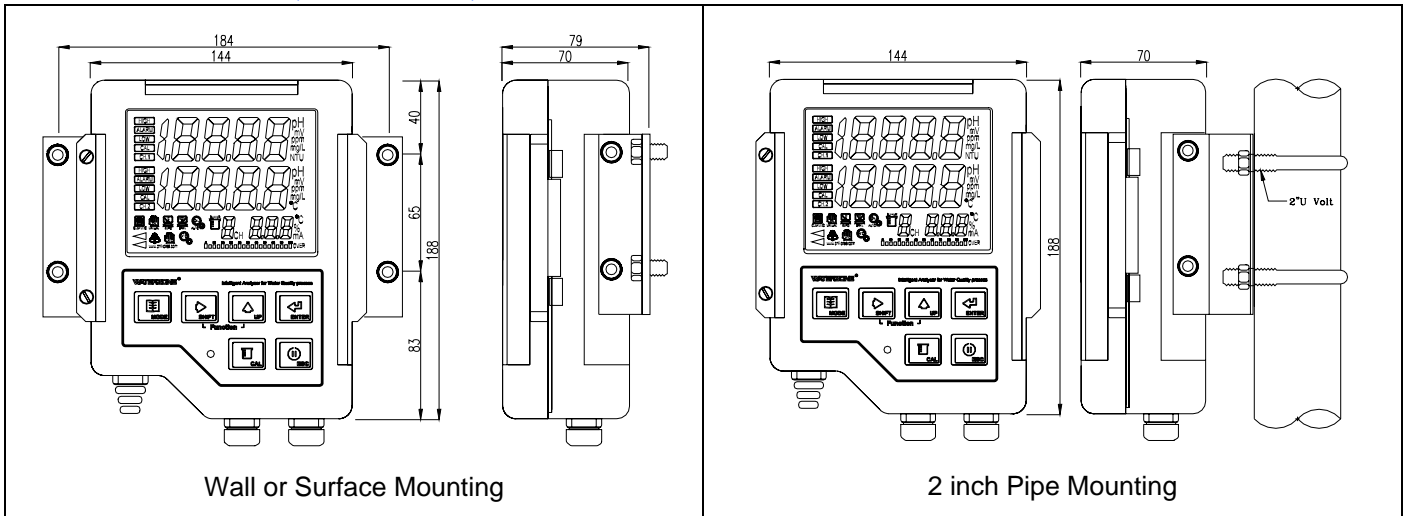
벽면 취부
(Wall or Surface Mounting)

■ 검출기 구성 & 설치도 (Component Part & Sensor Installation)



파이프 설치형 검출기 구성 및 설치 예 (Pipe Laying Mounting)

■ 변환기 외형도 (Dimensions)



■ 주문코드 (Ordering Information)

WZ-	마이크로프로세서 제어기능 및 현장 2" (50A) 파이프 또는 벽면 취부용 수질분석기										
	모델 형명 (Model Number) --- Ultrasonic Sludge Density Analyzer SD400 ▶ 슬러지 (슬러리) 농도 측정 값 지시 --- Ultrasonic Sludge Density T/M (Converter)										
	측정범위 (Measuring Range -- % Solids) A. 0.3 ~ 10.0 B. 0.3 ~ 15.0 C. 0.3 ~ 20.0 D. 0.3 ~ 25.0 E. 0.3 ~ 30.0 U. 주문자 사양 ()										
	신호출력 (Signal Output) 1. 4 ~ 20mA DC 아나로그 출력 X 1 개 2. 4 ~ 20mA DC 아나로그 출력 X 2 개 U. 주문자 사양 ()										
	통신출력 (Communication Output) N. 없음 1. RS-485 2. RS-232C U. 주문자 사양 ()										
	취부 / 설치 방법 (Mounting Method) 1. 50A 파이프 취부 2. 벽면 취부										
	배관 및 침적형 슬러지 (슬러리) 농도 검출기										
	모델 형명 (Model Number) SD-100 ▶ 2빔(1회선) 배관형 설치타입 --- 2 Beam Pipe Laying Sensor SD-100D ▶ 4빔(2회선) 배관형 설치타입 --- 4 Beam Pipe Laying Sensor SD-200 ▶ 2빔(1회선) 침적형 설치타입 --- 2 Beam Submersion Sensor										
	배관형 & 침적형 홀다 재질 (Material) 1. STS 304 2. STS 316 U. 주문자 사양 ()										
	배관규격 (Pipe Laying -- Connection Size) N. 없음 K. KS 10K J. JIS 10K A. ANSI 150 lb D. DIN 10 bar										
	배관치수 (Pipe Laying -- Connection Size) 1. 50 2. 80 3. 100 4. 125 5. 150 6. 200 7. 250 8. 300 9. 350 10. 400 11. 450 12. 500 F. FF R. RF N.없음 U. 주문자 사양 ()										
	침적형 & 삽입형 (Submersion Length -- mm) N. 없음 1. 1000 2. 2000 U. 주문자 사양 ()										
	연장케이블 길이 (Cable Length) N. 없음 1. 5M 2. 10M 3. 15M U. 주문자 사양 ()										
WZ-	SD400	A	1N	2	SD-100	1	K	6F	N	N	주문제작 코드

▪ 주문을 하실 때에는 주문코드를 보시고 주문서를 작성하여 주십시오.