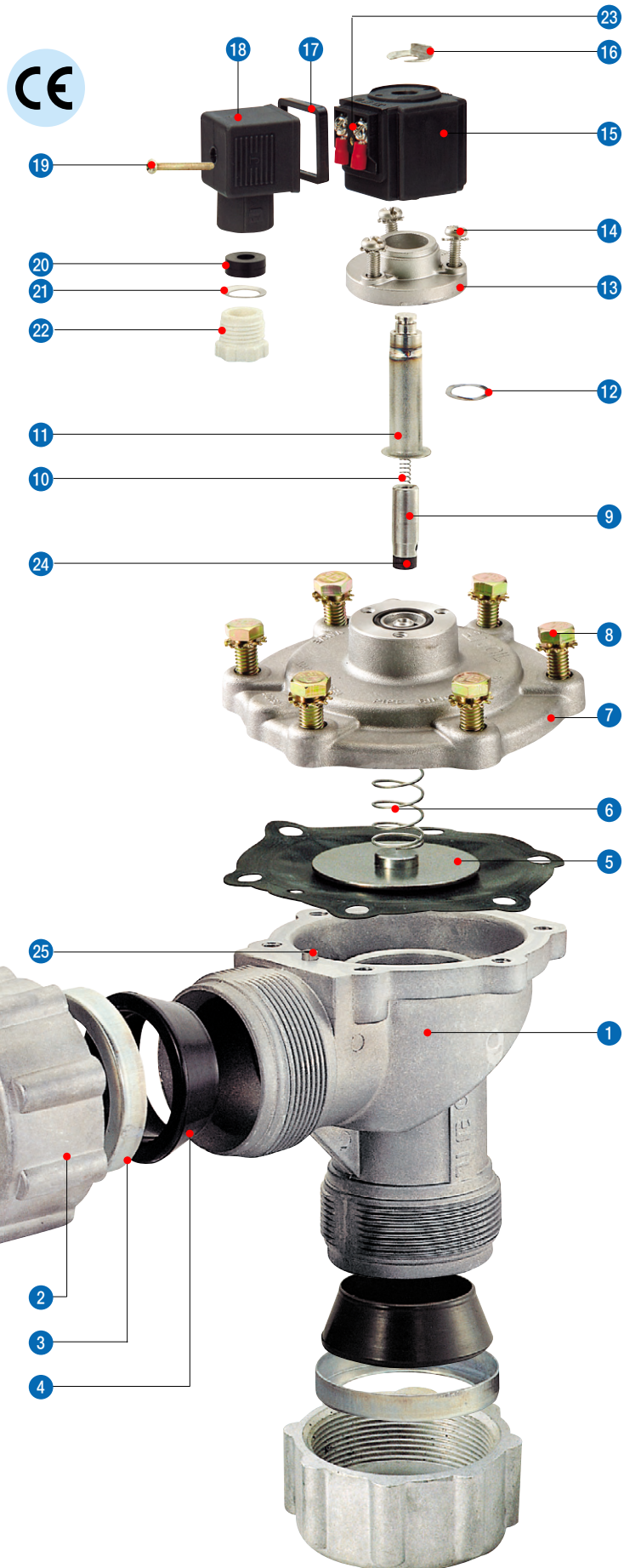


DIAPHRAGM VALVE

COUPLING TYPE : JICI 40 (S)

번호	부 품 명
1	몸체
2	커플링 너트
3	가이드 링
4	커플링 패킹
5	메인 다이어프램
6	메인 스프링
7	메인 커버
8	육각 볼트(M8)
9	플런저
10	플런저 스프링
11	코어 튜브
12	텐션 스프링
13	라운드 튜브
14	볼트(M4)
15	솔레노이드 코일
16	클립
17	코일 패킹
18	코일 터미널 커버
19	볼트(M3)
20	홀더 패킹
21	홀더 패킹 와셔
22	홀더 볼트
23	터미널 세트
24	플런저 패킹
25	에어 홀 핀

NO	PARTS LIST
1	BODY
2	COUPLING NUT
3	GUIDE RING
4	COUPLING PACKING
5	MAIN DIAPHRAGM
6	MAIN SPRING
7	MAIN COVER
8	HEXAGON BOLT(M8)
9	PLUNGER
10	PLUNGER SPRING
11	CORE TUBE
12	TENSION SPRING
13	ROUND TUBE
14	BOLT(M4)
15	SOLENOID COIL
16	CLIP
17	COIL PACKING
18	COIL TERMINAL COVER
19	BOLT(M3)
20	HOLDER PACKING
21	HOLDER PACKING WASHER
22	HOLDER BOLT
23	TERMINAL SET
24	PLUNGER PACKING
25	AIR HOLE PIN

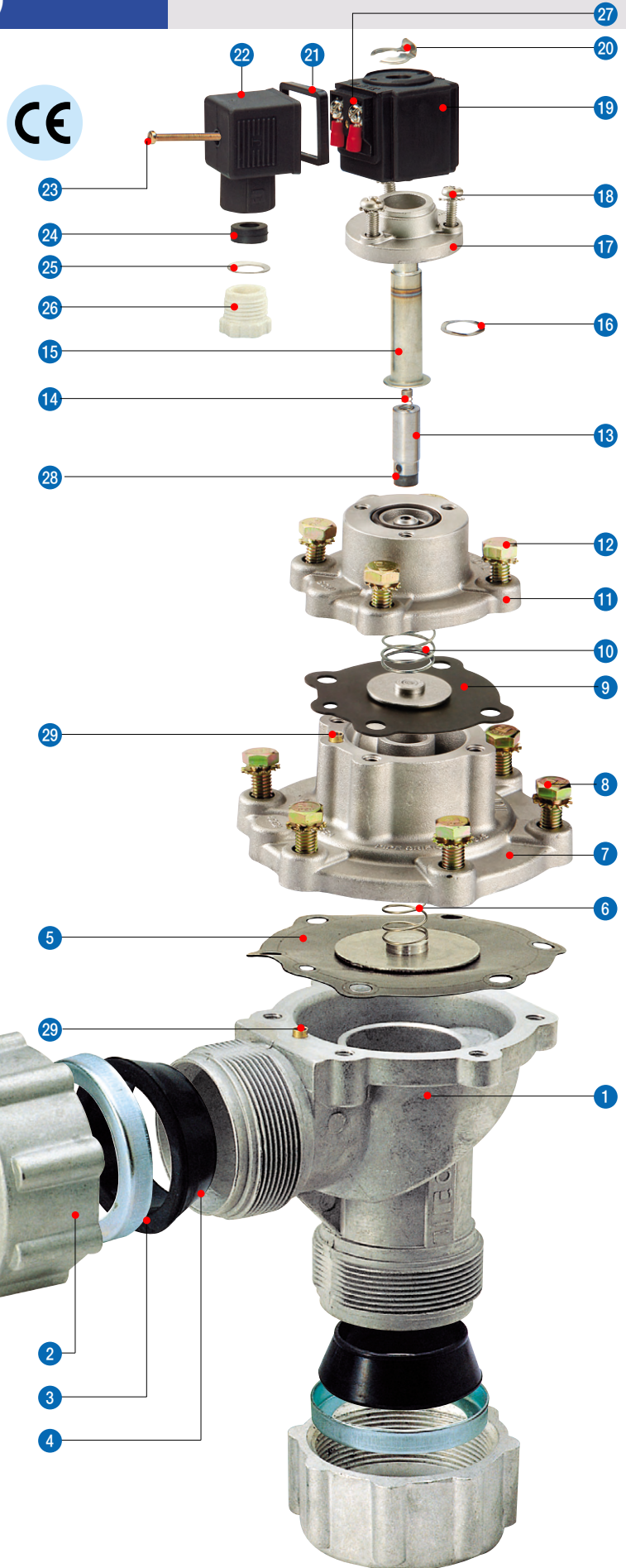


SINGLE DIAPHRAGM MODEL

COUPLING TYPE : JICI 40 (D)

번호	부 품 명
1	몸체
2	커플링 너트
3	가이드 링
4	커플링 패킹
5	메인 다이어프램
6	메인 스프링
7	연결 커버
8	육각 볼트(M8)
9	세컨드 다이어프램
10	세컨드 스프링
11	세컨드 커버
12	육각 볼트(M6)
13	플런저
14	플런저 스프링
15	코어 튜브
16	텐션 스프링
17	라운드 튜브
18	볼트(M4)
19	솔레노이드 코일
20	클립
21	코일 패킹
22	코일 터미널 커버
23	볼트(M3)
24	홀더 패킹
25	홀더 패킹 와셔
26	홀더 볼트
27	터미널 세트
28	플런저 패킹
29	에어 홀 핀

NO	PARTS LIST
1	BODY
2	COUPLING NUT
3	GUIDE RING
4	COUPLING PACKING
5	MAIN DIAPHRAGM
6	MAIN SPRING
7	CONNECTION COVER
8	HEXAGON BOLT(M8)
9	SECONDARY DIAPHRAGM
10	SECONDARY SPRING
11	SECONDARY COVER
12	HEXAGON BOLT(M6)
13	PLUNGER
14	PLUNGER SPRING
15	CORE TUBE
16	TENSION SPRING
17	ROUND TUBE
18	BOLT(M4)
19	SOLENOID COIL
20	CLIP
21	COIL PACKING
22	COIL TERMINAL COVER
23	BOLT(M3)
24	HOLDER PACKING
25	HOLDER PACKING WASHER
26	HOLDER BOLT
27	TERMINAL SET
28	PLUNGER PACKING
29	AIR HOLE PIN



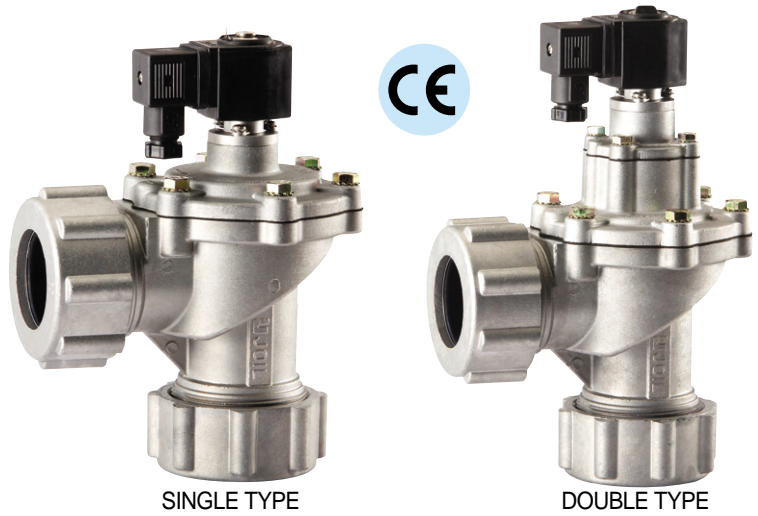
DOUBLE DIAPHRAGM MODEL

JICI COUPLING INTEGRATED TYPE

조일밸브의 공통적 특징

솔레노이드 코일은 전기 배선이 손쉬운 원터치타입 단자대가 장착되어 있습니다. 옥외 사용을 위하여 알루미늄 다이캐스팅 재질의 BODY를 사용하였습니다.

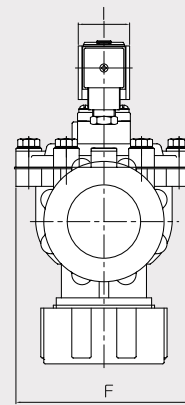
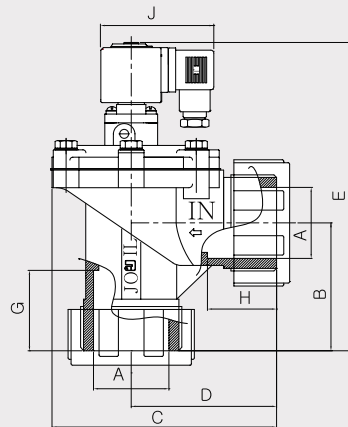
For easy electric cable connection, one-touch type terminal is provided with solenoid coil. Body of Diaphragm Valve is using Aluminum Dia-Casting for the use of outside.



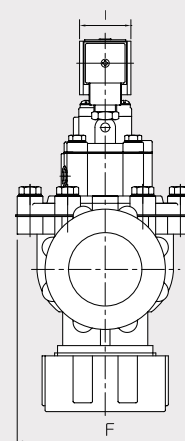
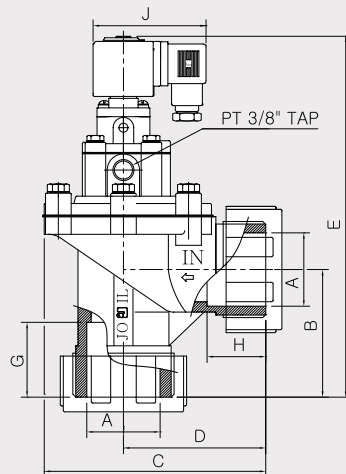
SINGLE TYPE

DOUBLE TYPE

SINGLE TYPE



DOUBLE TYPE



■ DIMENSIONS(mm)

MODEL	C.V FACTOR	OPERATING PRESSURE		ORIFICE A	B	C	D	E	F	G	H	I	J	Diaphragm Q'TY	Weight (kg)
		MIN	MAX												
JICI 20	14.3	0.5	8	3/4"	60.5	101.5	69.5	163	64	39.5	32	35	70	1	0.75
JICI 25	24.4	0.5	8	1"	70	118	78	180	80	38	32	35	70	1	1.15
JICI 40(S)	58.4	0.5	8	1 1/2"	88	151.5	97	209	121	53	40	35	70	1	1.9
JICI 40(D)	60.9	0.5	8	1 1/2"	88	151.5	97	245	121	53	40	35	70	2	2.14