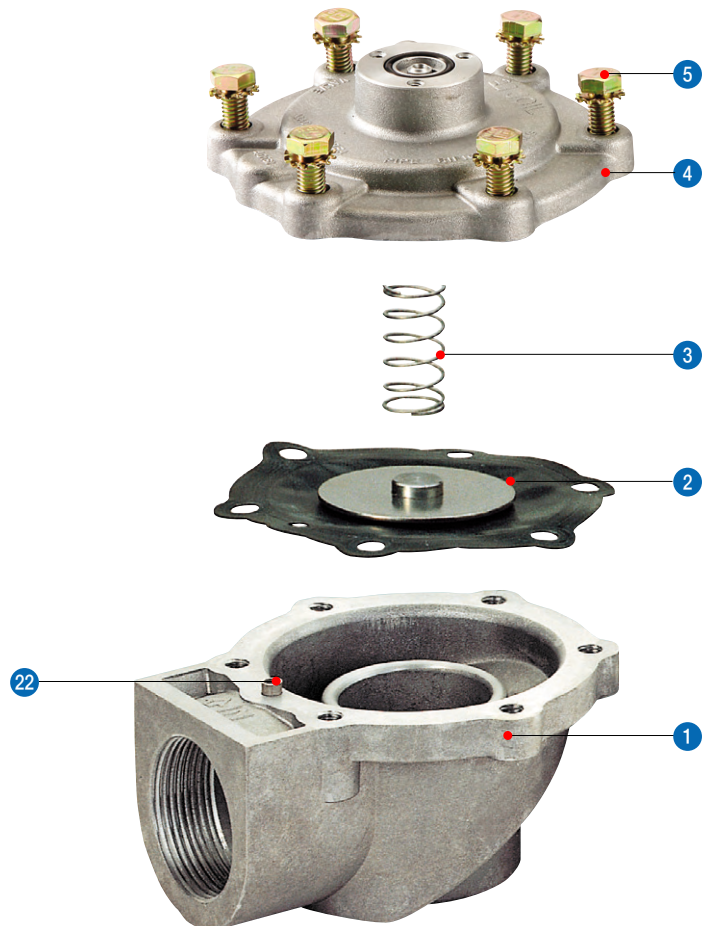
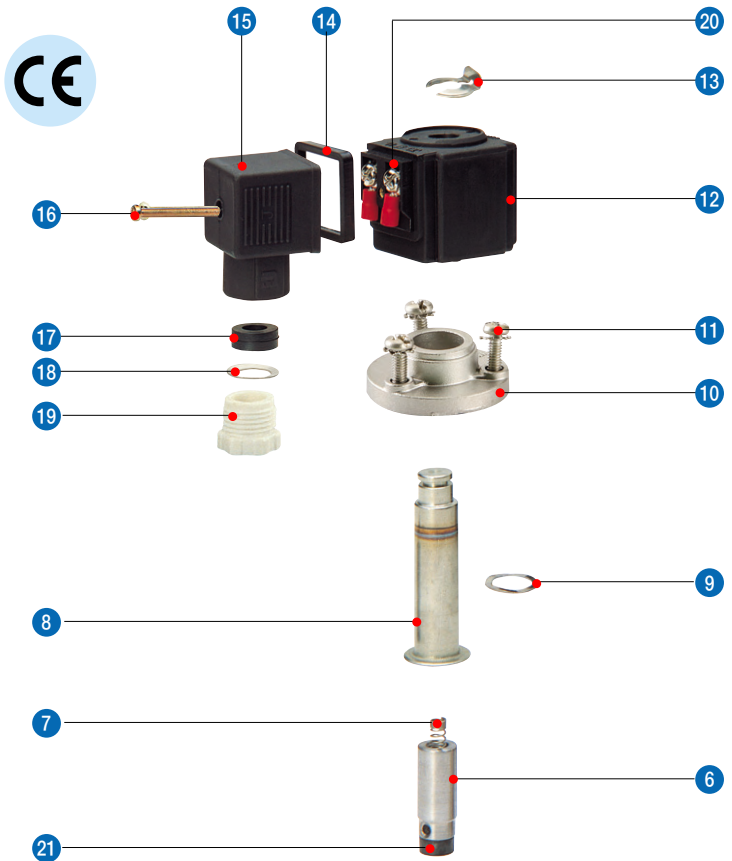


# DIAPHRAGM VALVE

## SCREW TYPE : JISI 40 (S)

번호	부 품 명
1	몸체
2	메인 다이어프램
3	메인 스프링
4	메인 커버
5	육각 볼트(M8)
6	플런저
7	플런저 스프링
8	코어 튜브
9	텐션 스프링
10	라운드 튜브
11	볼트(M4)
12	솔레노이드 코일
13	클립
14	코일 패킹
15	코일 터미널 커버
16	볼트(M3)
17	홀더 패킹
18	홀더 패킹 와셔
19	홀더 볼트
20	터미널 셋트
21	플런저 패킹
22	에어홀 핀

NO	PARTS LIST
1	BODY
2	MAIN DIAPHRAGM
3	MAIN SPRING
4	MAIN COVER
5	HEXAGON BOLT(M8)
6	PLUNGER
7	PLUNGER SPRING
8	CORE TUBE
9	TENSION SPRING
10	ROUND TUBE
11	BOLT(M4)
12	SOLENOID COIL
13	CLIP
14	COIL PACKING
15	COIL TERMINAL COVER
16	BOLT(M3)
17	HOLDER PACKING
18	HOLDER PACKING WASHER
19	HOLDER BOLT
20	TERMINAL SET
21	PLUNGER PACKING
22	AIR HOLE PIN

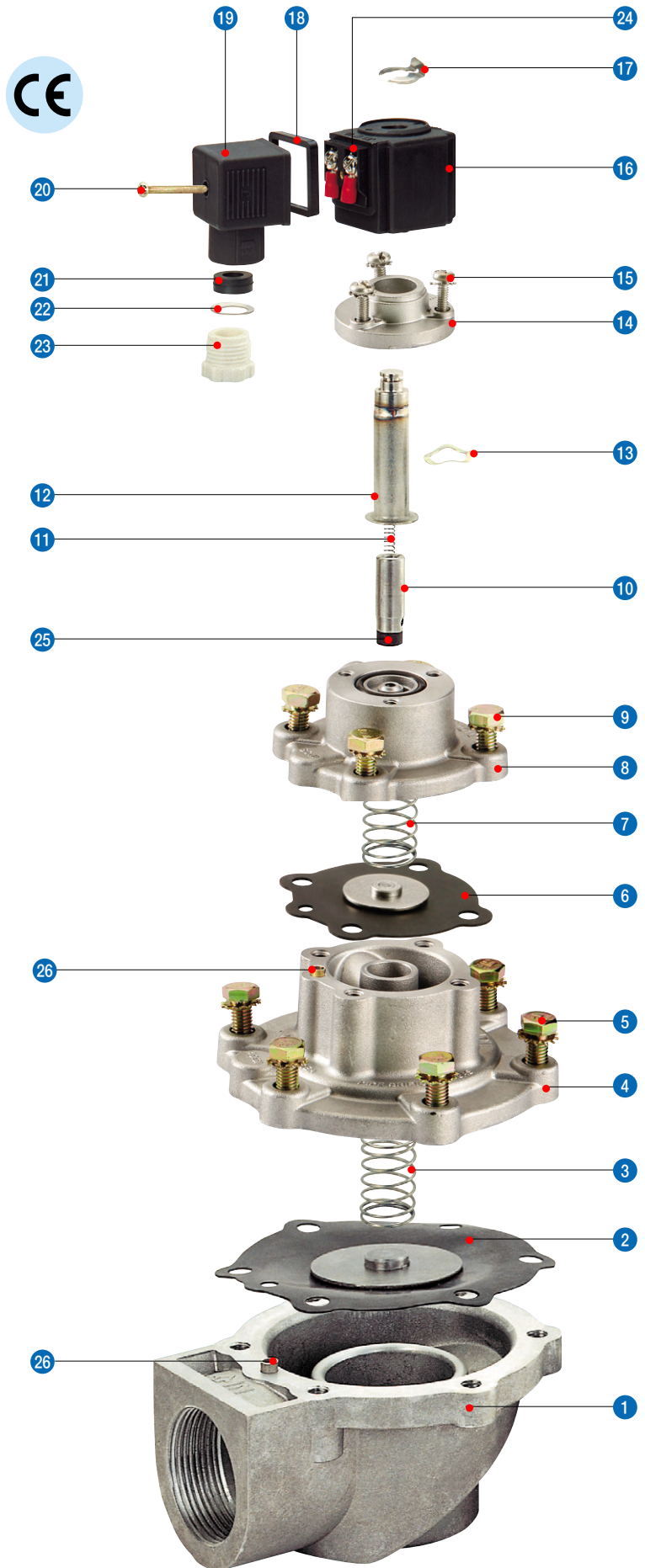


SINGLE DIAPHRAGM MODEL

# SCREW TYPE : JISI 40 (D)

번호	부 품 명
1	몸체
2	메인 다이어프램
3	메인 스프링
4	연결 커버
5	육각 볼트(M8)
6	세컨드 다이어프램
7	세컨드 스프링
8	세컨드 커버
9	육각 볼트(M6)
10	플런저
11	플런저 스프링
12	코어 튜브
13	텐션 스프링
14	라운드 튜브
15	볼트(M4)
16	솔레노이드 코일
17	클립
18	코일 패킹
19	코일 터미널 커버
20	볼트(M3)
21	홀더 패킹
22	홀더 패킹 와셔
23	홀더 볼트
24	터미널세트
25	플런저 패킹
26	에어홀 핀

NO	PARTS LIST
1	BODY
2	MAIN DIAPHRAGM
3	MAIN SPRING
4	CONNECTION COVER
5	HEXAGON BOLT(M8)
6	SECONDARY DIAPHRAGM
7	SECONDARY SPRING
8	SECONDARY COVER
9	HEXAGON BOLT(M6)
10	PLUNGER
11	PLUNGER SPRING
12	CORE TUBE
13	TENSION SPRING
14	ROUND TUBE
15	BOLT(M4)
16	SOLENOID COIL
17	CLIP
18	COIL PACKING
19	COIL TERMINAL COVER
20	BOLT(M3)
21	HOLDER PACKING
22	HOLDER PACKING WASHER
23	HOLDER BOLT
24	TERMINAL SET
25	PLUNGER PACKING
26	AIR HOLE PIN



DOUBLE DIAPHRAGM MODEL

# JISI SCREW INTEGRATED TYPE

## 조일밸브의 공통적 특징

다이하프램은 특수 나일론과 특수 합성고무로 제조되어 어떠한 온도와 환경에도 우수합니다.

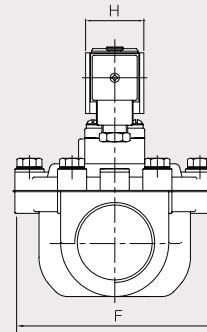
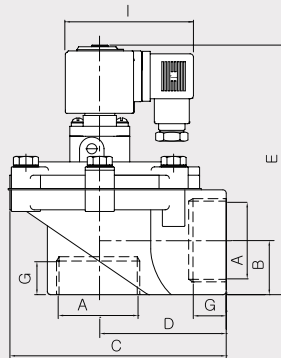
Diaphragm is made of special nylon and special synthetic rubber which endurable in any kind of temperature and conditions.



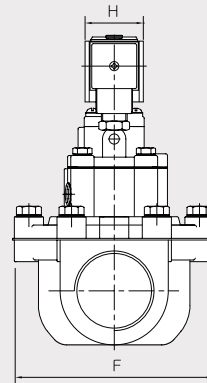
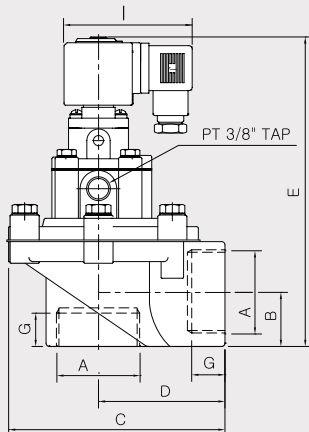
SINGLE TYPE

DOUBLE TYPE

SINGLE TYPE



DOUBLE TYPE



## ■ DIMENSIONS(mm)

MODEL	C.V FACTOR	OPERATING PRESSURE		ORIFICE A	B	C	D	E	F	G	H	I	Diaphragm Q'TY	Weight (kg)
		MIN	MAX											
JISI 20	14.3	0.5	8	PT 3/8"	19	82	50	117	64	14	35	70	1	0.5
JISI 25	24.4	0.5	8	PT 1"	23	102	61.5	127.4	80	16	35	70	1	0.75
JISI 32	47	0.5	8	PT 1 1/4"	29.5	130	76	144	121	18	35	70	1	1.15
JISI 40(S)	58.4	0.5	8	PT 1 1/2"	31.5	130	76	150	121	20	35	70	1	1.2
JISI 40(D)	60.9	0.5	8	PT 1 1/2"	31.5	130	76	186	121	20	35	70	2	1.4
JISI 50	97.6	0.5	8	PT 2"	40	185	111	207.7	167	28	35	70	2	2.5
JISI 65	145.4	0.5	8	PT 2 1/2"	48.5	210	125	223.7	190	28	35	70	2	3.6
JISI 80	230.3	0.5	8	PT 3"	57.5	220	118	252.6	214	28	35	70	2	4.36