



■ 모델 명

SCONI - PMC -

● 입력 신호

A	100Ω~100kΩ
R	Other

● 출력 신호 (1)

1	DC 0~50mV
2	DC 0~100mV
3	DC 0~5V
4	DC 0~10V
5	DC 1~5V
6	DC 0~1mA
7	DC 0~20mA
8	DC 4~20mA
R	Other

● 출력 신호 (2)

1	DC 0~50mV
2	DC 0~100mV
3	DC 0~5V
4	DC 0~10V
5	DC 1~5V
6	DC 0~1mA
7	DC 0~20mA
8	DC 4~20mA
R	Other
N	Not used

● 전원 전압

X	AC 110V/220V (겸용)
Y	DC 24V

■ 개요

이 Model은 각도나 위치변위에 따른 가변저항의 저항값을 입력으로 하여 절연된 직류신호로 변환하는 기기입니다.

■ 일반 사양

항 목	사 양
입 력	Potentiometer 저항 (3선식, 2선식)
출 력	각종 DC 전류, DC 전압
허용오차	± 0.2% Max.
직선성	± 0.02% F.S
응답속도	0.5sec 이하 (0~90%)
온도특성	± 0.015% / °C
출력조정 범위	ZERO ± 20% SPAN ± 20% of F.S
절연저항	100MΩ 이상 (DC 500V 에서)
내 전 압	입력/출력/전원간 AC 1500V / min
공급전원	AC 110/220V ±10% 50/60Hz 3VA이하 DC 24V ±10% 100mA 이하
사용주위 온도	-10 ~ 60°C
사용주위 습도	10 ~ 90%
중 량	약 450g (AC 전원), 280g (DC 전원)
재질/색상	Flame-resistant resin / Black
외형치수	8 Pin : W48 x H80 x D122 (mm) 11 Pin : W48 x H80 x D130 (mm)
취부방법	Wall 혹은 DIN Rail

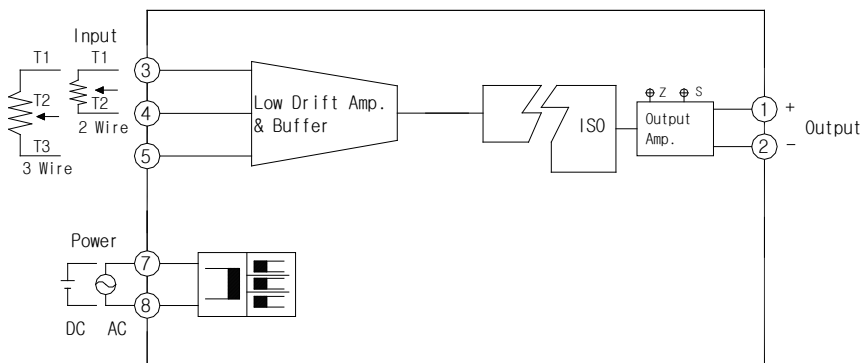
■ 入力・出力仕様

Input	Specification
Range	100Ω ~ 100kΩ
Excitation	5V DC
Potentiometer	3 Wire or 2 Wire

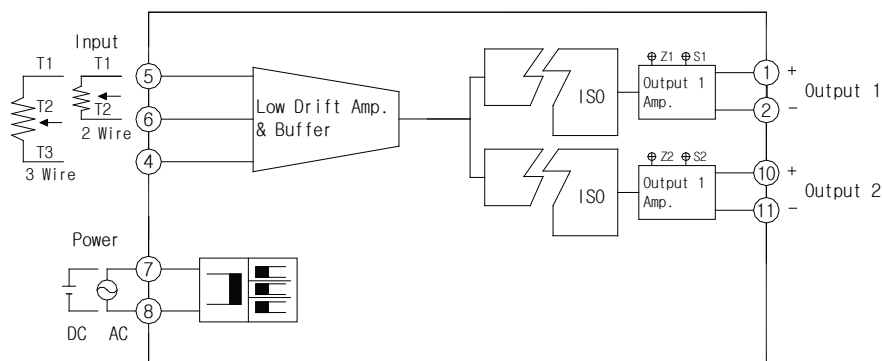
Output	Load Resistance	Impedance
0 ~ 100mV	1kΩ or more	100Ω or less
0 ~ 5V	2kΩ or more	0.1Ω or less
0 ~ 10V	4kΩ or more	
0 ~ 1mA	0 ~ 15kΩ	5MΩ or more
4 ~ 20mA	0 ~ 750Ω	

■ BLOCK 圖

1 Output

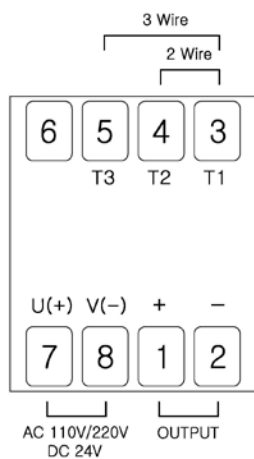


2 Output

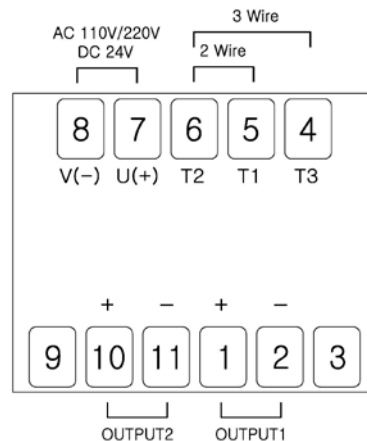


■ 端子接続圖

1 Output



2 Output



■ 外形圖

👉 53 Page 참조



■ 모델명

SCONI - LCT -

● 입력 신호

A	DC 1.0 mV / V
B	DC 2.0 mV / V
C	DC 3.0 mV / V
D	DC 1.5 mV / V
E	DC 2.5 mV / V
R	Other

● 출력 신호 (1)

1	DC 0 ~ 50mV
2	DC 0 ~ 100mV
3	DC 0 ~ 5V
4	DC 0 ~ 10V
5	DC 1 ~ 5V
6	DC 0 ~ 1mA
7	DC 0 ~ 20mA
8	DC 4 ~ 20mA
R	Other

● 출력 신호 (2)

1	DC 0 ~ 50mV
2	DC 0 ~ 100mV
3	DC 0 ~ 5V
4	DC 0 ~ 10V
5	DC 1 ~ 5V
6	DC 0 ~ 1mA
7	DC 0 ~ 20mA
8	DC 4 ~ 20mA
R	Other
N	Not used

● 전원 전압

X	AC 110V/220V (겸용)
Y	DC 24V

■ 개요

이 Model은 Load cell 또는 Strain gauge의 신호를 입력으로 하여 직류전류 또는 전압으로 변환하는 기기입니다.

■ 일반 사양

항 목	사 양
입 력	각종 Load cell
출 력	각종 DC 전류, DC 전압
Sensor 전원	DC 10V (Strand)
허용오차	± 0.2% Max.
직선성	± 0.05% F.S
응답속도	0.5sec 이하 (0~90%)
온도특성	± 0.015% / °C
출력조절 범위	ZERO ± 20% SPAN ± 20% of F.S
절연저항	100MΩ 이상 (DC 500V 에서)
내 전 압	입력/출력/전원간 AC 1500V / min
공급전원	AC 110/220V ±10% 50/60Hz 3VA이하 DC 24V ±10% 100mA 이하
사용주위 온도	-10~ 60°C
사용주위 습도	10 ~ 90%
중 량	약 450g (AC 전원), 280g (DC 전원)
재질/색상	Flame-resistant resin / Black
외형치수	8 Pin : W48 x H80 x D122 (mm) 11 Pin : W48 x H80 x D130 (mm)
취부방법	Wall 혹은 DIN Rail

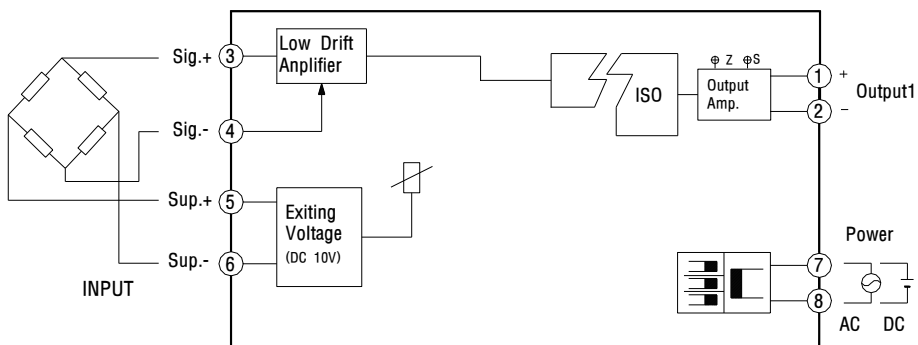
■ 입력 · 출력 사양

Input	Specification
Sensor 전원	10V supply (50mA)
Duty Ratio	20 ~ 80%

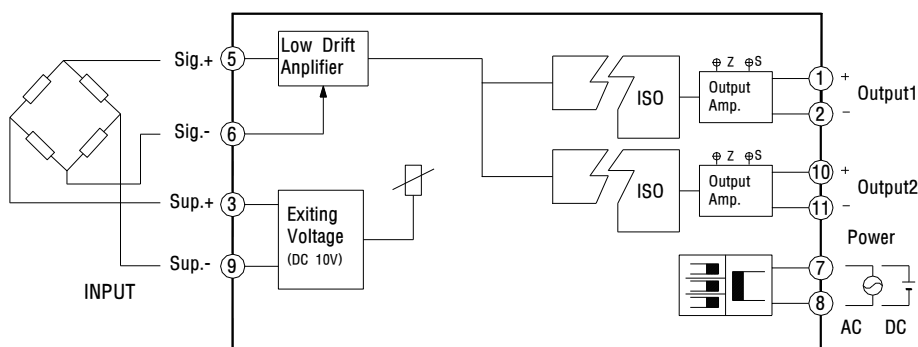
Output	Load Resistance	Impedance
0 ~ 100mV	1kΩ or more	100Ω or less
0 ~ 5V	2kΩ or more	0.1Ω or less
0 ~ 10V	4kΩ or more	
0 ~ 1mA	0 ~ 15kΩ	5MΩ or mores
4 ~ 20mA	0 ~ 750Ω	

■ BLOCK

1 Output

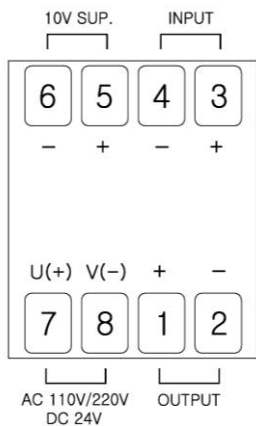


2 Output

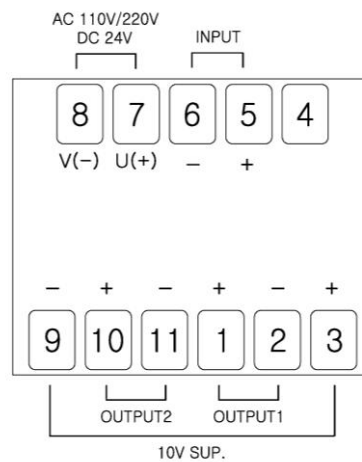


■ 단자 결선도

1 Output



2 Output



■ 외형도 53 Page 참조