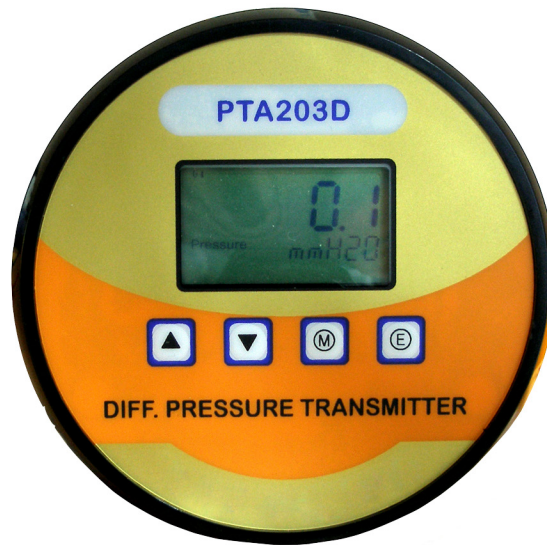


PTA203D Series

Diff .Pressure Transmitter

4-20mA Output 2 wire
1~5V Output 3wire
RS485 Modbus Rtu 4wire



GENERAL

PTA203D Series 차압계는 공기 또는 비부식성 기체의 차압, 정압, 연성압(±), 진공압, 절대압, 대기압, 게이지압을 정밀하게(±0.25%, Option ±0.1%) 측정하여 디지털로 표시(LCD 5DIGIT)하고, 전류(4~20mA), 전압(1~5V)을 출력 및 통신(RS485 MODBUS RTU) 기능이 있는 제품입니다.

SPECIFICATIONS

GENERAL

Maximum Pressure : Rated Range x 3
Media Compatibility : Air, non-corrosive gas
Pressure Range : 0~50Pascal to 0.2MPascal

ELECTRICAL

Power Supply : 18~36V DC
Connections : 5screw terminal block
Warm up Time : 5 minutes
Display : 5Digit LCD

TRANSMITTER

output Signal : 4~20mA or 1~5V DC
Loop Resistance : 0 ~1100 ohm
zero & span : one tough adjustable by tact switch

COMMUNICATION

RS 485 Modbus RTU

PERFORMANCE AT 23 °C

zero output : 4mA or 1V
Full span : 20mA or 5V

Accuracy : ±0.25%

Operating Temperature Limits : -20 to 120 °C
Compensated Temperature Limits : 0 to 60 °C

MECHANICAL

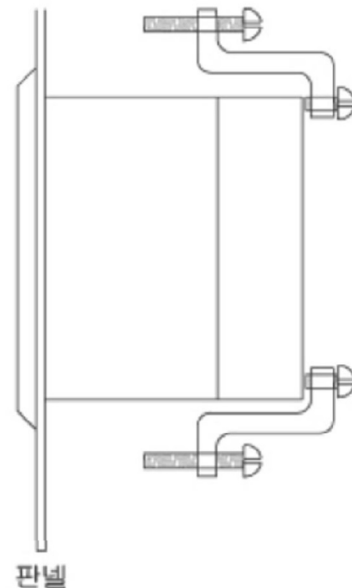
Pressure Connections : 3/16" Nipple
Materials(body) : PCABS Mold Resin
Weight : 180g

설치방법

장소 : 청결하고 건조하며 사용온도범위 이내의 장소로 충격과 진동이 없는 곳에 설치한다.

압력포트연결 : 사용자의 편의를 위해서 3/16" NIPPLE이 부착되어있다.

1. 정압 배관은 "H"라고 표시된 PORT에 연결하고
2. 차압에서는 측정압력이 "H"PORT에 기준압력이 "L" PORT에 연결

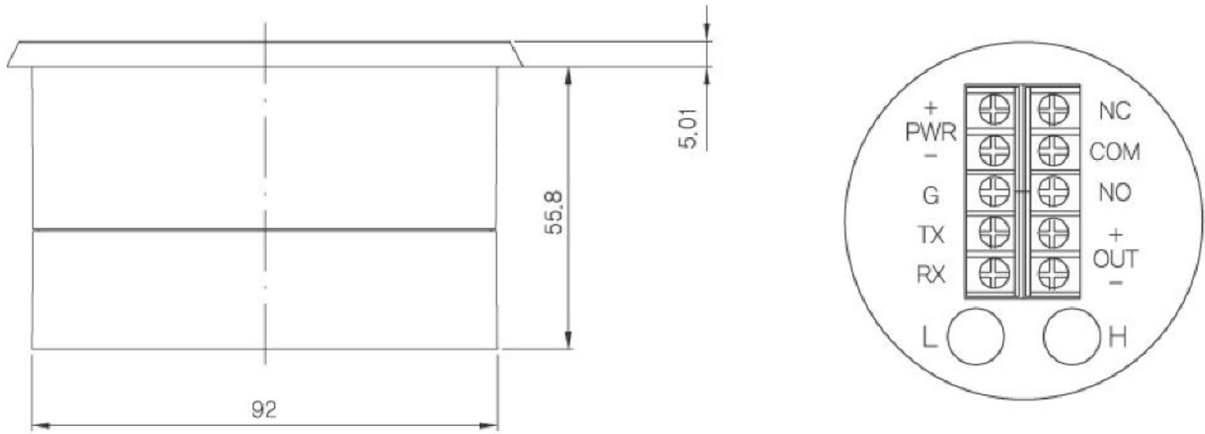


주의 : PORT에 압력을 가 할 때 충격압을 가하지 않도록 한다.

1. 설치하고자 하는 판넬에 단단히 고정시킨다.
 2. 전원을 연결하고 사용할 회로와 압력센서의 사용하고자 하는 OUTPUT를 연결한다.
 3. 전원을 인가 한 후 압력이 공급되지 않은 상태로 표시부(Display)의 압력이 0인지 확인한다.
- ※ 각 설정은 다음에 설명하는 조적순서 및 설정방법에 따라 실시한다.

PTA203D Series

외형도



조작 버튼의 기능

SW1	UP	<ul style="list-style-type: none"> 설정값 변경 PEAK기능 활성화(3초간유지)
SW2	DOWN	<ul style="list-style-type: none"> 설정값 변경 OSET 기능활성화(3초간유지)
SW3	MODE	<ul style="list-style-type: none"> 사용자 설정모드로 들어감 설정 항목의 전환
SW4	ENTER	<ul style="list-style-type: none"> 설정값의 저장 ZERO 기능(3초간 유지시) 자리수 이동

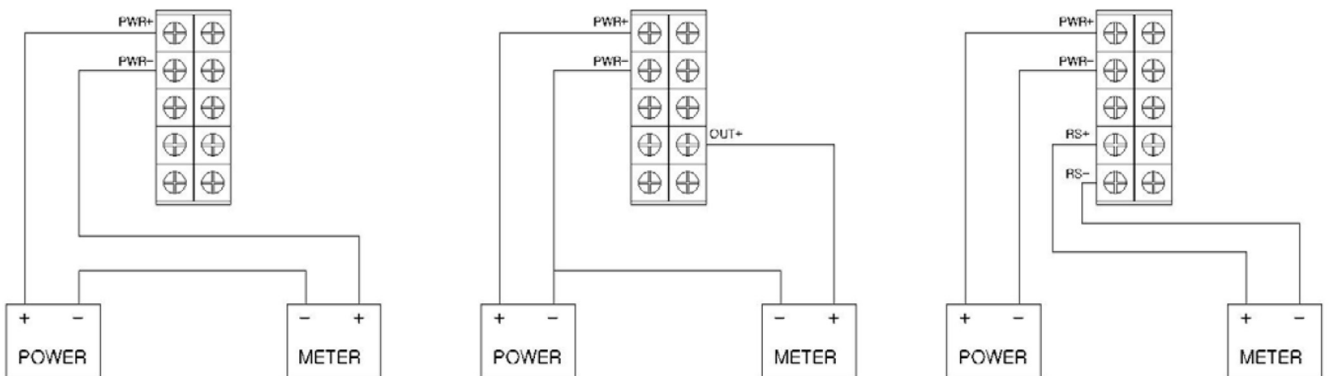
최대값 측정모드

- 측정 모드 상태에서 SW1를 3초간 누르면 DISPLAY 창에 PEAK 가 점등된 후 측정값중에 최고치를 표시함.
- 설정 해제시에는 SW1를 3초간 누르면 PEAK 가 꺼지며 측정모드 상태로 돌아감.
- 최대값 표시 후 SW4를 한번 누르면 최대값이 CLEAR됨.

OPSET 측정모드

- 측정 모드 상태에서 SW2를 3초간 누르면 DISPLAY창에 OP가 점등된후 현재의 압력값을 기준으로 변화되는 압력값을 측정함.
- 설정 해제시에는 SW1를 2초간 누르면 OP가 꺼지며 측정모드 상태로 돌아감.

결선 방법



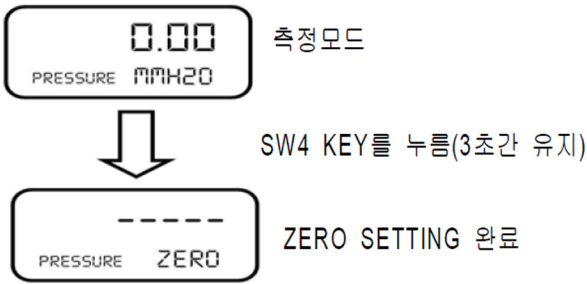
4~20mA

1~5V

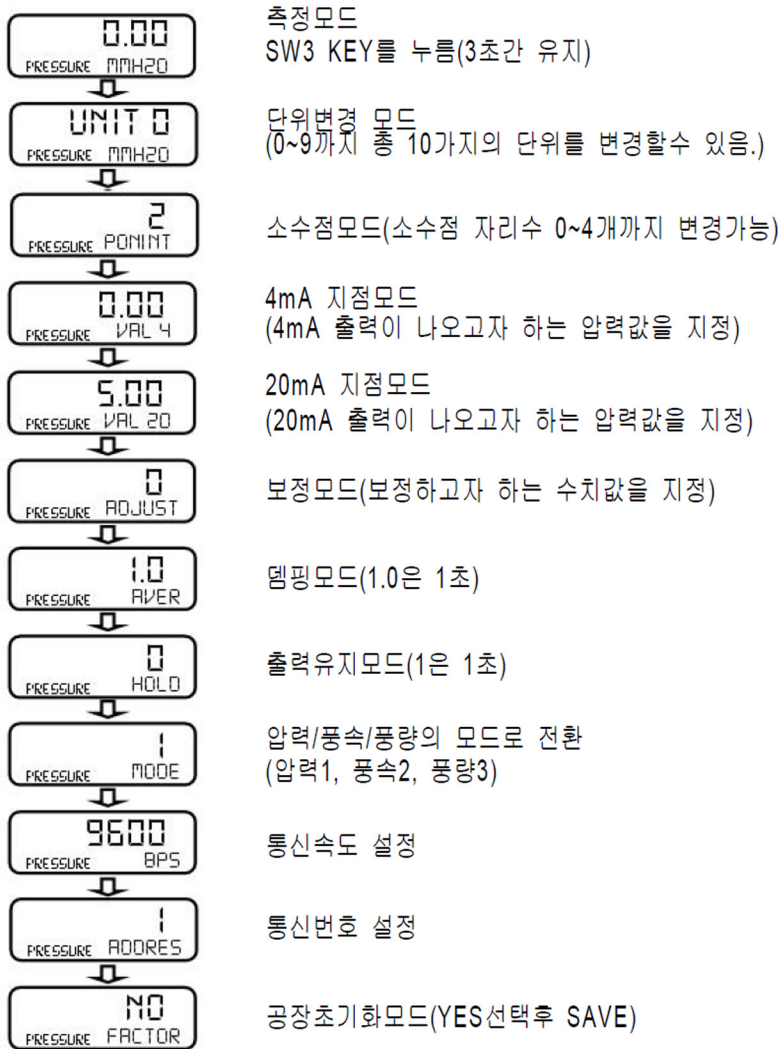
RS485 Modbus RTU

PTA203D Series

ZERO SETTING 방법



사용자 설정모드



- 측정모드 상태에서 SW3 KEY를 3초간 누르고 있으면 사용자 모드로 전환됨.
- 모든설정 저장은 SETTING 후 SW4 KEY를 누른상태에서 SAVE 표시가 되면, 저장됨.
- 모든 설정후 측정모드로 돌아갈 경우 SW3 KEY를 3초간 누르고 있으면 측정모드 상태로 전환됨.

압력 단위목록

	UNIT 0	UNIT 1	UNIT 2	UNIT 3	UNIT 4	UNIT 5	UNIT 6	UNIT 7	UNIT 8	UNIT 9
단 위	mmH ₂ O	in.H ₂ O	Pascal	kPa	MPa	BAR	mBAR	kg/cm ²	mmHg	PSI
소 수 점	2	2	1	3	3	3	2	3	2	2