

솔리드 프론트 안전 압력계

Solid Front Safety Pressure Gauge



SF-3020 160pi Series

Model No.



SF-3021 160Pi

개 요

본 계기는 견고한 전면과 Blow out Back으로 제작되어 압력이 증가 하여도 안전하며, 케이스, 커버 및 접속부가 Stainless Steel로 제작되어 외관이 미려하고 내부식 및 내화학 특성이 뛰어난 압력계입니다.

안전관리

- 급속한 압력 변화 및 진동, 맥동이 있는 곳은 보호 장치를 설치하십시오.
- 운반 및 설치 사용시 충격을 가하지 마십시오.
- 압력계가 수평 · 수직이 되도록 설치 하십시오.

사용용도

발전소 (화력, 수력, 원자력)
화학, 정유, 조선해양 등 각종 Plant
식품산업

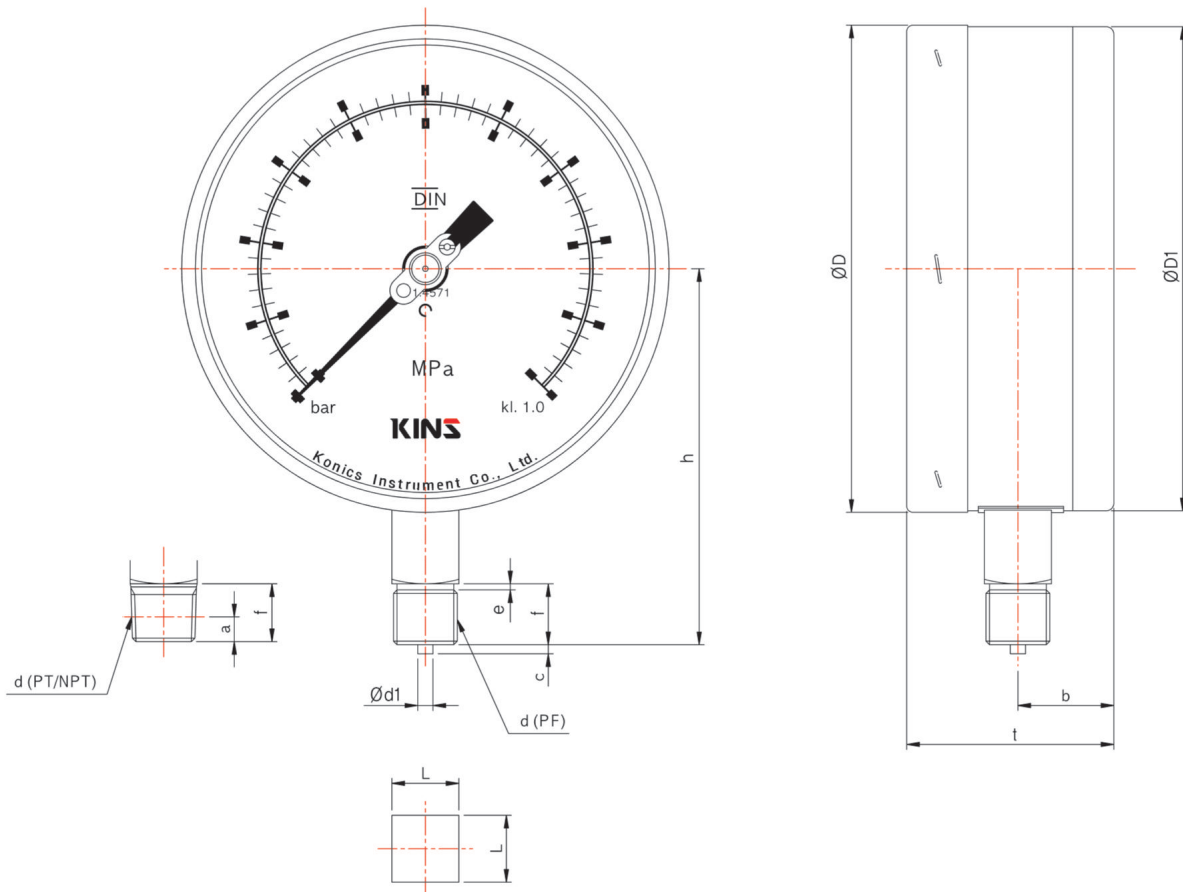
제작사양

- ▶ 크기 (Diameter)
 - 160 mm
- ▶ 정밀등급 (Accuracy)
 - $\pm 1.0\%$ of Full Scale
- ▶ 제작압력범위 (Scale Range)
 - $-1 \sim 0$ to $0 \sim 200$ MPa
- ▶ 사용압력 (Working Pressure)
 - 정 압 력 : 75% of Full Scale
 - 변동압력 : 60% of Full Scale
- ▶ 사용온도 (Working Temperature)
 - 기 체 : $-20 \sim 65$ °C
 - 유 체 : $-20 \sim 80$ °C

제품사양

- + 케이스 (Case)
 - STS 304
- + 커버 (Cover)
 - STS 304
 - Slip-on-Fit
- + 투시창 (Window)
 - 안전유리
- + 접속부 나사 (Connection)
 - STS 316
 - PF, PT, NPT ↔ 3/8, 1/2
- + 지시침 (Pointer)
 - Aluminum
 - 흑색 전착 도장
- + 부르동관 (Element)
 - STS 304, STS 316
 - C형 부르동관, Helical형 부르동관
- + 내부기구 (Movement)
 - STS 304
- + 형태 (Type)
 - A-Type (무테형)
[Sold Front type]
- + 문자판 (Dial)
 - Aluminum
 - 백색 코팅
 - 흑색 눈금 및 문자
- + 추가사양 (Option)
 - Bracket
 - Throttles
 - Accessories

Model No. | SF-3021 (160pi)
A-TYPE (무테형)



Model No. ▶ SF-3020 160pi Series

Dimensions (mm)

| Model No. | Con'n(d) | ØD | ØD1 | b | t | L2 | h | f | e | c | Ød1 | a |
|-----------|--------------|-----|-----|------|------|----|-------|----|-----|---|-----|------|
| SF-3021 | PF 3/8 | 160 | 159 | 31,5 | (68) | 22 | (120) | 18 | 2 | 3 | 5 | - |
| | NPT & PT 3/8 | | | | | | (118) | 16 | - | - | - | 6,31 |
| | PF 1/2 | | | | | | (122) | 20 | 2,5 | 3 | 5 | - |
| | NPT & PT 1/2 | | | | | | (120) | 18 | - | - | - | 8,16 |

* () 안의 치수는 근접 치수임.