

SIGNAL CONVERTER

MODEL : SHN - HLS

◆ 머리말

저희 **신호시스템**의 HIGH / LOW SETTER (**SHN-HLS Series**)를 구입하여 주신 것에 대하여 감사 드립니다.
본 MANUAL은 귀하가 이 제품을 설치하고, 유지관리 하기 위한 사양과 정보를 수록하였습니다. 사용 중 문제점이나 의문사항이 있으시면 본사 영업부나 각 지역 대리점으로 연락 주십시오.

◆ 개요

SHN-HLS는 Transmitter를 비롯하여 RTD Sensor, 각종직류전압 및 직류전류 SIGNAL을 입력하여, 입력값에 대한 상한치 및 하한치의 제어포인트 설정에 따라 **경보출력**을 발생시키는 CONVERTER 입니다

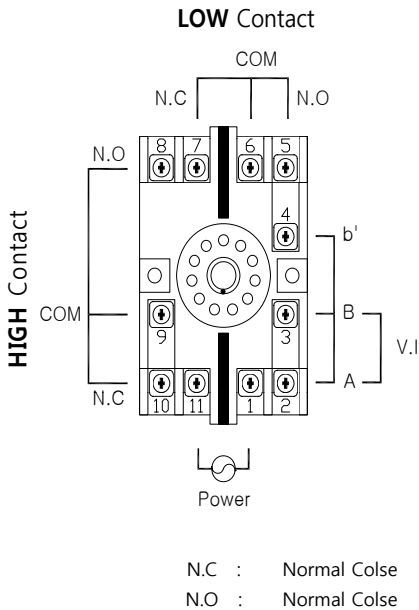
◆ 제품 사양

소비전력	AC rating $\pm 10\%$ / 4VA	
Input Impedance	Current Type	250 Ω
	Voltage Type	1M Ω (Min)
Accuracy	$\pm 0.15\%$	
Response Time	0.5 Sec or Less (0~90%)	
Front Adjustments	Zero and Span $\pm 5\%$	
절연저항	100M Ω 이상(FG-Input, FG-Power, FG-Output)	
사용 온/습도	-20~60°C/90%	
보관 온/습도	-20~80°C/95%	
취부방식	Wall & Rail 취부형	

◆ 결선 방법

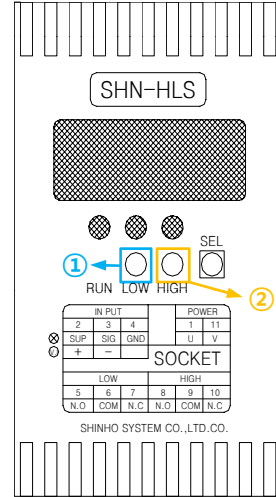
결선은 계기의 측정정밀도를 좌우하므로 주의 깊게 배선합니다.

- SIGNAL LINE은 가급적 SHIELD WIRE를 사용하시고 AC POWER LINE 으로부터 멀리 떨어지게 배선합니다.
- 입력에는 허용된 RANGE 이상의 SIGNAL을 인가 할 경우 내부 주요부품 의 파손이 우려되므로 반드시 허용입력 범위 내에서 인가합니다.



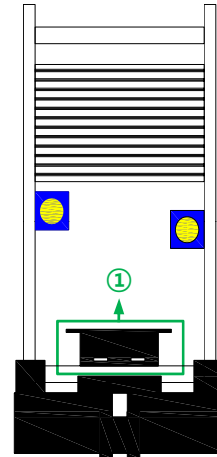
Ex) Low 25.0 일때 25.0 이하시 (5,6) 접점 출력
 25.0 이상시 (6,7) 접점 출력
 High 75.0 일때 75.0 이하시 (9,10) 접점 출력
 25.0 이상시 (6,7) 접점 출력

◆ SETTING 방법



- 처음 Power를 ON하면 **RUN** Lamp가 점등 하면서 현재의 값이 Display 됩니다.
- Switch(**SEL** 버튼)를 한번 누르시면 **L** Lamp가 점등되고, 이때 Display를 보면서 **L** VR (①)을 돌려 Setting Point에 맞춥니다.
- Switch(**SEL** 버튼)를 한 번 더 누르면 **H** Lamp가 점등되고, Display를 보면서 **H** VR (②)을 돌려 Setting Point에 맞춥니다.
- Switch(**SEL** 버튼)를 한 번 더 누르면 다시 **RUN** Lamp가 점등되면서 현재의 값을 Display하게 됩니다.

◆ POWER 변경



- 본 제품은 제품출하시 고객의 요구사항에 맞게 파워가 설정되어 있으나 현장의 조건상 파워의 변경이 필요할 경우 정면명판커버를 분리하고, 케이스와 PCB를 분리하시어 위의 그림에서 **파워전환 스위치** (①)를 110V/220V로 맞게 전환시키면 됩니다.

상기 이외의 문제가 발생할 경우 당사에 문의 바랍니다.

A/S 안내

신호시스템 주식회사

서울사무소:서울 구로구 구로3동 197-22 에이스테크노타워 5차 1001호

TEL:(02)2109-6644 FAX:(02)2109-5035

인 천 공 장:인천 서구 가좌 178-78 가좌시범공단 8동 505호

TEL:(032)582-3535 FAX:(032)582-3674