

일반 압력계

General Pressure Gauge



SS-3010 150pi Series

Model No.



SS-3011 150pi



SS-3014 150pi

개요

본 계기는 가장 널리 사용되는 압력계로서 Bourdon Tube를 특수 가공하여 내구성을 갖추었고, 접속부 재질에 동합금을 사용하여 탄성이 뛰어나며 일반적인 압력의 측정이 용이합니다.

안전관리

- 급속한 압력 변화 및 진동, 맥동이 있는 곳은 보호 장치를 설치하십시오.
- 운반 및 설치, 사용시 충격을 가하지 마십시오.
- 압력계가 수평 수직이 되도록 설치 하십시오.
- 점성이 많고, 용도가 40°C 이하이며, 응고성이 있는 피측정 유체는 사용하지 마십시오.

사용용도

정압이 걸리는 배관이나 부식성이 없는 가스&스팀 Line
각종 현장의 일반적인 설비의 압력측정 및 감시용

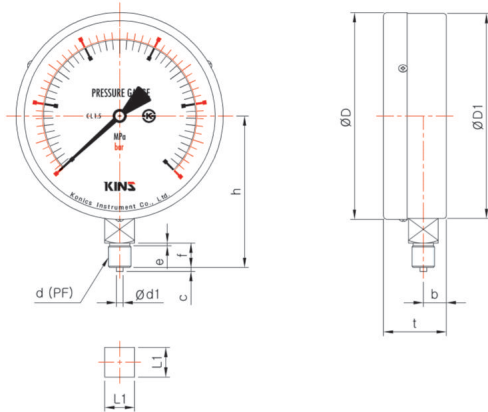
제작사양

- ▶ 크기 (Diameter)
 - 150 mm
- ▶ 정밀등급 (Accuracy)
 - ±1.5% of Full Scale
- ▶ 제작압력범위 (Scale Range)
 - -0.1 MPa ~ 2 MPa, -0.1 MPa ~ 0, 0 ~ 100 MPa
 - (* 1 MPa = 10,19716 kgf/cm²)
- ▶ 사용압력 (Working Pressure)
 - 정 압 력 : 75% of Full Scale
 - 변동압력 : 60% of Full Scale
- ▶ 사용온도 (Working Temperature)
 - 기 체 : -20 ~ 65°C
 - 유 체 : -20 ~ 40°C

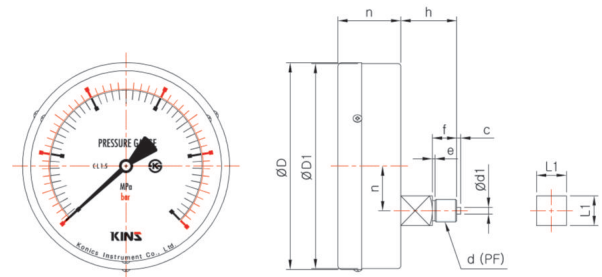
제품사양

- + 케이스 (Case)
 - Steel(SPCD)
 - 흑색도장
- + 커버 (Cover)
 - Steel(SPCD)
 - 흑색도장
- + 접속부 나사 (Connection)
 - Brass(C3604BE)
 - PF ↔ 3/8
- + 투시 창 (Window)
 - 일반유리
- + 형태 (Type)
 - A-Type (무테형)
 - B-Type (둥근테형)
 - D-Type (매입형)
 - BD-Type (둥근테형)
- + 지시침 (Pointer)
 - Aluminum
 - 흑색 전착 도장
- + 문자판 (Dial)
 - Aluminum
 - 백색코팅
 - 흑색(MPa), 적색(bar) 눈금 및 문자
- + 부르동관 (Element)
 - Brass(C2700T)
 - C형 부르동관, Helical형 부르동관
- + 내부기구 (Movement)
 - Brass
- + 추가사양 (Option)
 - Bracket
 - Throttles
 - Accessories

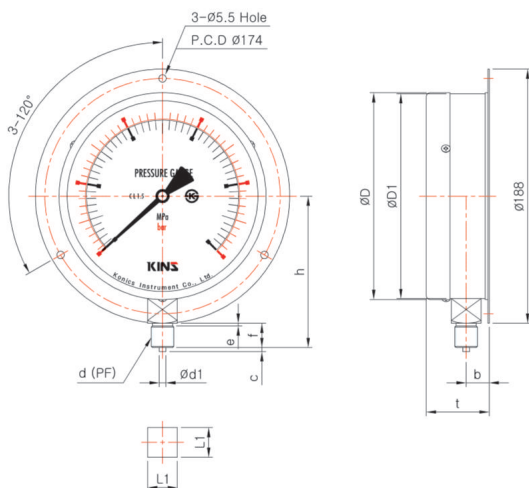
Model No. | SS-3011 (150pi)
A-TYPE (무테형)



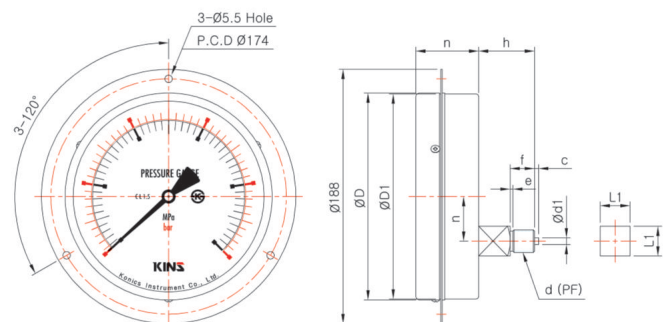
Model No. | SS-3013 (150pi)
D-TYPE (매입형)



Model No. | SS-3012 (150pi)
B-TYPE (둥근테형)



Model No. | SS-3014 (150pi)
BD-TYPE (판넬취부형)



Model No. | SS-3010 150pi Series

Dimensions (mm)

Model No.	Con'n(d)	ØD	ØD1	b	n	t	L1	h	f	e	c	Ød1	a
SS-3011	PF 3/8				-	(48)		(110)					
SS-3012	PF 3/8	154	152	17	-	(47)	22	(112)	18	2	3	5	-
SS-3013 & SS-3014	PF 3/8				33	(47)		(33)					

* () 안의 치수는 근접 치수임.