

# 소형 압력계

Small Pressure Gauge



## SS-3010 40pi/50pi Series

Model No.



SS-3011 40pi



SS-3011 50pi

### 개 요

본 계기는 가장 널리 사용되는 압력계로서 Bourdon Tube를 특수 가공하여 내구성을 갖추었고, 접속부 재질에 동합금을 사용하여 탄성이 뛰어나며 일반적인 압력의 측정이 용이합니다.

### 안전관리

- 급속한 압력 변화 및 진동, 맥동이 있는 곳은 보호 장치를 설치하십시오.
- 운반 및 설치, 사용시 충격을 가하지 마십시오.
- 압력계가 수평 수직이 되도록 설치하십시오.
- 점성이 많고, 응고성이 있는 피측정 유체는 사용하지 마십시오.

### 사용용도

각 계측기기의 Supply air, Instrument Air 등의 압력측정용 소형 기기의 압력측정용

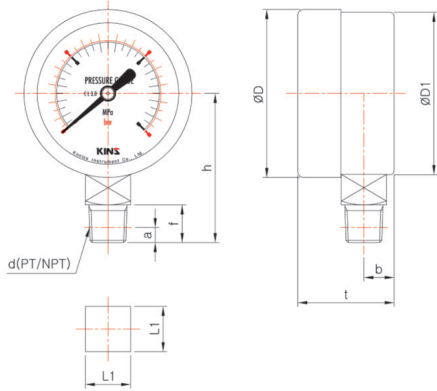
### 제작사양

- ▶ 크기 (Diameter)
  - 40 mm / 50 mm
- ▶ 정밀등급 (Accuracy)
  - 40pi : ±3.0% of Full Scale
  - 50pi : ±1.5% of Full Scale
- ▶ 제작압력범위 (Scale Range)
  - 0.2 MPa ~ 25 MPa
  - (※ 1 MPa = 10.19716 kgf/cm<sup>2</sup>)
- ▶ 사용압력 (Working Pressure)
  - 정 압 력 : 75% of Full Scale
  - 변동압력 : 60% of Full Scale
- ▶ 사용온도 (Working Temperature)
  - 기 체 : -20 ~ 65°C
  - 유 체 : -20 ~ 40°C

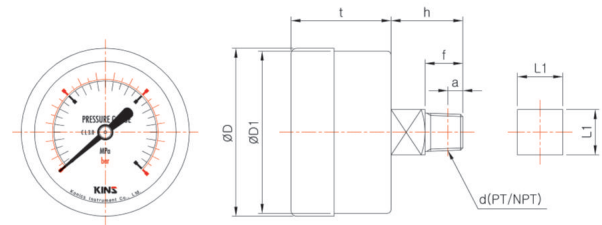
### 제품사양

- + 케이스 (Case)
  - Steel(SPCD)
  - Cr-도금 또는 흑색도장
- + 커버 (Cover)
  - Steel(SPCD)
  - Cr-도금 또는 흑색도장
- + 접속부 나사 (Connection)
  - Brass(C3604BE)
  - PT ↔ 1/8 (40pi)
  - PT, PF - 1/4 (50pi)
- + 형태 (Type)
  - A-Type (무테형)
  - D-Type (매입형)
- + 투시창 (Window)
  - 일반유리
- + 지시침 (Pointer)
  - Aluminum
  - 흑색 전착 도장
- + 문자판 (Dial)
  - Aluminum
  - 백색코팅
  - 흑색(MPa), 적색(bar) 눈금 및 문자
- + 부르동관 (Element)
  - Brass(C2700T)
  - C형 부르동관
- + 내부기구 (Movement)
  - Brass
- + 추가사양 (Option)
  - Throttles
  - Accessories

Model No. | SS-3011 (40pi)  
A-TYPE (무테형)



Model No. | SS-3013 (40pi)  
D-TYPE (매입형)

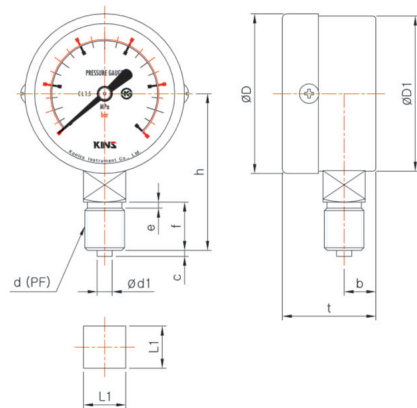


Dimensions (mm)

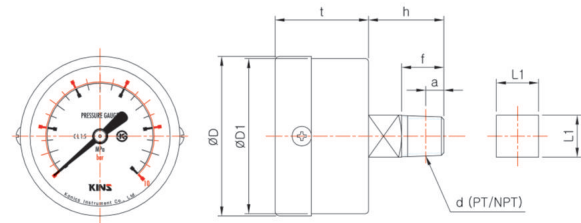
Model No.	Con'n(d)	ØD	ØD1	b	n	t	L1	h	f	e	c	Ød1	a
SS-3011	NPT & PT 1/8	42	41	8	-	(24)	12	(40)	10	-	-	-	3,97
SS-3013	NPT & PT 1/8			-		(26)		(16)	10	-	-	-	3,97

\* ( ) 안의 치수는 근접 치수임.

Model No. | SS-3011 (50pi)  
A-TYPE (무테형)



Model No. | SS-3013 (50pi)  
D-TYPE (매입형)



Dimensions (mm)

Model No.	Con'n(d)	ØD	ØD1	b	n	t	L1	h	f	e	c	Ød1	a
SS-3011	PF 1/4	58,2	51,7	9,5	-	(30)	14	(51,5)	16	2	3	5	-
	NPT & PT 1/4							(49,5)	14	-	-	-	6,01
SS-3013	PF 1/4	58,2	51,7	9,5	-	(29)	14	(23,5)	16	2	3	5	-
	NPT & PT 1/4							(21,5)	14	-	-	-	6,01

\* ( ) 안의 치수는 근접 치수임.