

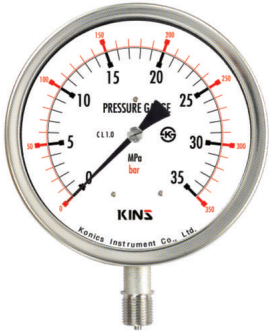
특수 압력계

Special Pressure Gauge

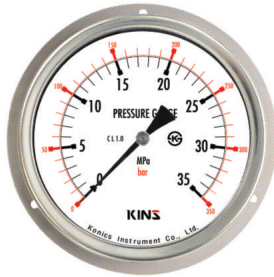


SS-3020 150pi Series

Model No.



SS-3021 150pi



SS-3024 150pi

개 요

본 계기는 내식성이 뛰어나며 외부의 조건변화에 견딜 수 있는 유체압의 측정에 적합하게 제작되어 있으며 접속부가 Stainless Steel로 제작된 정밀도가 높은 압력계입니다.

안전관리

- 급속한 압력 변화 및 진동, 맥동이 있는 곳은 보호 장치를 설치하십시오.
- 운반 및 설치, 사용시 충격을 가하지 마십시오.
- 압력계가 수평 수직이 되도록 설치 하십시오.

사용용도

석유화학 등 각종 PLANT
(부식성 분위기, 증기, 먼지가 많은 장소, 실외에서 사용 적합)
공업용 특수 유체 LINE

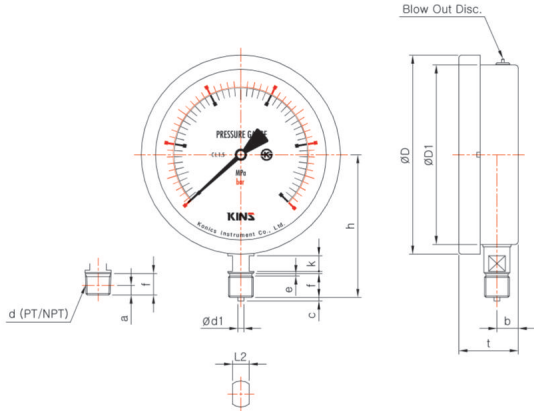
제작사양

- ▶ 크기 (Diameter)
 - 150 mm
- ▶ 정밀등급 (Accuracy)
 - $\pm 1.0\%$ of Full Scale
- ▶ 제작압력범위 (Scale Range)
 - $-0.1 \text{ MPa} \sim 2 \text{ MPa}$, $-0.1 \text{ MPa} \sim 0$, $0 \sim 200 \text{ MPa}$
(※ $1 \text{ MPa} = 10.19716 \text{ kgf/cm}^2$)
- ▶ 사용압력 (Working Pressure)
 - 정 압 력 : 75% of Full Scale
 - 변동압력 : 60% of Full Scale
- ▶ 사용온도 (Working Temperature)
 - 기 체 : $-20 \sim 65^\circ\text{C}$
 - 유 체 : $-20 \sim 80^\circ\text{C}$
- ▶ 보호등급 (Degree of Protection)
 - IP65

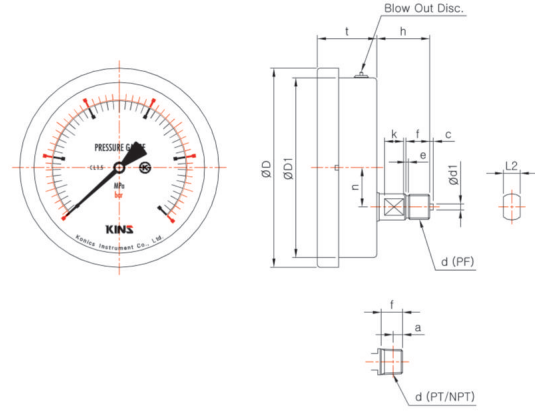
제품사양

- + 케이스 (Case)
 - STS 304
- + 커버 (Cover)
 - STS 304
 - Slip-on-Fit
- + 접속부 나사 (Connection)
 - STS 316
 - PF, PT, NPT $\leftrightarrow 1/4, 3/8, 1/2$
- + 투시 창 (Window)
 - 일반유리, 안전유리
- + 형태 (Type)
 - A - Type (무테형)
 - B - Type (둥근테형)
 - D - Type (매입형)
 - BD - Type (판넬취부형)
- + 지시침 (POinter)
 - Aluminum
 - 흑색 전착 도장
- + 문자판 (Dial)
 - Aluminum
 - 백색코팅
 - 흑색(MPa), 적색(bar) 눈금 및 문자
- + 부르동관 (Element)
 - STS 304, STS 316
 - C형 부르동관, Helical형 부르동관
- + 내부기구 (Movement)
 - STS 304
- + 추가사양 (Option)
 - Blowout protection on the Top Rubber Disc
 - Bracket
 - Throttles
 - Accessories

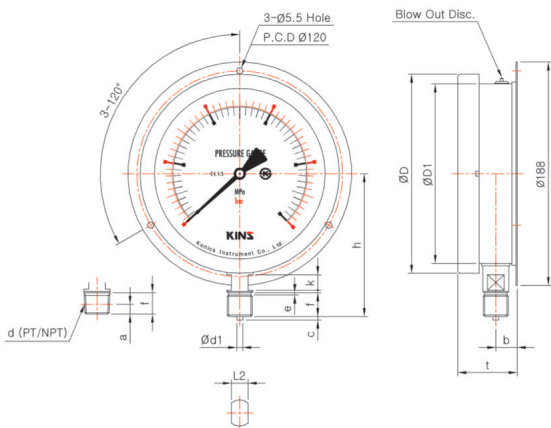
Model No. | SS-3021 (150pi)
A-TYPE (무테형)



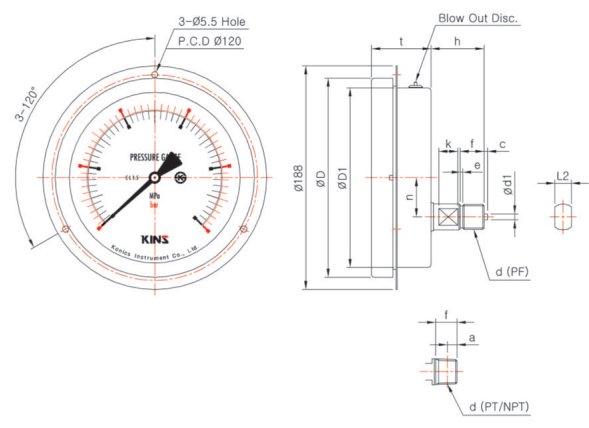
Model No. | SS-3023 (150pi)
D-TYPE (매입형)



Model No. | SS-3022 (150pi)
B-TYPE (등근테형)



Model No. | SS-3024 (150pi)
BD-TYPE (판넬취부형)



Model No. ▼ SS-3020 150pi Series

Dimensions (mm)

Model No.	Con'n(d)	ØD	ØD1	b	n	t	L2	k	h	f	e	c	Ød1	a
SS-3021 & SS-3022	PF 1/4	168	152	17	-	(50)	17	13	(116)	16	2	3	5	-
	NPT & PT 1/4								(114)	14	-	-	-	6.01
	PF 3/8								(118)	18	2	3	5	-
	NPT & PT 3/8								(116)	16	-	-	-	6.35
	PF 1/2								(120)	20	2	3	5	-
	NPT & PT 1/2								(118)	18	-	-	-	8.16
SS-3023 & SS-3024	PF 1/4	168	152	-	33	(50)	17	16	(42)	16	2	3	5	-
	NPT & PT 1/4								(40)	14	-	-	-	6.01
	PF 3/8								(44)	18	2	3	5	-
	NPT & PT 3/8								(42)	16	-	-	-	6.35
	PF 1/2								(46)	20	2	3	5	-
	NPT & PT 1/2								(44)	18	-	-	-	8.16

* () 안의 치수는 근접 치수임.