

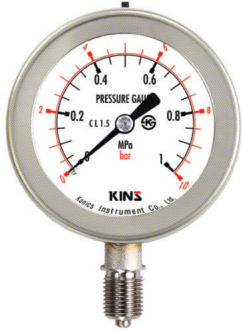
# 특수 압력계

Special Pressure Gauge



## SS-3020 60pi Series

Model No.



SS-3021 60pi



SS-3024 60p

### 개요

본 계기는 내식성이 뛰어나며 외부의 조건변화에 견딜 수 있는 유체압의 측정에 적합하게 제작되어 있으며 접속부가 Stainless Steel로 제작된 정밀도가 높은 압력계입니다.

### 안전관리

- 급속한 압력 변화 및 진동, 맥동이 있는 곳은 보호 장치를 설치하십시오.
- 운반 및 설치, 사용시 충격을 가하지 마십시오.
- 압력계가 수평 수직이 되도록 설치 하십시오.

### 사용용도

석유화학 등 각종 PLANT  
(부식성 분위기, 증기, 먼지가 많은 장소, 실외에서 사용 적합)  
공업용 특수 유체 LINE

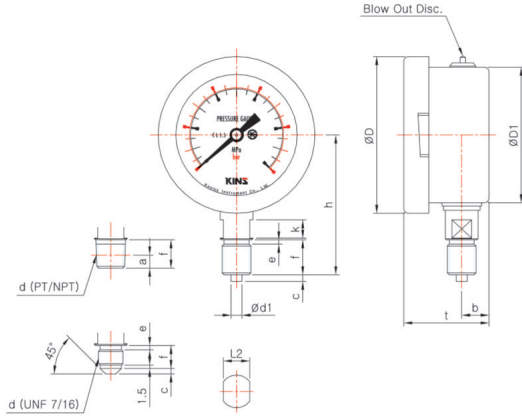
### 제작사양

- ▶ 크기 (Diameter)
  - 60 mm
- ▶ 정밀등급 (Accuracy)
  - ±1.5% of Full Scale
- ▶ 제작압력범위 (Scale Range)
  - -0.1 MPa ~ 2 MPa, -0.1 MPa ~ 0, 0 ~ 25 MPa  
(※ 1 MPa = 10.19716 kgf/cm<sup>2</sup>)
- ▶ 사용압력 (Working Pressure)
  - 정 압 력 : 75% of Full Scale
  - 변동압력 : 60% of Full Scale
- ▶ 사용온도 (Working Temperature)
  - 기 체 : -20 ~ 650°C
  - 유 체 : -20 ~ 80°C
- ▶ 보호등급 (Degree of Protection)
  - IP65

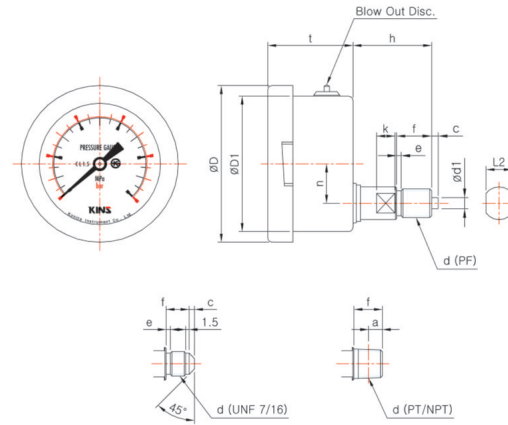
### 제품사양

- + 케이스 (Case)
  - STS 304
- + 커버 (Cover)
  - STS 304
  - Slip-on-Fit
- + 접속부 나사 (Connection)
  - STS 316
  - PF, PT, NPT ↔ 1/8, 1/4
  - UNF 7/16
- + 투시창 (Window)
  - 일반유리, 안전유리
- + 형태 (Type)
  - A-Type (무테형)
  - B-Type (둥근테형)
  - D-Type (매입형)
  - BD-Type (판넬취부형)
- + 지시침 (Pointer)
  - Aluminum
  - 흑색 전착 도장
- + 문자판 (Dial)
  - Aluminum
  - 백색 코팅
  - 흑색(MPa), 적색(bar) 눈금 및 문자
- + 부르동관 (Element)
  - STS 304, STS 316
  - C형 부르동관, Helical형 부르동관
- + 내부기구 (Movement)
  - Brass
- + 추가사양 (Option)
  - Bracket
  - Throttles
  - Accessories

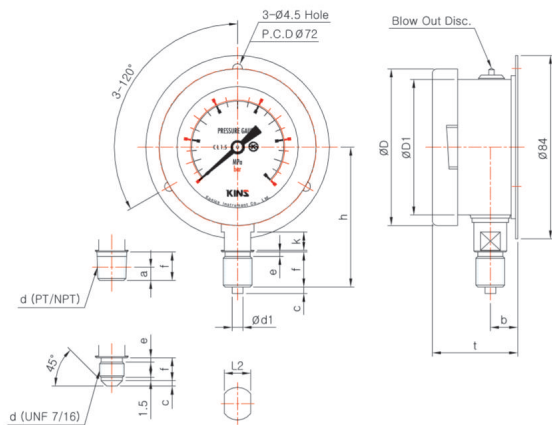
Model No. | SS-3021 (60pi)  
A-TYPE (무테형)



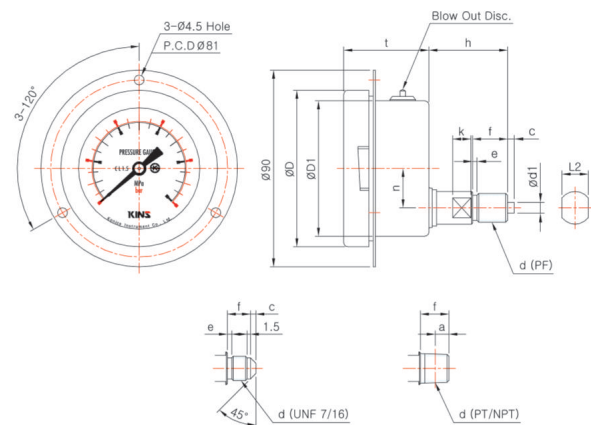
Model No. | SS-3023 (60pi)  
D-TYPE (매입형)



Model No. | SS-3022 (60pi)  
B-TYPE (둥근테형)



Model No. | SS-3024 (60pi)  
BD-TYPE (판넬취부형)



Model No. | SS-3020 60pi Series

Dimensions (mm)

Model No.	Con'n(d)	ØD	ØD1	b	n	t	L2	k	h	f	e	c	Ød1	a
SS-3021	UNF 7/16	72	64	12	-	(39)	12	9	(57)	9	2	4	-	-
	PF 1/8								(60)	12	2	3	5	-
SS-3022	NPT & PT 1/8	72	64	12	-	(39)	12	9	(58)	10	-	-	-	3.97
	PF 1/4								(64)	16	2	3	5	-
SS-3023	NPT & PT 1/4	72	64	-	18	(39)	12	9	(62)	14	-	-	-	6.01
	UNF 7/16								(29)	9	2	4	-	-
SS-3023	PF 1/8	72	64	-	18	(39)	12	9	(32)	12	2	3	5	-
	NPT & PT 1/8								(30)	10	-	-	-	3.97
SS-3024	PF 1/4	72	64	-	18	(39)	12	9	(36)	16	2	3	5	-
	NPT & PT 1/4								(34)	14	-	-	-	6.01

\* ( ) 안의 치수는 근접 치수임.