

특수 압력계

Special Pressure Gauge



SS-3020 75pi Series

Model No.



SS-3021 75pi



SS-3024 75pi

개 요

본 계기는 내식성이 뛰어나며 외부의 조건변화에 견딜 수 있는 유체압의 측정에 적합하게 제작되어 있으며 접속부가 Stainless Steel로 제작된 정밀도가 높은 압력계입니다.

안전관리

- 급속한 압력 변화 및 진동, 맥동이 있는 곳은 보호 장치를 설치하십시오.
- 운반 및 설치, 사용시 충격을 가하지 마십시오.
- 압력계가 수평 수직이 되도록 설치 하십시오.

사용용도

석유화학 등 각종 PLANT
(부식성 분위기, 증기, 먼지가 많은 장소, 실외에서 사용 적합)
공업용 특수 유체 LINE

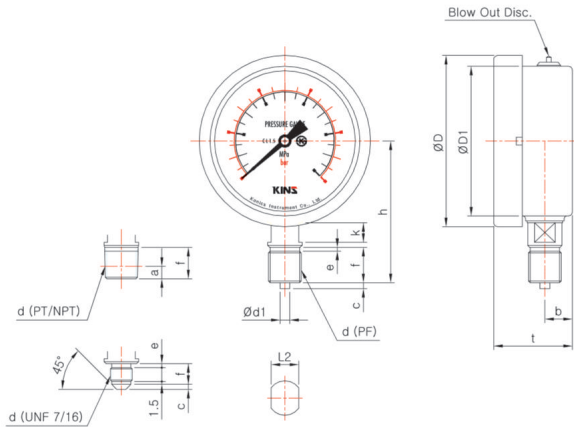
제작사양

- ▶ 크기 (Diameter)
 - 75 mm
- ▶ 정밀등급 (Accuracy)
 - ±1.5% of Full Scale
- ▶ 제작압력범위 (Scale Range)
 - -0.1 MPa ~ 2 MPa, -0.1 MPa ~ 0, 0 ~ 25 MPa
 - (※ 1 MPa = 10.19716 kgf/cm²)
- ▶ 사용압력 (Working Pressure)
 - 정 압 력 : 75% of Full Scale
 - 변동압력 : 60% of Full Scale
- ▶ 사용온도 (Working Temperature)
 - 기 체 : -20 ~ 650°C
 - 유 체 : -20 ~ 80°C
- ▶ 보호등급 (Degree of Protection)
 - IP65

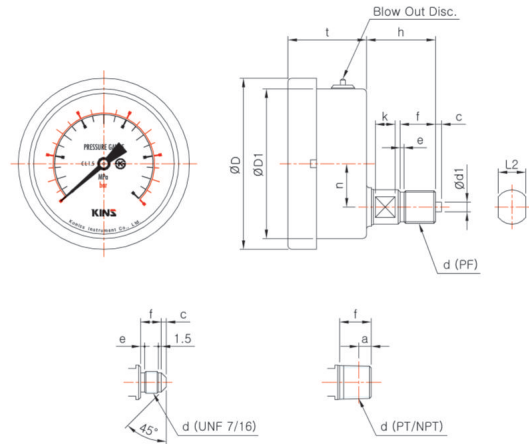
제품사양

- + 케이스 (Case)
 - STS 304
- + 커버 (Cover)
 - STS 304
 - Slip-on-Fit
- + 접속부 나사 (Connection)
 - STS 316
 - PF, PT, NPT ↔ 1/4, 3/8
 - UNF 7/16
- + 투시창 (Window)
 - 일반유리, 안전유리
- + 형태 (Type)
 - A-Type (무테형)
 - B-Type (둥근테형)
 - D-Type (매입형)
 - BD-Type (판넬취부형)
- + 지시침 (POinter)
 - Aluminum
 - 흑색 전착 도장
- + 문자판 (Dial)
 - Aluminum
 - 백색 코팅
 - 흑색(MPa), 적색(bar) 눈금 및 문자
- + 부르동관 (Element)
 - STS 304, STS 316
 - C형 부르동관, Helical형 부르동관
- + 내부기구 (Movement)
 - Brass
- + 추가사양 (Option)
 - Bracket
 - Throttles
 - Accessories

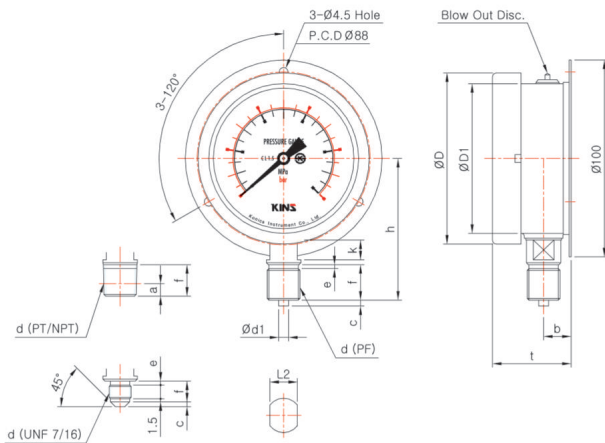
Model No. | SS-3021 (75pi)
A-TYPE (무테형)



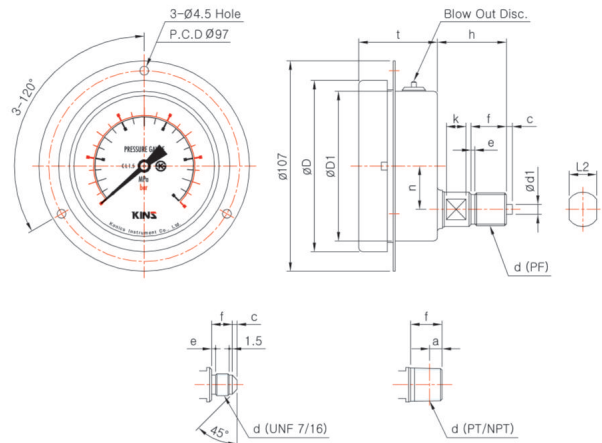
Model No. | SS-3023 (75pi)
D-TYPE (매입형)



Model No. | SS-3022 (75pi)
B-TYPE (둥근테형)



Model No. | SS-3024 (75pi)
BD-TYPE (판넬취부형)



Model No. | SS-3020 75pi Series

Dimensions (mm)

Model No.	Con'n(d)	ØD	ØD1	b	n	t	L2	k	h	f	e	c	Ød1	a
SS-3021 & SS-3022	UNF 7/16	87	77	14	-	(40)	14	10	(63)	9	2	4	-	-
	PF 1/4								(70)	16	2	3	5	-
	NPT & PT 1/4								(68)	14	-	-	-	6.01
SS-3023 & SS-3024	PF 3/8	87	77	-	22	(40)	14	10	(72)	18	2	3	5	-
	NPT & PT 3/8								(70)	16	-	-	-	6.35
	UNF 7/16								(26)	9	2	4	-	-
SS-3023 & SS-3024	PF 1/4	87	77	-	22	(40)	14	10	(33)	16	2	3	5	-
	NPT & PT 1/4								(31)	14	-	-	-	6.01
	PF 3/8								(35)	18	2	3	5	-
SS-3024	NPT & PT 3/8	87	77	-	22	(40)	14	10	(33)	16	-	-	-	6.35

* () 안의 치수는 근접 치수임.