

# 접점 압력계

Pressure Gauge with Electric Contact



## SS-3025~8 150pi Series

Model No.



SS-3025 150pi



SS-3028 150pi

### 개 요

본 계기는 지시계에 접점기구를 조립하여 넣은 것으로서 압력의 지시는 물론, 내장되어 있는 접점기구에 미리 설정시켜 놓은 압력에서 전기신호를 보내어 정보 및 제어를 할 수 있도록 설계 제작되어 있습니다.

### 안전관리

- 급속한 압력 변화 및 진동, 맥동이 있는 곳은 보호 장치를 설치하십시오.
- 운반 및 설치, 사용시 충격을 가하지 마십시오.
- 압력계가 수평 수직이 되도록 설치하십시오.

### 사용용도

각종 압력제어, 경보 시스템  
유압프레스  
공업용 특수 유체 라인 등등

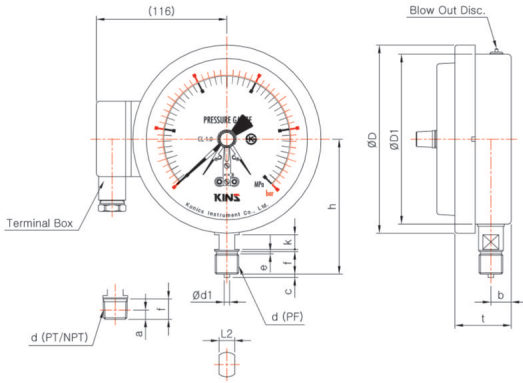
### 제작사양

- ▶ 크기 (Diameter)
  - 150 mm
- ▶ 정밀등급 (Accuracy)
  - $\pm 1.0\%$  of Full Scale
- ▶ 제작압력범위 (Scale Range)
  - $-0.1 \text{ MPa} \sim 0, -0.1 \text{ MPa} \sim 2 \text{ MPa}, 0 \sim 100 \text{ MPa}$
  - (※  $1 \text{ MPa} = 10.19716 \text{ kgf/cm}^2$ )
- ▶ 사용압력 (Working Pressure)
  - 정 압 력 : 75% of Full Scale
  - 변동압력 : 60% of Full Scale
- ▶ 사용온도 (Working Temperature)
  - 기 체 :  $-20 \sim 65^\circ\text{C}$
  - 유 체 :  $-20 \sim 80^\circ\text{C}$

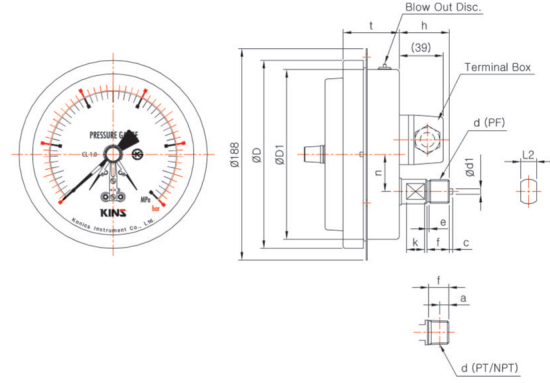
### 제품사양

- + 케이스 (Case)
  - STS 304
- + 커버 (Cover)
  - STS 304
  - Slip-on-Fit
- + 접속부 나사 (Connection)
  - STS 316
  - PF, PT, NPT  $\leftrightarrow 1/4, 3/8, 1/2$
- + 투시창 (Window)
  - POLycarbonate
- + 형태 (Type)
  - A-Type (무테형)
  - B-Type (둥근테형)
  - D-Type (매입형)
  - BD-Type (판넬취부형)
- + 지시침 (POinter)
  - 인청동
  - 흑색 도장
  - 접점지시침 High  $\leftrightarrow$  적색
  - 접점지시침 Low  $\leftrightarrow$  녹색
- + 문자판 (Dial)
  - Aluminum
  - 백색코팅
  - 흑색(MPa), 적색(bar) 눈금 및 문자
- + 접점 정격전압
  - AC 110V 0.5A / 220V 0.25A
- + 내부기구 (Movement)
  - STS 304
- + 부르동관 (Element)
  - STS 304, STS 316
  - C형 부르동관, Helical형 부르동관
- + 접점형태
  - SPST \* 1, SPST \* 2
  - High(상한), Low(상하한) 2접점 (high or Low, High & High High & Low, Low & Low)
- + 추가사양 (Option)
  - Bracket
  - Throttles
  - Accessories

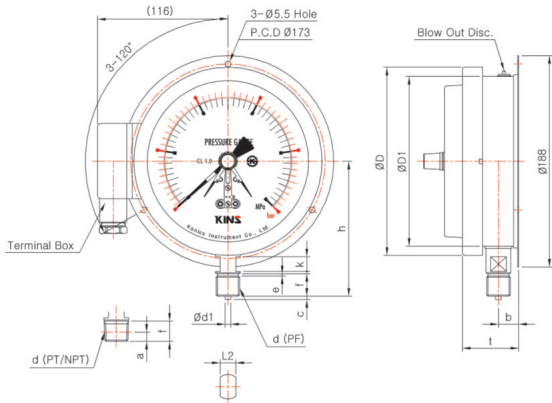
Model No. | SS-3025 (150pi)  
A-TYPE (무테형)



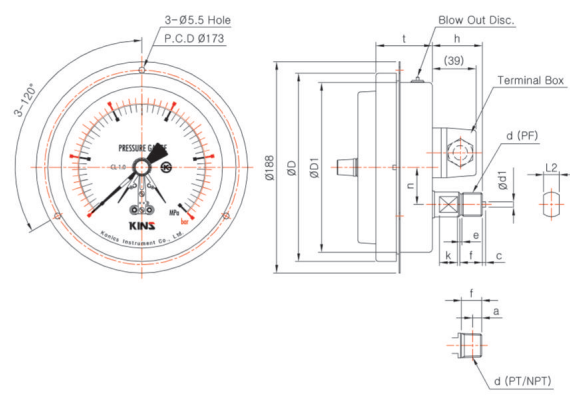
Model No. | SS-3027 (150pi)  
D-TYPE (매입형)



Model No. | SS-3026 (150pi)  
B-TYPE (등근테형)

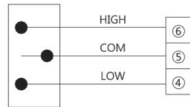
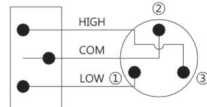


Model No. | SS-3028 (150pi)  
BD-TYPE (판넬취부형)



Model No. | SS-3025~8 150pi Series

Dimensions (mm)

Model No.	Con'n(d)	ØD	ØD1	b	n	t	L2	k	h	f	e	c	Ød1	a	결선도
SS-3025 & SS-3026	PF 1/4	168	152	17	-	(66)	17	13	(116)	16	2	3	5	-	Terminal Type 
	NPT & PT 1/4								(114)	14	-	-	-	6.01	
	PF 3/8								(118)	18	2	3	5	-	
	NPT & PT 3/8								(116)	16	-	-	-	6.35	
SS-3027 & SS-3028	PF 1/2	168	152	-	33	(66)	17	16	(120)	20	2	3	5	-	Connector Type 
	NPT & PT 1/2								(118)	18	-	-	-	8.16	
	PF 1/4								(42)	16	2	3	5	-	
	NPT & PT 1/4								(40)	14	-	-	-	6.01	
	PF 3/8	168	152	-	33	(66)	17	16	(44)	18	2	3	5	-	
	NPT & PT 3/8								(42)	16	-	-	-	6.35	
	PF 1/2								(46)	20	2	3	5	-	
	NPT & PT 1/2								(44)	18	-	-	-	8.16	

\* ( ) 안의 치수는 근접 치수임.