

# 격막식 압력계

Diaphragm Seal Type Pressure Gauge



## SS-3032/5 100pi Series

Model No.



**SS-3032**

### 개요

본 계기는 화학공업에서의 압력 측정시 측정 유체가 응고성 있는 분말이 섞였을 경우, 부식성이 강할 경우에도 계기의 성능과 수명을 충분히 보장할 수 있도록 설계 제작되었습니다.

### 안전관리

- 급속한 압력 변화 및 진동, 맥동이 있는 곳은 보호 장치를 설치하십시오.
- 운반 및 설치, 사용시 충격을 가하지 마십시오.
- 압력계가 수평 수직이 되도록 설치하십시오.

### 사용용도

석유화학 등 부식성 유체 시멘트, 제지 공장 등 분진, 고형물이 섞인 유체 고온, 고점도 유체, 공업용 특수유체 LINE 등등

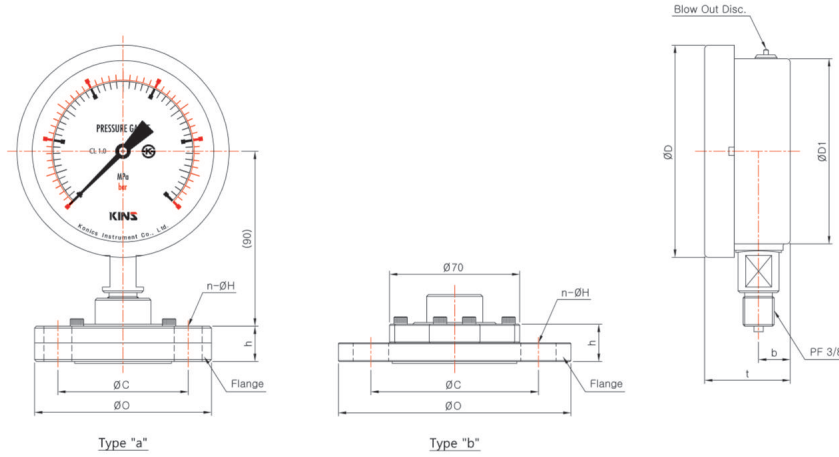
### 제작사양

- ▶ 크기 (Diameter)
  - 100 mm
- ▶ 정밀등급 (Accuracy)
  - $\pm 1.0\%$  of Full Scale
- ▶ 제작압력범위 (Scale Range)
  - $-0.1 \text{ MPa} \sim 0$ ,  $-0.1 \text{ MPa} \sim 2 \text{ MPa}$ ,  $0 \sim 10 \text{ MPa}$
  - (※  $1 \text{ MPa} = 10.19716 \text{ kgf/cm}^2$ )
- ▶ 사용압력 (Working Pressure)
  - 정 압 력 : 75% of Full Scale
  - 변동압력 : 60% of Full Scale
- ▶ 사용온도 (Working Temperature)
  - 기 체 :  $-20 \sim 65^\circ\text{C}$
  - 유 체 :  $-20 \sim 80^\circ\text{C}$

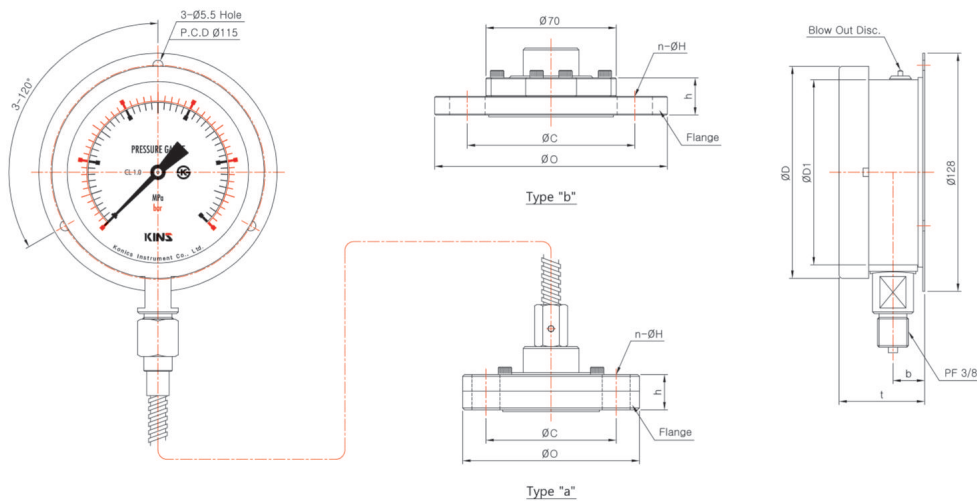
### 제품사양

- + 케이스&커버 (Case & Cover)
  - STS 304
- + 상 후렌지 (Upper Frange)
  - STS 304, STS 316
- + 하 후렌지 (Under Frange)
  - STS 304, STS 316
- + 투시창 (Window)
  - 일반유리, 안전유리
- + 형태 (Type)
  - SS-3032-Type (직결형 - 후렌지식)
  - SS-3035-Type (자바라형-후렌지식)
- + 지시침 (POinter)
  - Aluminum
  - 흑색 전착 도장
- + 문자판 (Dial)
  - Aluminum
  - 백색코팅
  - 흑색눈금 및 문자
- + 내부기구 (Movement)
  - STS 304
- + 부르동관 (Element)
  - STS 304, STS 316
  - C형 부르동관
- + 격막판 (Diaphragm)
  - STS 304, STS 316
  - Teflon(Lining, Coating), Titanium
  - Tantalum, Hastelloy 등 제작 가능

Model No. | SS-3032 (100pi)  
A-TYPE (무테형), Direct Type



Model No. | SS-3035 (100pi)  
B-TYPE (동근테형), Remote Type



Dimensions (mm)

Model No.	ØD	ØD1	b	t	JIS 10kgf/cm <sup>2</sup> (Type)	ANSI CLASS 150 (Type)	ØO	ØC	n-ØH	h	ØO	ØC	n-ØH	h
SS-3032 & SS-3035	114	100	17	(46)	15A(Type "a")	1/2B(Type "a")	95	70	4-Ø15	22	89	60.3	4-Ø16	21.5
					20A(Type "b")	3/4B(Type "a")	100	75	4-Ø15	24	98	69.9	4-Ø16	23.0
					25A(Type "b")	1B(Type "b")	125	90	4-Ø19	24	108	79.4	4-Ø16	24.5
					32A(Type "b")	1 1/4 B(Type "b")	135	100	4-Ø19	26	117	88.9	4-Ø16	26.0
					40A(Type "b")	1 1/2 B(Type "b")	140	105	4-Ø19	26	127	98.4	4-Ø16	27.5
					50A(Type "b")	2B(Type "b")	155	120	8-Ø19	26	152	120.6	4-Ø19	29.5

\* ( ) 안의 치수는 근접 치수임.