



**SS-3037**

특허출원 10-2002-0004393

### 개 요

본 계기는 내식, 내열성을 가지며 배관 내에 흐르는 다양한 유체의 압력을 정확하고 효율적으로 측정하기 위하여 제작되었습니다. 수입품의 단점을 보완하여 설치 방향에 영향을 받지 않으며, 설치 후에도 임의의 방향으로 전환이 가능합니다.

### 안전관리

- 운반 및 설치, 사용시 충격을 가하지 마십시오.
- 압력계가 수평 수직이 되도록 설치하십시오.
- Diaphragm 부분을 손이나 공구 등으로 누르지 마십시오.

### 사용용도

유압 Line  
화학공업, 발전소 Plant  
위생용(Sanitary)  
폐수처리 Line, 펄프 및 제지 Line 등등

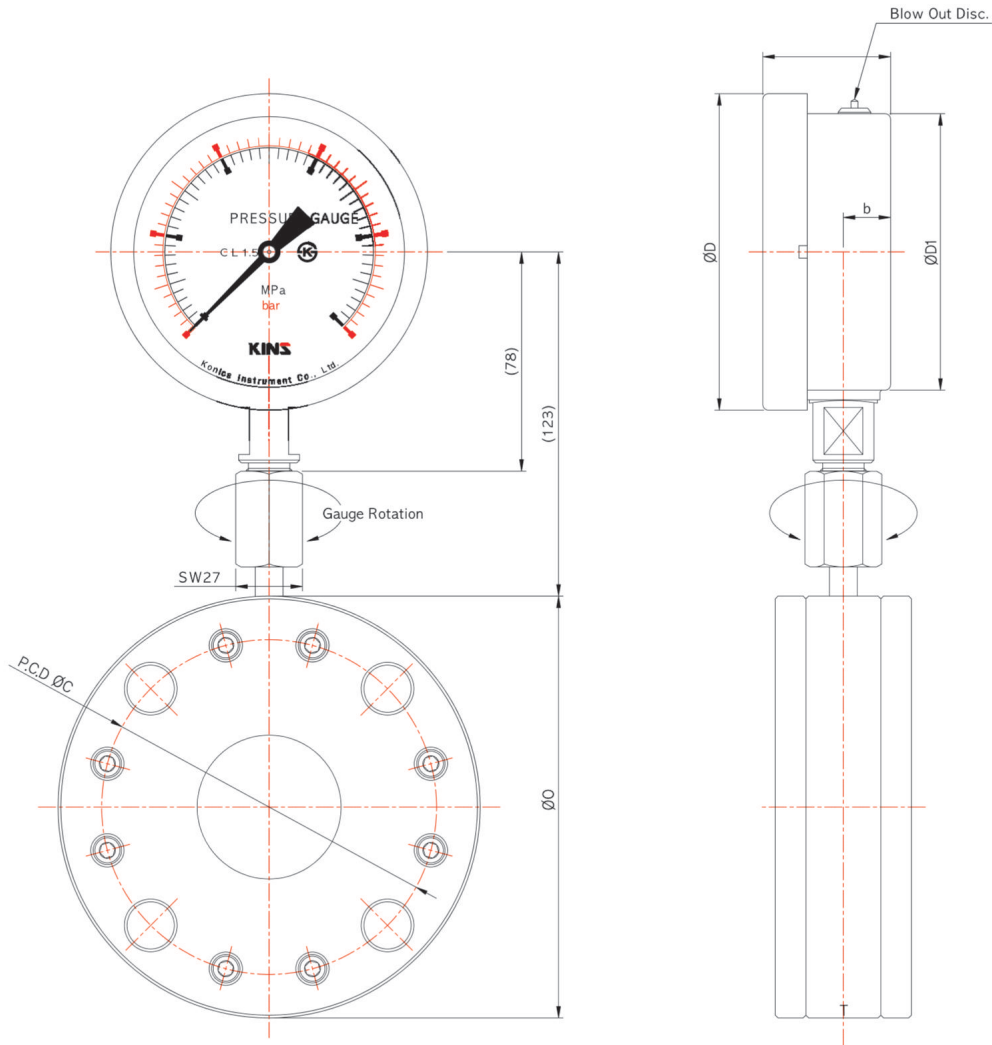
### 제작사양

- ▶ 크기 (Diameter)
  - 100 mm, 150 mm
- ▶ 정밀등급 (Accuracy)
  - $\pm 1.0\%$  of Full Scale
- ▶ 제작압력범위 (Scale Range)
  - $-0.1 \text{ MPa} \sim 0$ ,  $-0.1 \text{ MPa} \sim 2 \text{ MPa}$ ,  $0 \sim 2 \text{ MPa}$   
(※  $1 \text{ MPa} = 10,19716 \text{ kgf/cm}^2$ )
- ▶ 사용압력 (Working Pressure)
  - 정 압 력 : 75% of Full Scale
  - 변동압력 : 60% of Full Scale
- ▶ 사용온도 (Working Temperature)
  - 기 체 :  $-5 \sim 40^\circ\text{C}$
  - 유 체 :  $-10 \sim 60^\circ\text{C}$

### 제품사양

- + 케이스&커버 (Case & Cover)
  - STS 304
- + Body 후렌지 (Body Frange)
  - STS 304, STS 316
- + Side 후렌지 (Side Frange)
  - STS 304, STS 316, C-PVC
- + 투시창 (Window)
  - 안전유리
- + 지시침 (Pointer)
  - Aluminum
  - 흑색 전착 도장
- + 문자판 (Dial)
  - Aluminum
  - 백색코팅
  - 흑색눈금 및 문자
- + 내부기구 (Movement)
  - STS 304
- + 부르동관 (Element)
  - STS 304
  - C형 부르동관
- + 격막판 (Diaphragm)
  - Viton

Model No. | SS-3037 (100pi)  
A-TYPE (무테형)



Model No. ▶ SS-3037 100pi Series

Dimensions (mm)

Model No.	ANSI CLASS 150	ØO	ØC	t	T(STS316)	t(C-PVC)
SS-3037	1B	108	79,4	(46)	49	54
	1½ B	127	98,4			
	2B	152	120,6			
	2½ B	178	139,7			
	3B	191	152,4			
	4B	229	190,5			
	5B	254	215,9			
	6B	279	241,3			

\* ( ) 안의 치수는근접 치수임.