



SS-3043/3044 100pi

개 요

본 계기는 고온 용융상태에 있는 물질의 압력 측정 및 상온 하에서의 고점도 유체압의 측정에 적합하도록 설계 제작되어 있습니다.

안전관리

- 운반 및 설치, 사용시 충격을 가하지 마십시오.
- 압력계가 수평 수직이 되도록 설치하십시오.
- 고온(0 ~ 330°C) 및 내식성 재질 사용

사용용도

고점도, 고온도, 고압력 유체
사출기
화학공업 등등

제작사양

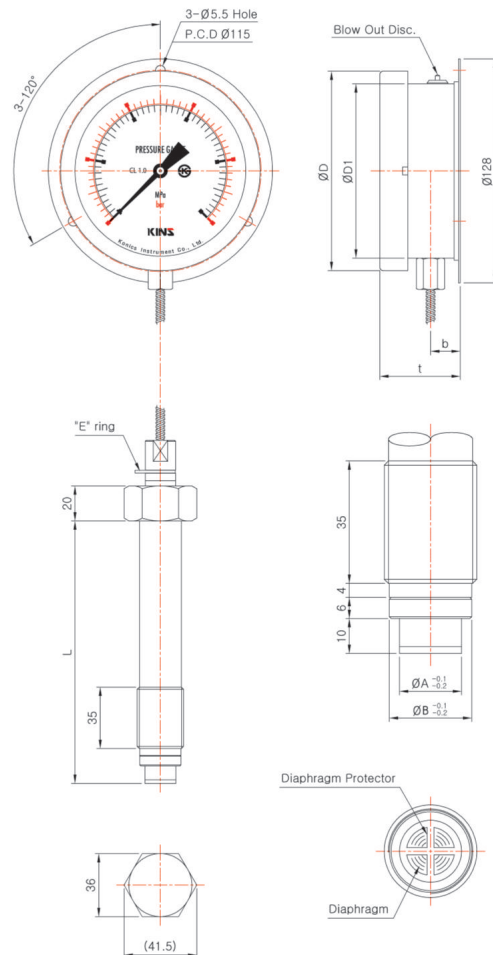
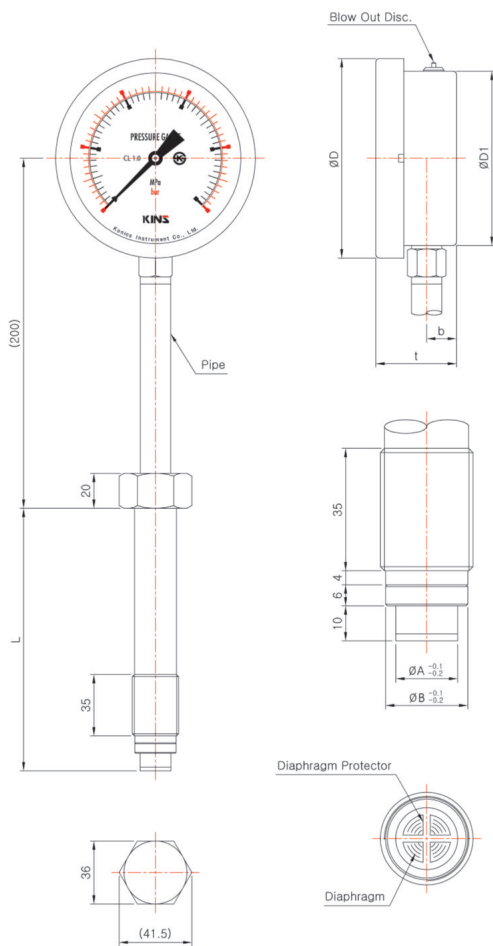
- ▶ 크기 (Diameter)
 - 100 mm
- ▶ 정밀등급 (Accuracy)
 - $\pm 1.0\%$ of Full Scale
- ▶ 제작압력범위 (Scale Range)
 - 15 ~ 100 MPa
 - (※ 1 MPa = 10.19716 kgf/cm²)
- ▶ 사용압력 (Working Pressure)
 - 정 압 력 : 75% of Full Scale
 - 변동압력 : 60% of Full Scale
- ▶ 사용온도 (Working Temperature)
 - 기 체 : -20 ~ 330°C
 - 유 체 : -20 ~ 330°C

제품사양

- + 케이스&커버 (Case & Cover)
 - STS 304
 - Slip-on-Fit
- + 접속부 나사 (Connection)
 - PF ↔ 3/4, 1"
- + 투시창 (Window)
 - 안전유리
- + 형태 (Type)
 - 3043-Type (직결형 18Ø)
 - 3044-Type (직결형 23.6Ø)
 - 3047-Type (자바라형 18Ø)
 - 3048-Type (자바라형 23.6Ø)
- + 지시침 (Pointer)
 - Aluminum
 - 흑색 전착 도장
- + 문자판 (Dial)
 - Aluminum
 - 백색코팅
 - 흑색눈금 및 문자
- + 내부기구 (Movement)
 - STS 304
- + 취부볼트
 - SM45C(열처리)
- + 격막판 (Diaphragm)
 - STS 316

Model No. | SS-3043/3044 (100pi)
A-TYPE (무테형), Direct Type

Model No. | SS-3047/3048 (100pi)
B-TYPE (등근체형), Remote Type



Model No. ▶ SS-3040 100pi Series

Dimensions (mm)

Model No.	Con'n(d)	ØD	ØD1	b	t	ØA	ØB	L	Capillary Length
SS-3043	PF 3/4	114	100	17	(46)	18	24	80, 150, 300	1M ~ 5M
SS-3044	PF 1					23.6	30		
SS-3047	PF 3/4	114	100	17	(46)	18	24	80, 150, 300	1M ~ 5M
SS-3048	PF 1					23.6	30		

* () 안의 치수는근접 치수임.