



SS-3051 75pi

개 요

본 계기는 Bourdon관 압력계로서는 측정할 수 없는 낮은 압력을 측정하기 위하여 특수하게 설계 제작된 Chamber를 Element로 하고 있습니다.

안전관리

- 급속한 압력 변화 및 진동, 맥동이 있는 곳은 보호 장치를 설치하십시오.
- 운반 및 설치, 사용시 충격을 가하지 마십시오.
- 압력계가 수평 수직이 되도록 설치하십시오.

사용용도

각종 용도의 미세한 압력 측정
 각종 탱크 내의 액위 등을 압력으로 변환하여 측정
 각종 GAS 배관 압력 측정

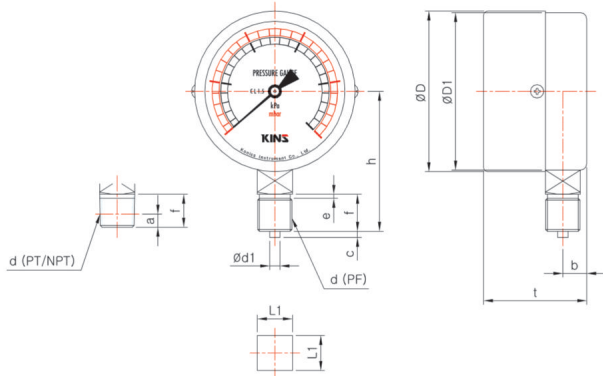
제작사양

- ▶ 크기 (Diameter)
 - 75 mm
- ▶ 정밀등급 (Accuracy)
 - $\pm 1.5\%$ of Full Scale
- ▶ 제작압력범위 (Scale Range)
 - $-3\text{kPa} \sim -50\text{ kPa}$, $-3+3\text{ kPa} \sim -50+50\text{ kPa}$, $3\text{kPa} \sim 50\text{ kPa}$
 (* $1\text{ kPa} = 101.9716\text{ mmH}_2\text{O}$)
- ▶ 사용압력 (Working Pressure)
 - 정 압 력 : 75% of Full Scale
 - 변동압력 : 60% of Full Scale
- ▶ 사용온도 (Working Temperature)
 - 기 체 : $-20 \sim 65^\circ\text{C}$
 - 유 체 : $-20 \sim 80^\circ\text{C}$

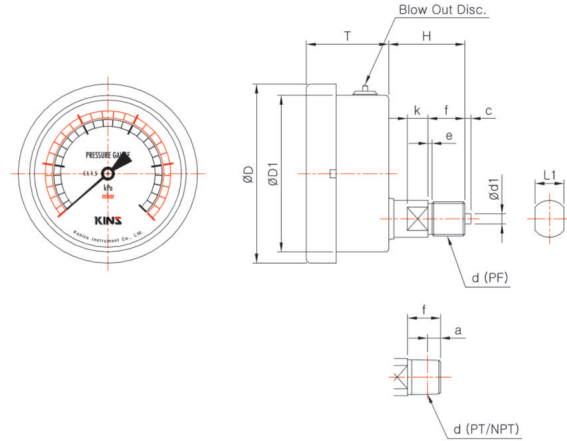
제품사양

- + 케이스 (Case)
 - SS-3051, 3052 Steel(SPCD) ▶ Cr-도금
 - SS-3053, 3054 STS 304
- + 커버 (Cover)
 - SS-3051, 3052 Steel(SPCD) ▶ Cr-도금
 - SS-3053, 3054 STS 304
- + 접속부 나사 (Connection)
 - Brass(C3604BE) . STS 304
 - PF, PT ↔ 1/4, 3/8
- + 투시창 (Window)
 - 일반유리
- + 형태 (Type)
 - A-Type (무테형)
 - B-Type (둥근테형)
 - D-Type (매입형)
 - BD-Type (판넬취부형)
- + 지시침 (Pointer)
 - Aluminum
 - 흑색 전착 도장
- + 문자판 (Dial)
 - Aluminum
 - 백색 코팅
 - 흑색(kPa), 적색(mbar) 눈금 및 문자
- + 내부기구 (Movement)
 - Brass
- + 챔버 (Element)
 - Phosphor Bronze
- + 추가사양 (Option)
 - Accessories

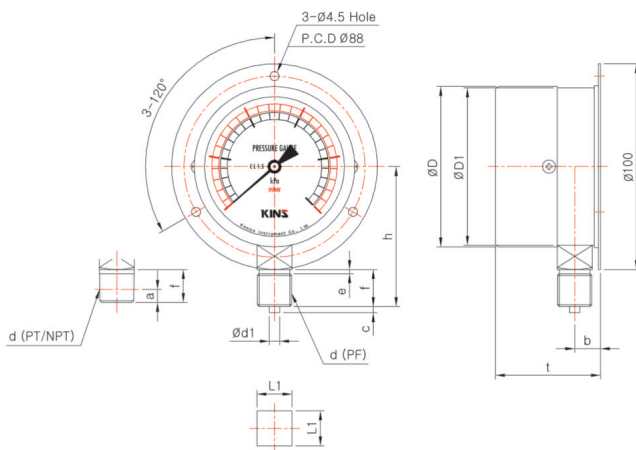
Model No. | SS-3051 (75pi)
A-TYPE (무테형)



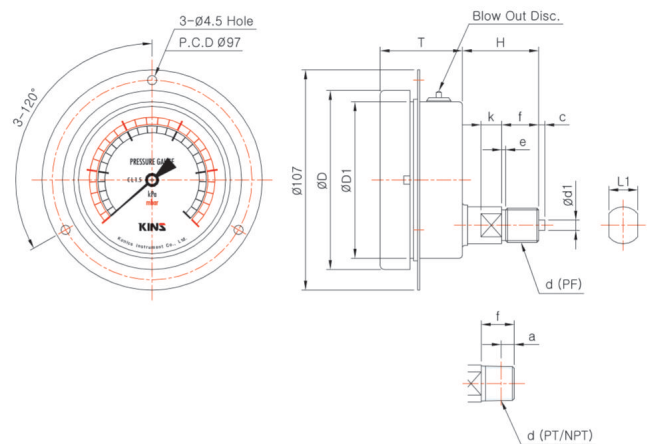
Model No. | SS-3053 (75pi)
D-TYPE (매입형)



Model No. | SS-3052 (75pi)
B-TYPE (둥근테형)



Model No. | SS-3054 (75pi)
BD-TYPE (판넬취부형)



Model No. | SS-3050 75pi Series

Dimensions (mm)

Model No.	Con'n(d)	ØD	ØD1	b	n	t	L2	k	h	f	e	c	Ød1	a
SS-3051 & SS-3052	PF 1/4	78	76.5	13	-	(50)	17	-	(66)	16	2	3	5	-
	NPT & PT 1/4								(64)	14	-	-	-	6.01
	PF 3/8								(68)	18	2	3	5	-
	NPT & PT 3/8								(66)	16	-	-	-	6.35
SS-3053 & SS-3054	PF 1/4	87	77	-	22	(40)	14	10	(36)	16	2	3	5	-
	NPT & PT 1/4								(34)	14	-	-	-	6.01
	PF 3/8								(38)	18	2	3	5	-
	NPT & PT 3/8								(36)	16	-	-	-	6.35

* () 안의 치수는 근접 치수임.