

SS-3081 100pi



SS-3084 100pi

개요

본 계기는 공기압 전송식의 압력, 차압, 유량, 용량을 측정하는 각종 수신계로 쓰여지며 고점도, 고감도의 부르동관을 Element로 사용하였다.

안전관리

- 급속한 압력 변화 및 진동, 맥동이 있는 곳은 보호 장치를 설치하십시오.
- 운반 및 설치, 사용시 충격을 가하지 마십시오.
- 압력계가 수평 수직이 되도록 설치 하십시오.

사용용도

각종 공기압 전송기, 컨트롤 밸브(열림, 닫힘)량

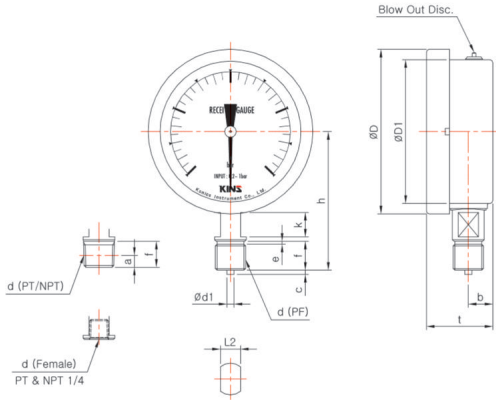
제작사항

- ▶ 크기 (Diameter)
 - 100 mm
- ▶ 정밀등급 (Accuracy)
 - ± 1.0 of Full Scale
- ▶ 제작압력범위 (Scale Range)
 - 균등눈금(Linear Scale) 0 ~ 100%
 - 평방근눈금(Square Root Scale) 0 ~ 10 Root
- ▶ 사용압력 (Working Pressure)
 - 정 압 력 : 75% of Full Scale
 - 변동압력 : 60% of Full Scale
- ▶ 사용온도 (Working Temperature)
 - 기 체 : $-20 \sim 65^{\circ}\text{C}$
 - 유 체 : $-20 \sim 80^{\circ}\text{C}$

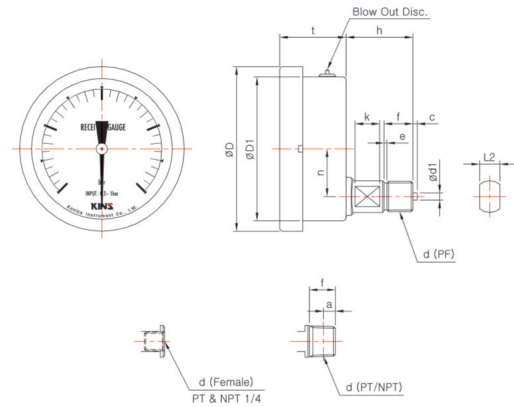
제품사양

- + 케이스 (Case)
 - STS 304
- + 커버 (Cover)
 - STS 304
 - Slip-on-Fit
- + 접속부 나사 (Connection)
 - STS 316
 - PF, PT \leftrightarrow 1/4(Female), 3/8, 1/2
- + 투시창 (Window)
 - 안전유리
- + 형태 (Type)
 - A-Type (무테형)
 - B-Type (둥근테형)
 - D-Type (매입형)
 - BD-Type (판넬취부형)
- + 지시침 (Pointer)
 - Aluminum
 - 흑색 전착 도장
- + 문자판 (Dial)
 - Aluminum
 - 백색코팅
 - 흑색 눈금 및 문자
- + 부르동관 (Element)
 - STS 304, STS 316
 - C형 부르동관
- + 내부기구 (Movement)
 - STS 304
- + 추가사항 (Option)
 - Bracket
 - Accessories

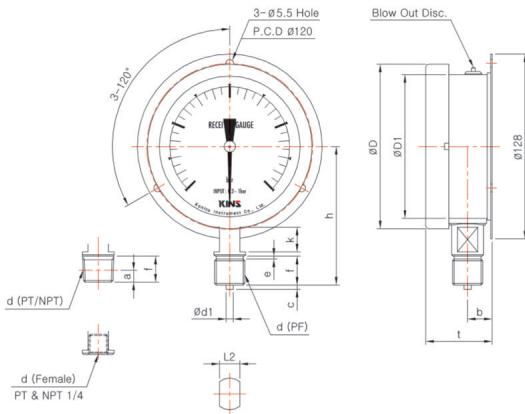
Model No. | SS-3081 (100pi)
A-TYPE (무테형)



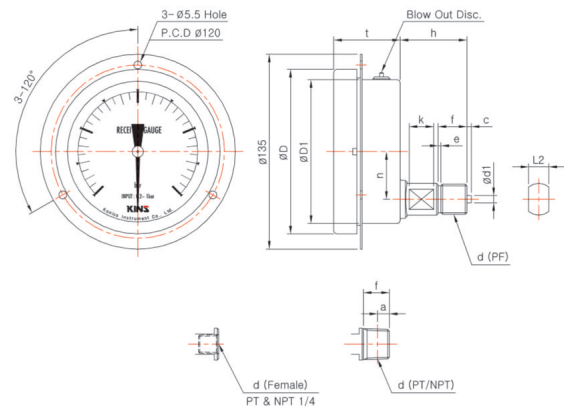
Model No. | SS-3083 (100pi)
D-TYPE (매입형)



Model No. | SS-3082 (100pi)
B-TYPE (동근테형)



Model No. | SS-3084 (100pi)
BD-TYPE (판발취부형)



Model No. | SS-3080 100pi Series

Dimensions (mm)

| Model No. | Con'n(d) | ØD | ØD1 | b | n | t | L2 | k | h | f | e | c | Ød1 | a |
|-------------------------|--------------|-----|-----|----|----|------|----|----|------|----|---|---|-----|------|
| SS-3081 & SS-3082 | Female (1/4) | 114 | 100 | 17 | - | (46) | 17 | 16 | (76) | - | - | - | - | - |
| | PF 1/4 | | | | | | | | (92) | 16 | 2 | 3 | 5 | - |
| | NPT & PT 1/4 | | | | | | | | (90) | 14 | - | - | - | 6.01 |
| | PF 3/8 | | | | | | | | (94) | 18 | 2 | 3 | 5 | - |
| SS-3083 & SS-3084 | NPT & PT 3/8 | 114 | 100 | - | 33 | (46) | 17 | 16 | (92) | 16 | - | - | - | 6.35 |
| | PF 1/2 | | | | | | | | (96) | 20 | 2 | 3 | 5 | - |
| | NPT & PT 1/2 | | | | | | | | (94) | 18 | - | - | - | 8.16 |
| | Female (1/4) | | | | | | | | (26) | - | - | - | - | - |
| SS-3083 & SS-3084 | PF 1/4 | 114 | 100 | - | 33 | (46) | 17 | 16 | (42) | 16 | 2 | 3 | 5 | - |
| | NPT & PT 1/4 | | | | | | | | (40) | 14 | - | - | - | 6.01 |
| | PF 3/8 | | | | | | | | (44) | 18 | 2 | 3 | 5 | - |
| | NPT & PT 3/8 | | | | | | | | (42) | 16 | - | - | - | 6.35 |
| SS-3084 | PF 1/2 | 114 | 100 | - | 33 | (46) | 17 | 16 | (46) | 20 | 2 | 3 | 5 | - |
| | NPT & PT 1/2 | | | | | | | | (44) | 18 | - | - | - | 8.16 |

* () 안의 치수는 근접 치수임.