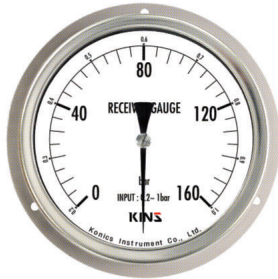


SS-3081 150pi



SS-3084 150pi

## 개 요

본 계기는 공기압 전송식의 압력, 차압, 유량, 용량을 측정하는 각종 수신계로 쓰여지며 고점도, 고감도의 부르동관을 Element로 사용하였다.

## 안전관리

- 급속한 압력 변화 및 진동, 맥동이 있는 곳은 보호 장치를 설치하십시오.
- 운반 및 설치, 사용시 충격을 가하지 마십시오.
- 압력계가 수평 수직이 되도록 설치 하십시오.

## 사용용도

각종 공기압 전송기, 컨트롤 밸브(열림, 닫힘)량

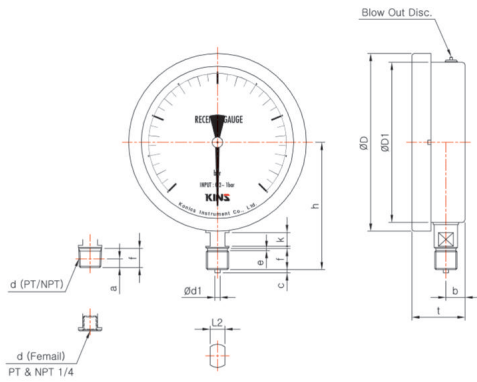
## 제작사양

- ▶ 크기 (Diameter)
  - 150 mm
- ▶ 정밀등급 (Accuracy)
  - $\pm 1.0$  of Full Scale
- ▶ 제작압력범위 (Scale Range)
  - 균등눈금(Linear Scale) 0 ~ 100%
  - 평방근눈금(Square Root Scale) 0 ~ 10 Root
- ▶ 사용압력 (Working Pressure)
  - 정 압 력 : 75% of Full Scale
  - 변동압력 : 60% of Full Scale
- ▶ 사용온도 (Working Temperature)
  - 기 체 :  $-20 \sim 65^{\circ}\text{C}$
  - 유 체 :  $-20 \sim 80^{\circ}\text{C}$

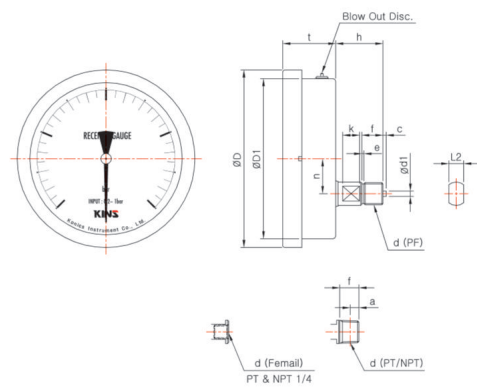
## 제품사양

- + 케이스 (Case)
  - STS 304
- + 커버 (Cover)
  - STS 304
  - Slip-on-Fit
- + 접속부 나사 (Connection)
  - STS 316
  - PF, PT  $\leftrightarrow$  1/4(Female), 3/8, 1/2
- + 투시창 (Window)
  - 안전유리
- + 형태 (Type)
  - A-Type (무테형)
  - B-Type (둥근테형)
  - D-Type (매입형)
  - BD-Type (판넬취부형)
- + 지시침 (Pointer)
  - Aluminum
  - 흑색 전착 도장
- + 문자판 (Dial)
  - Aluminum
  - 백색코팅
  - 흑색 눈금 및 문자
- + 부르동관 (Element)
  - STS 304, STS 316
  - C형 부르동관
- + 내부기구 (Movement)
  - STS 304
- + 추가사양 (Option)
  - Bracket
  - Accessories

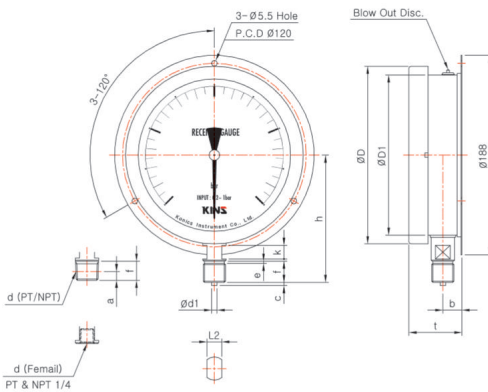
Model No. | SS-3081 (150pi)  
A-TYPE (무테형)



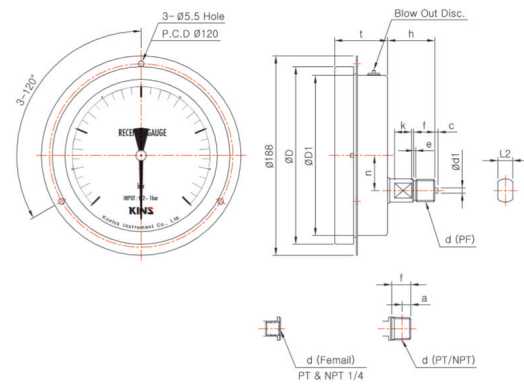
Model No. | SS-3083 (150pi)  
D-TYPE (매입형)



Model No. | SS-3082 (150pi)  
B-TYPE (동근테형)



Model No. | SS-3084 (150pi)  
BD-TYPE (판넬취부형)



Model No. | SS-3080 150pi Series

Dimensions (mm)

Model No.	Con'n(d)	ØD	ØD1	b	n	t	L2	k	h	f	e	c	Ød1	a
SS-3081 & SS-3082	Female (1/4)	168	152	17	-	(50)	17	13	(100)	-	-	-	-	-
	NPT & PT 1/4								(114)	14	-	-	-	6.01
	PF 3/8								(118)	18	2	3	5	-
	NPT & PT 3/8								(116)	16	-	-	-	6.35
	PF 1/2								(120)	20	2	3	5	-
SS-3083 & SS-3084	NPT & PT 1/2	168	152	-	33	(50)	17	16	(118)	18	-	-	-	8.16
	Female (1/4)								(26)	-	-	-	-	
	NPT & PT 1/4								(40)	14	-	-	-	6.01
	PF 3/8								(44)	18	2	3	5	-
	NPT & PT 3/8								(42)	16	-	-	-	6.35
PF 1/2	(46)	20	2	3	5	-								
NPT & PT 1/2	(44)	18	-	-	-	8.16								

\* ( ) 안의 치수는 근접 치수임.