

SS-4010 150pi

### 개 요

본 계기는 눈금 간격이 균일하게 나누어져 있어 온도 측정시에 눈금을 읽기가 쉽고 구동력이 크기 때문에 지침의 지시가 확실하며 온도 전달속도가 빨라 공업용으로 널리 쓰여지고 있다.

### 안전관리

- 가능한 Well을 설치하십시오.
- 운반, 설치, 사용시 충격을 가하지 마십시오.
- 온도계가 수평, 수직이 되도록 설치하십시오.
- 증기, 유독가스가 많은 장소는 피하여 주십시오.

### 사용용도

- 각종 보일러
- 염색기계
- 석유화학 공장
- 탱크 내부온도 측정
- 선박 등등
- LPG, LNG 가스라인

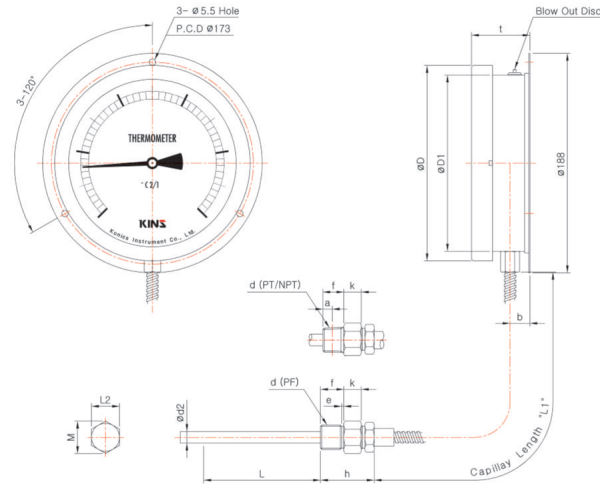
### 제작사양

- ▶ 크기 (Diameter)
  - 150mm
- ▶ 정밀등급 (Accuracy)
  - $\pm 2.0\%$  of Full Scale
- ▶ 제작온도범위 (Scale Range)
  - $-30^{\circ}\text{C} \sim 650^{\circ}\text{C}$
- ▶ 상용온도 (Common Temperature)
  - 75% of Full Scale

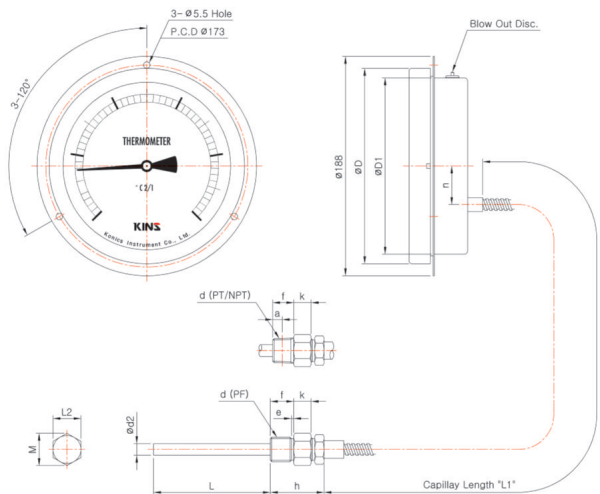
### 제품사양

- + 케이스 (Case)
  - STS 304
- + 커버 (Cover)
  - STS 304
  - Slip-on-Fit
- + 접속부 나사 (Connection)
  - STS 304, 316
  - PF, PT, NPT  $\leftrightarrow$  1/2
- + 투시창 (Window)
  - 안전유리
- + 형태 (Type)
  - B-Type (동근테형)
  - BD-Type (판넬취부형)
- + 문자판 (Dial)
  - Aluminum
  - 백색
  - 흑색 눈금 및 문자
- + 지시침 (Pointer)
  - Aluminum
  - 흑색 전착 도장
- + 자바라 (Capillary Tube)
  - 표준 2 M (최대 10 M)
- + 감온부 (Stem)
  - STS 304, 316
- + 보호관 (Well)
  - STS 304, 316
  - Titanium, Monel, Hastelloy
  - Teflon Lining, Glass Lining

Model No. | SS-4011 (150pi)  
B-TYPE (동근테형)



Model No. | SS-4012 (150pi)  
BD-TYPE (판넬취부형)



\* 기타사항은 SS-4010 100pi Series와 동일합니다.

Dimensions (mm)

Model No.	Con'n (d)	ØD	ØD1	b	n	t	L2	M	k	Ød2	h	f	e	a
SS-4011	PF 1/2	170	156	17	-	(50)	24	(27.7)	17	8	(50)	20	2	-
	NPT & PT 1/2									10	(48)	18	-	8.16
SS-4012	PF 1/2	170	156	-	33	(50)	24	(27.7)	17	8	(50)	20	2	-
	NPT & PT 1/2									10	(48)	18	-	8.16

\* ( ) 안의 치수는 근접 치수임