

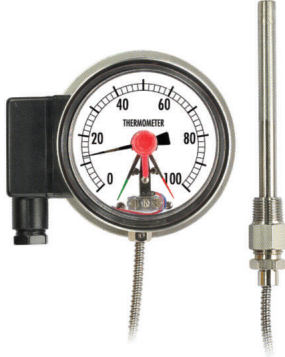
압력식 접점 온도계

Liquid Filled Thermometer
with Contact



Model No.

SS-4020 100pi Series



SS-4021 100pi

개 요

본 계기는 온도측정의 원리 및 구조는 압력식 온도계와 동일하나 상·하한 설정 지침을 설치하여 온도의 상승, 하강시에 접점 신호를 발생시킵니다.

안전관리

- 가능한 Well을 설치하십시오.
- 운반, 설치, 사용시 충격을 가하지 마십시오.
- 온도계가 수평, 수직이 되도록 설치하십시오.
- 증기, 유독가스가 많은 장소는 피하여 주십시오.
- 정격 전압 이하로 결선하여 주십시오.

사용용도

- 각종 온도제어, 정보시스템
- 각종보일러
- 석유화학공장
- 변압기 등등

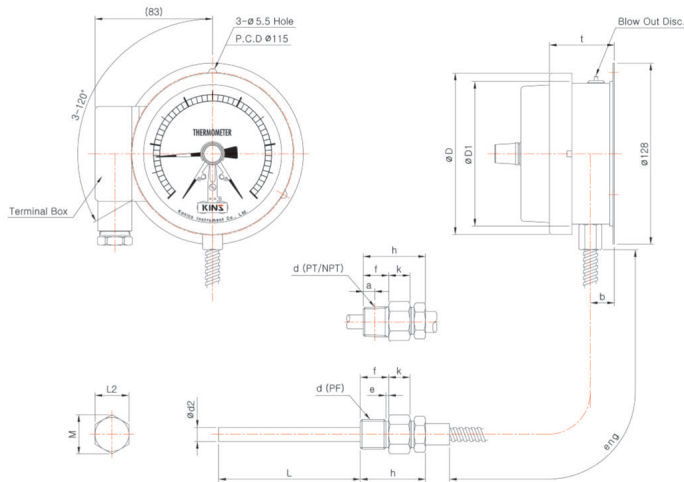
제작사양

- ▶ 크기 (Diameter)
 - 100mm
- ▶ 정밀등급 (Accuracy)
 - $\pm 2.0\%$ of Full Scale
- ▶ 제작온도범위 (Scale Range)
 - $-30^{\circ}\text{C} \sim 650^{\circ}\text{C}$
- ▶ 상용온도 (Common Temperature)
 - 75% of Full Scale

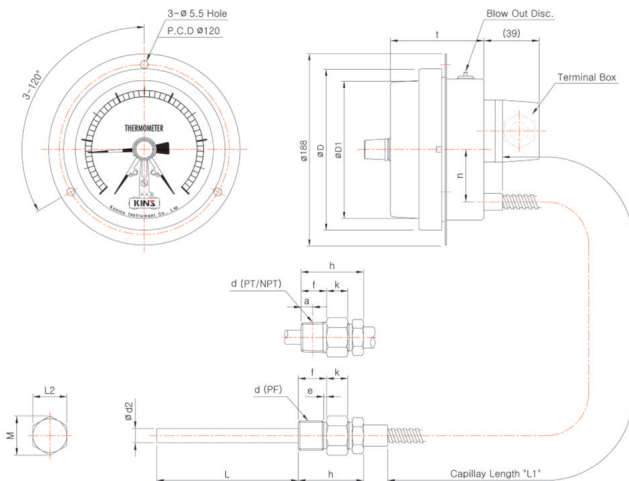
제품사양

- + 케이스 (Case)
 - STS 304
- + 커버 (Cover)
 - STS 304
 - Slip-on-Fit
- + 접속부 나사 (Connection)
 - STS 304, 316
 - PF, PT, NPT \leftrightarrow 1/2
- + 투시창 (Window)
 - Poly Carbonate
- + 형태 (Type)
 - B-Type (동근테형)
 - BD-Type (판넬취부형)
- + 문자판 (Dial)
 - Aluminum
 - 백색
 - 흑색 눈금 및 문자
- + 지시침 (Pointer)
 - 인칭동
 - 흑색 도장
- + 자바라 (Capillary Tube)
 - 표준 2 M (최대 10 M)
- + 접점정격전압
 - AC 110 / 220V 0.5A
- + 접점형태
 - High(상한), Low(상하한) 2접점 (High or Low, High & High High & Low, Low & Low)
- + 보호관 (Well)
 - STS 304, 316
 - Titanium, Monel, Hastelloy Teflon Lining, Glass Lining

Model No. | SS-4021 (100pi)
B-TYPE (동근테형)



Model No. | SS-4022 (100pi)
BD-TYPE (판발취부형)



결 선 도

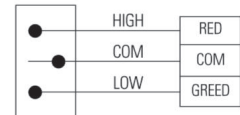
상한 1접점 (H)



하한 1접점 (L)



상·하 2접점 (H·L)



* 기타사항은 SS-4010 100pi Series와 동일합니다.

Dimensions (mm)

Model No.	Con'n (d)	ØD	ØD1	b	n	t	L2	M	k	Ød2	h	f	e	a
SS-4021	PF 1/2	114	100	17	-	(56)	24	(27.7)	17	8	(50)	20	2	-
	NPT & PT 1/2													
SS-4022	PF 1/2	114	100	-	37	(56)	24	(27.7)	17	8	(50)	20	2	-
	NPT & PT 1/2													

* () 안의 차는 근접 치수임