



SS-4041 250pi

개 요

본 계기는 압력 변화를 시간의 흐름에 따라 기록장치에 의하여 기록지 상에 Pen으로 기록하도록 설계되었습니다.

안전관리

- 가능한 Well을 설치하십시오.
- 운반, 설치, 사용시 충격을 가하지 마십시오.
- 온도계가 수평, 수직이 되도록 설치하십시오.
- 증기, 유독가스가 많은 장소는 피하여 주십시오.

사용용도

- 각종 보일러
- 각종 용도 감시, 체크, 기록 용도 등등

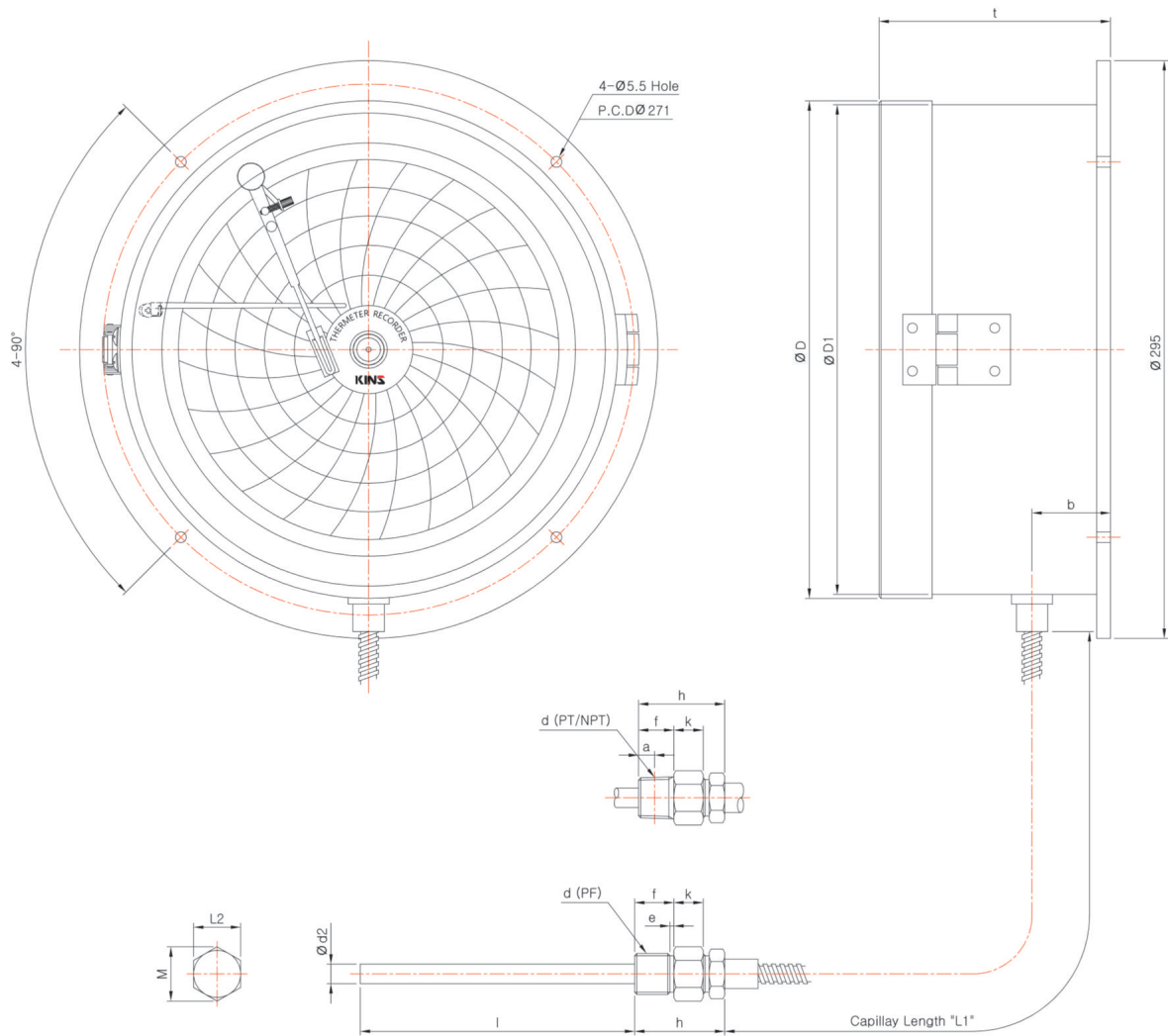
제작사양

- ▶ 크기 (Diameter)
 - 250mm
- ▶ 정밀등급 (Accuracy)
 - $\pm 2.0\%$ of Full Scale
- ▶ 제작온도범위 (Scale Range)
 - $-30^{\circ}\text{C} \sim 600^{\circ}\text{C}$
- ▶ 상용온도 (Common Temperature)
 - 75% of Full Scale

제품사양

- + 케이스 (Case)
 - Aluminum (흑색도장)
- + 커버 (Cover)
 - Aluminum (흑색도장)
- + 접속부 나사 (Connection)
 - STS 304, 316
 - PF, PT, NPT \leftrightarrow 1/2
- + 투시창 (Window)
 - Surface Type
- + 형태 (Type)
 - Surface Type
- + 기록지 (Chart Paper)
 - 30매
- + 기록계 펜 (Recorder Pen)
 - Aluminum
 - 1 Pen형, 2 Pen형
- + 회전시간 (Revolution Time)
 - 조절식 \sim 30 min
 - (배터리식) 1, 3, 4, 12, 24 hr
 - 2, 4, 7, 8, 16 Day
- + 자바라 (Capillary Tube)
 - 표준 2 M (최대 10 M)
 - (최소 감온부의 길이는 일반의 2배)
- + 부르동관 (Element)
 - STS 304
- + 보호관 (Well)
 - STS 304, 316
 - Titanium, Monel, Hastelloy
 - Teflon Lining, Glass Lining

Model No. | SS-4041 (250pi)



Model No. ▶ SS-4041 250pi Series

※ 감온부 형태, 표준 제작 온도 및 감온부 최소 길이는 SS-4025 100pi와 동일합니다.

Dimensions (mm)

| Model No. | Con'n (d) | ØD | ØD1 | b | t | L2 | M | k | Ød2 | h | f | e | a |
|-----------|--------------|-----|-----|----|-------|----|--------|----|-----|------|----|---|------|
| SS-4041 | PF 1/2 | 254 | 250 | 40 | (118) | 24 | (27.7) | 17 | 8 | (50) | 20 | 2 | - |
| | NPT & PT 1/2 | | | | | | | | 12 | (48) | 18 | - | 8.16 |

* () 안의 치수는 근접 치수임