



SS-4071~3

개요

본 계기는 계측 각도를 원하는 방향으로 조절할 수 있도록 설계되어 있어 임의로 위치를 변경하며 측정 할 수 있습니다.

안전관리

- 운반 및 설치, 사용시 충격을 가하지 마십시오.
- 진동이 있는 곳은 보호장치를 설치하십시오.
- 증기, 유독가스가 많은 장소는 피하여 주십시오.

사용용도

- 지시 판독의 방향을 임의로 변경할 필요가 있는 곳
- 각종 보일러
- 석유화학 공장, 식품가공기 등

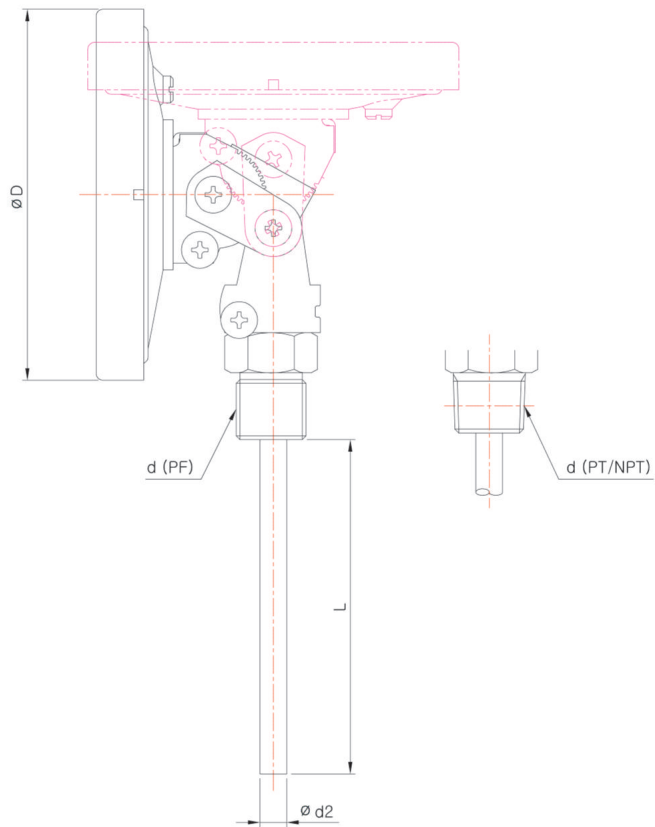
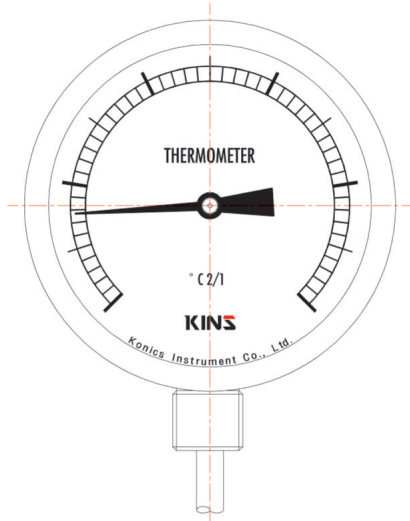
제작사양

- ▶ 크기 (Diameter)
 - 100mm, 125mm, 150mm
- ▶ 정밀등급 (Accuracy)
 - $\pm 2.0\%$ of Full Scale
- ▶ 제작온도범위 (Scale Range)
 - $-30^{\circ}\text{C} \sim 500^{\circ}\text{C}$
- ▶ 상용온도 (Common Temperature)
 - 75% of Full Scale

제품사양

- + 케이스 (Case)
 - STS 304
- + 커버 (Cover)
 - STS 304
 - Slip-on-Fit
- + 접속부 나사(Connection)
 - STS 304
 - PF, PT, NPT \leftrightarrow 1/2, 1/4, 1
- + 투시창 (Window)
 - 일반유리
- + 형태 (Type)
 - T-Type (T형)
- + 문자판 (Dial)
 - Aluminum
 - 백색
 - 흑색 눈금 및 문자
- + 지시침 (Pointer)
 - Aluminum
 - 흑색 전착 도장
- + 감온부 (Stem)
 - STS 304, 316
 - 외경 (Out Dia.) : $\varnothing 6.4, \varnothing 8,$
- + 보호관 (Well)
 - STS 304, 316
 - Titanium, Monel, Hastelloy
 - Teflon Lining, Glass Lining

Model No. | SS-4071~3
ANGLE TYPE (DIRECT TYPE)



Model No. ▶ SS-4071~3 Series

Dimensions (mm)

Model No.	ØD	Con'n (d)	Ød2	Range	Minimum Graduation	Length Of Bulb "L"		
						Minimum Insertion Length		
						Ød2 = 6.4	Ød2 = 8.0	Max.
SS-4071	110.5	PF 1/2 NPT & PT 1/2	6.4	-20 ~ 80	2	50	50	
				-20 ~ 100	2	45	45	
				0 ~ 50	1	75	75	
				0 ~ 80	2	60	60	
SS-4072	127.5	PF 3/4 NPT & PT 3/4	8.0	0 ~ 100	2	50	50	
				0 ~ 120	2	45	45	
				0 ~ 150	2	50	50	1000
				0 ~ 200	5	30	30	
SS-4073	173.0	PF 1 NPT & PT 1	8.0	0 ~ 250	5	75	75	
				0 ~ 300	5	60	60	
				0 ~ 350	5	50	50	
				0 ~ 400	10	45	45	
				0 ~ 500	10	40	40	

* () 안의 치수는 근접 치수임