

AL DIE-CASTING



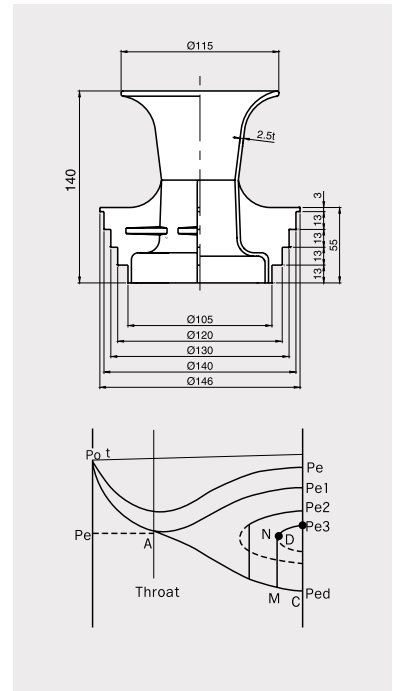
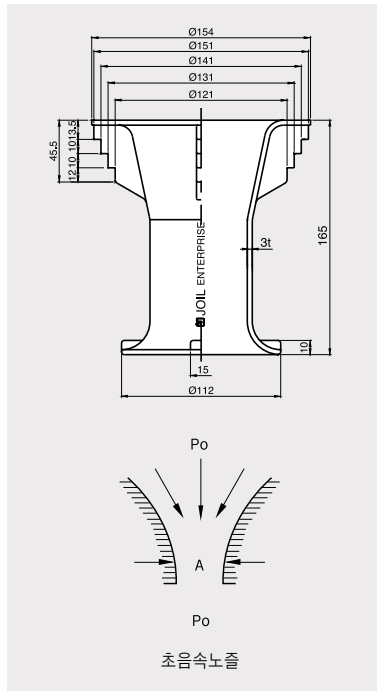
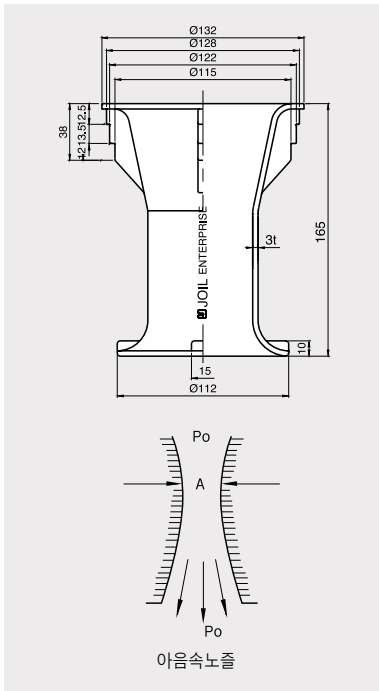
JAV-1



JAV-2



JAV-3



DIFFUSER NOZZLE :
유체의 속도에너지를 압력에너지로 변환시킨다.

LAVAL NOZZLE :
압력에너지를 속도에너지로 변환시킨다.

NOZZLE FLOW DIAGRAM

FORMING (SS, STS)



JSV-1



JSV-2



THIMBLE